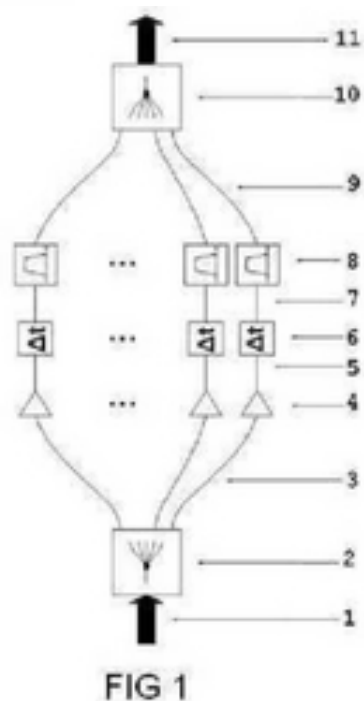


## PATENTE NACIONAL Nº 104237

### FILTRO ÓPTICO COM RESPOSTA SINTONIZÁVEL DE FORMA CONTÍNUA BASEADO NA COMBINAÇÃO DE DIFERENTES FILTROS ÓPTICOS

#### Síntese do Processo

Nº do Pedido	4628
Data de Apresentação	28-10-2008
Data do Pedido	28-10-2008
Fase Actual	PATENTE CONCEDIDA
Data de Início da Fase	28-12-2010
Data de Fim Previsto	28-10-2028
Situação de Taxas	PAGAMENTO DE RENOVAÇÃO
Data de Início da Sit.	29-04-2026
Data de Fim Previsto da Sit.	28-10-2026
Taxas Pagas	18
Taxas Devidas	0
BPI 1ª Publicação	28/04/2010
Data do Despacho	23-12-2010
BPI do Despacho	28/12/2010
Data de Início de Vigência	28-10-2008
Data Limite de Vigência	28-10-2028
Titulares	UNIVERSIDADE DE AVEIRO
Mandatário	MARIA DO ROSÁRIO MAY PEREIRA DA CRUZ
Classificação Internacional	G02B 5/20 (2006.01)
Processo em Tribunal	NÃO
Tribunal	---
Data de Envio	---



## Texto do Resumo

---

A PRESENTE INVENÇÃO DIZ RESPEITO A UM FILTRO ÓPTICO COM RESPOSTA EM FREQUÊNCIA SINTONIZÁVEL DE ELEVADA SIMPLICIDADE EM QUE A OPERAÇÃO DO FILTRO SE REALIZA INTEGRALMENTE NO DOMÍNIO ÓPTICO. A RESPOSTA EM FREQUÊNCIA DO FILTRO, EM AMPLITUDE E FASE, É SINTONIZÁVEL DE FORMA CONTÍNUA. NA FIG 1 REPRESENTA UMA ESTRUTURA GENÉRICA DO FILTRO ÓPTICO SINTONIZÁVEL PROPOSTO, QUE SERVE TAMBÉM PARA EXPLICAR O FUNCIONAMENTO DO MESMO. O FILTRO ÓPTICO CONSISTE NA COMBINAÇÃO DE VÁRIOS FILTROS ÓPTICOS COM RESPOSTA ARBITRÁRIA. A SINTONIA É OBTIDA ATRAVÉS DA VARIAÇÃO DO PESO DE CADA FILTRO. O PRESENTE INVENTO APRESENTA UM MÉTODO DE SINTONIA, MODOS DE REALIZAÇÃO EM SISTEMAS DE TELECOMUNICAÇÕES BASEADOS EM FIBRA ÓPTICA, E UM MÉTODO PARA FORMATAÇÃO DE PULSOS ÓPTICOS. AS CARACTERÍSTICAS DO FILTRO ÓPTICO SINTONIZÁVEL ADEQUAM-SE ESPECIALMENTE À MANIPULAÇÃO DINÂMICA DE PULSOS ÓPTICOS.



## Classificação Internacional

Classe	Nível	Categoria	Valor
G02B 5/20 (2006.01)	avançado	primeira	inventiva
G02B 6/00 (2006.01)	avançado	outra	inventiva



## Fases Jurídicas

Fase	Data de Início	Data de Fim Previsto	Data de Fim Efectiva	Boletim	Entidade
01000000 - pedido-apresentado no inpi	28/10/2008	---	29/10/2008	---	---
01100000 - pedido-aguarda envio p/d.n.	29/10/2008	04/11/2008	04/11/2008	---	---
01101000 - pedido-confirm.envio p/d.n.	04/11/2008	---	12/11/2008	---	---
01102000 - pedido-envio p/d.n.confirmando	12/11/2008	19/11/2008	19/11/2008	---	---
01110000 - pedido-aguarda exame formal	19/11/2008	---	15/12/2008	---	---
01122000 - pedido-forma irreg.(notificado)	15/12/2008	---	16/02/2009	---	---
01125112 - ofício - descrição	15/12/2008	16/02/2009	16/02/2009	---	270726
01110000 - pedido-aguarda exame formal	16/02/2009	---	11/03/2009	---	---
01120000 - pedido-pub.regular	11/03/2009	28/04/2010	28/04/2010	28/04/2010	---
01140000 - pedido-oposição possível	28/04/2010	28/06/2010	28/06/2010	---	---
01160000 - estudo-aguarda despacho	28/06/2010	---	30/07/2010	---	---
01170000 - estudo-notificado	30/07/2010	---	30/09/2010	---	---
01171034 - notific.- exame invenção	30/07/2010	30/09/2010	30/09/2010	---	270726
01160000 - estudo-aguarda despacho	30/09/2010	---	27/10/2010	---	---
01170000 - estudo-notificado	27/10/2010	---	29/11/2010	---	---
01171035 - notific.- (2ª notificação)-exm.fundo	27/10/2010	29/11/2010	29/11/2010	---	270726
01160000 - estudo-aguarda despacho	29/11/2010	---	23/12/2010	---	---
01200000 - conc. total-pub.de despacho	23/12/2010	28/12/2010	28/12/2010	28/12/2010	---
01305000 - patente concedida	28/12/2010	28/10/2028	---	---	---

## Taxas Periódicas

### Situações de Taxas

Situação	Data de Início	Data de Fim Previsto	Data de Fim Efectiva	Boletim
01T00000 - pagamento não-aplicável	28/10/2008	---	11/03/2009	---
01T01000 - taxas incluídas no pedido	11/03/2009	28/04/2010	28/04/2010	---
01T10000 - pagamento inicial	28/04/2010	28/10/2010	28/10/2010	---
01T02000 - não há renovações a pagamento	28/10/2010	28/04/2011	28/04/2011	---
01T15000 - pagamento de renovação	28/04/2011	28/10/2011	13/10/2011	---
01T02000 - não há renovações a pagamento	13/10/2011	30/04/2012	30/04/2012	---
01T15000 - pagamento de renovação	30/04/2012	29/10/2012	02/10/2012	---
01T02000 - não há renovações a pagamento	02/10/2012	29/04/2013	29/04/2013	---
01T15000 - pagamento de renovação	29/04/2013	28/10/2013	11/09/2013	---
01T02000 - não há renovações a pagamento	11/09/2013	29/04/2014	29/04/2014	---
01T15000 - pagamento de renovação	29/04/2014	28/10/2014	26/09/2014	---
01T02000 - não há renovações a pagamento	26/09/2014	29/04/2015	29/04/2015	---
01T15000 - pagamento de renovação	29/04/2015	28/10/2015	22/09/2015	---
01T02000 - não há renovações a pagamento	22/09/2015	29/04/2016	29/04/2016	---
01T15000 - pagamento de renovação	29/04/2016	28/10/2016	26/09/2016	---
01T02000 - não há renovações a pagamento	26/09/2016	02/05/2017	02/05/2017	---
01T15000 - pagamento de renovação	02/05/2017	30/10/2017	22/06/2017	---
01T02000 - não há renovações a pagamento	22/06/2017	30/04/2018	30/04/2018	---
01T15000 - pagamento de renovação	30/04/2018	29/10/2018	20/09/2018	---
01T02000 - não há renovações a pagamento	20/09/2018	29/04/2019	29/04/2019	---
01T15000 - pagamento de renovação	29/04/2019	28/10/2019	08/08/2019	---
01T02000 - não há renovações a pagamento	08/08/2019	29/04/2020	29/04/2020	---
01T15000 - pagamento de renovação	29/04/2020	28/10/2020	10/08/2020	---
01T02000 - não há renovações a pagamento	10/08/2020	29/04/2021	29/04/2021	---
01T15000 - pagamento de renovação	29/04/2021	28/10/2021	09/09/2021	---
01T02000 - não há renovações a pagamento	09/09/2021	29/04/2022	29/04/2022	---
01T15000 - pagamento de renovação	29/04/2022	28/10/2022	13/10/2022	---
01T02000 - não há renovações a pagamento	13/10/2022	02/05/2023	02/05/2023	---
01T15000 - pagamento de renovação	02/05/2023	30/10/2023	10/08/2023	---

01T02000 - não há renovações a pagamento	10/08/2023	29/04/2024	29/04/2024	---
01T15000 - pagamento de renovação	29/04/2024	28/10/2024	05/08/2024	---
01T02000 - não há renovações a pagamento	05/08/2024	29/04/2025	29/04/2025	---
01T15000 - pagamento de renovação	29/04/2025	28/10/2025	23/07/2025	---
01T02000 - não há renovações a pagamento	23/07/2025	29/04/2026	29/04/2026	---
01T15000 - pagamento de renovação	29/04/2026	28/10/2026	---	---

### Registo de Taxas Pagas

Nº da Taxa	Data do Documento	Nº do Documento
3	15-10-2010	1000078909
4	11-10-2011	1000077936
5	02-10-2012	1000074573
6	11-09-2013	1000066465
7	26-09-2014	1000075684
8	22-09-2015	1000076151
9	26-09-2016	1000071266
10	22-06-2017	1000041818
11	20-09-2018	1000060705
12	08-08-2019	1000041207
13	10-08-2020	1000040488
14	09-09-2021	1000034399
15	13-10-2022	2004062939
16	10-08-2023	2005242482
17	05-08-2024	2006366578
18	23-07-2025	2007240335

## Entidades Intervinentes

Entidade	Nome	Morada	Localidade	Intervenção	Data de Início	Data de Fim
270726	Universidade De Aveiro	Campus Universitário De Santiago	3810-193 Aveiro - Portugal	requerente / titular	28/10/2008	
2227002	Miguel Vidal Drummond			inventor	28/10/2008	
2226997	Rogério Nunes Nogueira			inventor	28/10/2008	
2226998	Manuel Alberto Reis De Oliveira Violas			inventor	28/10/2008	
96	João Paulo Sena Míoludo	Rua Tomás Ribeiro, N.º 45 - 2º Andar	1050-225 Lisboa - Portugal	mandatário	28/10/2008	17/07/2014
49	Maria Do Rosário May Pereira Da Cruz	Av Duque De Ávila, 66, 7º	1050-083 Lisboa - Portugal	mandatário	17/07/2014	



## Documentos Relacionados

Número	Data de Entrada	Acto Requerido	Requerente	Acto Executado	Data de Execução	Despacho
4628	28/10/2008 às 16:18:55	0199 - pedido de patente nacional	Universidade De Aveiro	inclusão de pedido pendente	29/10/2008	deferido
4986	23/12/2008 às 16:15:17	0131 - resp. a notificação	Universidade De Aveiro	juntar doc. deferidos diversos	05/01/2009	deferido
2847687	30/07/2010 às 18:21:54			01IP0130 - Relatório Exame PAT	30/07/2010	
1000072455	22/09/2010 às 17:05:34	0163 - subst.elem.pedido	Universidade De Aveiro	deferir resposta a notificação	30/09/2010	deferido
1000078909	15/10/2010 às 17:07:33	0187 - renovação	Universidade De Aveiro	pagam. de taxas periódicas	15/10/2010	deferido
3009285	27/10/2010 às 18:55:29			01IP0130 - Relatório Exame PAT	27/10/2010	
1000089917	26/11/2010 às 10:49:47	0163 - subst.elem.pedido	Universidade De Aveiro	juntar doc. deferidos diversos	07/12/2010	deferido
3040867	23/12/2010 às 15:50:27			01IP0130 - Relatório Exame PAT	23/12/2010	
3040866	23/12/2010 às 15:53:06			01IP0133 - Despacho PAT	23/12/2010	
1000077936	11/10/2011 às 17:21:30	0187 - renovação	Universidade De Aveiro	pagam. de taxas periódicas	13/10/2011	deferido
1000074573	02/10/2012 às 12:40:37	0187 - renovação	Universidade De Aveiro	pagam. de taxas periódicas	02/10/2012	deferido
1000066465	11/09/2013 às 12:42:45	0187 - renovação	Universidade De Aveiro	pagam. de taxas periódicas	11/09/2013	deferido
1000075684	26/09/2014 às 17:15:51	0187 - renovação	Universidade De Aveiro	pagam. de taxas periódicas	26/09/2014	deferido
1000076151	22/09/2015 às 09:39:53	0187 - renovação	Universidade De Aveiro	pagam. de taxas periódicas	22/09/2015	deferido
1000071266	26/09/2016 às 15:57:16	0187 - renovação	Universidade De Aveiro	pagam. de taxas periódicas	26/09/2016	deferido
1000041818	22/06/2017 às 10:39:29	0187 - renovação	Universidade De Aveiro	pagam. de taxas periódicas	22/06/2017	deferido
1000060705	20/09/2018 às 14:03:42	0187 - renovação	Universidade De Aveiro	pagam. de taxas periódicas	20/09/2018	deferido
1000041207	08/08/2019 às 17:49:34	0187 - renovação	Universidade De Aveiro	pagam. de taxas periódicas	08/08/2019	deferido
1000040488	10/08/2020 às 16:22:53	0187 - renovação	Universidade De Aveiro	pagam. de taxas periódicas	10/08/2020	deferido
1000034399	09/09/2021 às 18:40:25	0187 - renovação	Universidade De Aveiro	pagam. de taxas periódicas	09/09/2021	deferido
2004062939	13/10/2022 às 11:21:00	0187 - renovação	Universidade De Aveiro	pagam. de taxas periódicas	13/10/2022	deferido
2005242482	10/08/2023 às 17:05:28	0187 - renovação	Universidade De Aveiro	pagam. de taxas periódicas	10/08/2023	deferido
2006366578	05/08/2024 às 15:06:56	0187 - renovação	Universidade De Aveiro	pagam. de taxas periódicas	05/08/2024	deferido
2007240335	23/07/2025 às 18:21:13	0187 - renovação	Universidade De Aveiro	pagam. de taxas periódicas	23/07/2025	deferido

## Boletins Relacionados

Boletim	Motivo de Publicação	Situação do Boletim	Nº do Documento	Texto
28/04/2010	02 - publicação de pedidos	publicado	-	-
28/12/2010	10 - despachos de concessão	publicado	-	nos termos do nº1 do art.º 70 do cpi o pedido sofreu alterações durante a fase de exame



## Prioridades

---

 Nota: Não existem registos de prioridades.



## Países Designados

---

 Nota: Não aplicável a esta modalidade.



## Epígrafe em Língua Estrangeira

---

 Nota: Não aplicável a esta modalidade.

