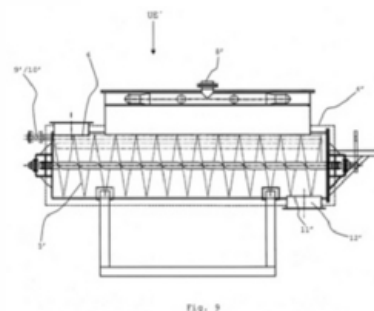


PATENTE NACIONAL Nº 104230

PROCESSO E DISPOSITIVO PARA EXPANSÃO DE MATERIAL DE CORTIÇA POR ACÇÃO DE VAPOR DE ÁGUA SATURADO E/OU SOBREAQUECIDO

Síntese do Processo

Nº do Pedido	1000089876
Data de Apresentação	23-10-2008
Data do Pedido	23-10-2008
Fase Actual	PATENTE CADUCA
Data de Início da Fase	06-05-2024
Data de Fim Previsto	---
Situação de Taxas	FALTA DE PAGAMENTO (REV.)
Data de Início da Sit.	06-05-2024
Data de Fim Previsto da Sit.	---
Taxas Pagas	14
Taxas Devidas	2
BPI 1ª Publicação	24/05/2010
Data do Despacho	16-01-2012
BPI do Despacho	23/01/2012
Data de Início de Vigência	23-10-2008
Data Limite de Vigência	23-10-2028
Titulares	AMORIM CORK COMPOSITES, S.A. AMORIM ISOLAMENTOS, S.A.
Mandatário	PEDRO DA SILVA ALVES MOREIRA
Classificação Internacional	B27K 7/00 (2006.01)
Processo em Tribunal	NÃO
Tribunal	---
Data de Envio	---



Texto do Resumo

A PRESENTE INVENÇÃO DIVULGA UM PROCESSO E DISPOSITIVO DE EXPANSÃO POR SUBMISSÃO DE MATERIAL DE CORTIÇA A VAPOR DE ÁGUA SATURADO OU SOBREAQUECIDO, CAPAZ DE PROMOVER A EXPANSÃO DA CORTIÇA DE, PELO MENOS, 5 A 30%, SEM RECURSO A SUBSTÂNCIAS ESTRANHAS AO SISTEMA CORTIÇA. O DISPOSITIVO DE EXPANSÃO COMPREENDE TRÊS UNIDADES (UA, UA'; UE, UE'; UD, UD') FUNCIONAIS, RESPECTIVAMENTE, UNIDADE (UA, UA') DE DOSEAMENTO, UNIDADE (UE, UE') DE EXPANSÃO E UNIDADE (UD, UD') DE DESCARGA, DIRECTAMENTE RELACIONADAS COM AS FASES DO PROCESSO DE EXPANSÃO DO MATERIAL DE CORTIÇA. A EXPANSÃO DA CORTIÇA POR ESTE NOVO PROCESSO E DISPOSITIVO É CONSEGUIDA EM QUALQUER MATERIAL DE CORTIÇA, COMPREENDENDO FALCA, CORTIÇA VIRGEM OU DE REPRODUÇÃO, PRANCHAS DE CORTIÇA, DESPERDÍCIOS DE CORTIÇA, TRITURADA, GRANULADA OU EM PÓ E SUAS COMBINAÇÕES, EM QUE A SUBMISSÃO DOS REFERIDOS MATERIAIS DE CORTIÇA AO REFERIDO PROCESSO E DISPOSITIVO RESULTA NUM NOVO MATERIAL DE CORTIÇA COM PROPRIEDADES MELHORADAS.



Classificação Internacional

Classe	Nível	Categoria	Valor
B27K 7/00 (2006.01)	avanzado	primeira	inventiva



Fases Jurídicas

Fase	Data de Início	Data de Fim Previsto	Data de Fim Efectiva	Boletim	Entidade
01000000 - pedido-apresentado no inpi	23/10/2008	---	27/10/2008	---	---
01100000 - pedido-aguarda envio p/d.n.	27/10/2008	04/11/2008	04/11/2008	---	---
01101000 - pedido-confirm.envio p/d.n.	04/11/2008	---	12/11/2008	---	---
01102000 - pedido-envio p/d.n.confirmado	12/11/2008	19/11/2008	19/11/2008	---	---
01110000 - pedido-aguarda exame formal	19/11/2008	---	22/12/2008	---	---
01120000 - pedido-pub.regular	22/12/2008	24/05/2010	24/05/2010	24/05/2010	---
01140000 - pedido-oposição possível	24/05/2010	26/07/2010	26/07/2010	---	---
01160000 - estudo-aguarda despacho	26/07/2010	---	20/08/2010	---	---
01170000 - estudo-notificado	20/08/2010	---	21/02/2011	---	---
01171019 - notific.- estudo suspenso (oficioso)	20/08/2010	21/02/2011	21/02/2011	---	956246
01160000 - estudo-aguarda despacho	21/02/2011	---	17/03/2011	---	---
01170000 - estudo-notificado	17/03/2011	---	19/09/2011	---	---
01171019 - notific.- estudo suspenso (oficioso)	17/03/2011	19/09/2011	19/09/2011	---	956246
01160000 - estudo-aguarda despacho	19/09/2011	---	20/10/2011	---	---
01170000 - estudo-notificado	20/10/2011	---	20/12/2011	---	---
01171034 - notific.- exame invenção	20/10/2011	20/12/2011	20/12/2011	---	956246
01160000 - estudo-aguarda despacho	20/12/2011	---	16/01/2012	---	---
01200000 - conc. total-pub.de despacho	16/01/2012	23/01/2012	23/01/2012	23/01/2012	---
01305000 - patente concedida	23/01/2012	23/10/2028	06/05/2024	---	---
01902000 - caduco-por falta de revalid.	06/05/2024	---	---	---	---

Taxas Periódicas

Situações de Taxas

Situação	Data de Início	Data de Fim Previsto	Data de Fim Efectiva	Boletim
01T00000 - pagamento não-aplicável	23/10/2008	---	22/12/2008	---
01T01000 - taxas incluídas no pedido	22/12/2008	23/04/2010	23/04/2010	---
01T10000 - pagamento inicial	23/04/2010	25/10/2010	25/10/2010	---
01T02000 - não há renovações a pagamento	25/10/2010	26/04/2011	26/04/2011	---
01T15000 - pagamento de renovação	26/04/2011	24/10/2011	06/09/2011	---
01T02000 - não há renovações a pagamento	06/09/2011	24/04/2012	24/04/2012	---
01T15000 - pagamento de renovação	24/04/2012	23/10/2012	06/07/2012	---
01T02000 - não há renovações a pagamento	06/07/2012	23/04/2013	23/04/2013	---
01T15000 - pagamento de renovação	23/04/2013	23/10/2013	17/07/2013	---
01T02000 - não há renovações a pagamento	17/07/2013	24/04/2014	24/04/2014	---
01T15000 - pagamento de renovação	24/04/2014	23/10/2014	21/07/2014	---
01T02000 - não há renovações a pagamento	21/07/2014	23/04/2015	23/04/2015	---
01T15000 - pagamento de renovação	23/04/2015	23/10/2015	15/07/2015	---
01T02000 - não há renovações a pagamento	15/07/2015	26/04/2016	26/04/2016	---
01T15000 - pagamento de renovação	26/04/2016	24/10/2016	18/07/2016	---
01T02000 - não há renovações a pagamento	18/07/2016	24/04/2017	24/04/2017	---
01T15000 - pagamento de renovação	24/04/2017	23/10/2017	12/07/2017	---
01T02000 - não há renovações a pagamento	12/07/2017	23/04/2018	23/04/2018	---
01T15000 - pagamento de renovação	23/04/2018	23/10/2018	11/07/2018	---
01T02000 - não há renovações a pagamento	11/07/2018	24/04/2019	24/04/2019	---
01T15000 - pagamento de renovação	24/04/2019	23/10/2019	02/10/2019	---
01T02000 - não há renovações a pagamento	02/10/2019	23/04/2020	23/04/2020	---
01T15000 - pagamento de renovação	23/04/2020	23/10/2020	05/08/2020	---
01T02000 - não há renovações a pagamento	05/08/2020	23/04/2021	23/04/2021	---
01T15000 - pagamento de renovação	23/04/2021	25/10/2021	17/08/2021	---
01T02000 - não há renovações a pagamento	17/08/2021	26/04/2022	26/04/2022	---
01T15000 - pagamento de renovação	26/04/2022	24/10/2022	24/10/2022	---
01T25000 - pagamento com sobretaxa	24/10/2022	24/04/2023	24/04/2023	---
01T30000 - pagamento com revalidação	24/04/2023	23/10/2023	23/10/2023	---

01T30101 - publicação de caducidade fpt	24/04/2023	05/05/2023	05/05/2023	05/05/2023
01T30202 - caducidade fpt publicada	05/05/2023	06/11/2023	06/11/2023	---
01T30000 - pagamento com revalidação	23/10/2023	23/10/2024	06/05/2024	---
01T30203 - caducidade fpt notificada	06/11/2023	06/05/2024	06/05/2024	---
01T08000 - falta de pagamento (rev.)	06/05/2024	---	---	---

Registro de Taxas Pagas

Nº da Taxa	Data do Documento	Nº do Documento
3	05-07-2010	1000053841
4	06-09-2011	1000068220
5	04-07-2012	1000052989
6	17-07-2013	1000053821
7	17-07-2014	1000057507
8	15-07-2015	1000058198
9	14-07-2016	1000046086
10	11-07-2017	1000046683
11	11-07-2018	1000047819
12	30-09-2019	1000048606
13	05-08-2020	1000039656
14	17-08-2021	1000031436

Entidades Intervinentes

Entidade	Nome	Morada	Localidade	Intervenção	Data de Início	Data de Fim
1841407	Amorim Cork Composites, S.A.	Rua De Meladas, 260	4535-186 Mozelos Vfr - Portugal	requerente / titular	23/10/2008	
956246	Amorim Isolamentos, S.A.	Rua Da Corticeira, 66	4535-173 Mozelos Vfr - Portugal	requerente / titular	23/10/2008	
956244	António Jorge Velez Marques			inventor	23/10/2008	
956247	Rui Luís Gonçalves Dos Reis			inventor	23/10/2008	
956248	Susana Pinto Araújo Da Silva Estima Martins			inventor	23/10/2008	
956245	Helena Margarida Nunes Pereira			inventor	23/10/2008	
63	Pedro Da Silva Alves Moreira	Rua Tomás Ribeiro, 45 - 5º Esq.	1050-225 Lisboa - Portugal	mandatário	23/10/2008	



Documentos Relacionados

Número	Data de Entrada	Acto Requerido	Requerente	Acto Executado	Data de Execução	Despacho
1000089876	23/10/2008 às 16:14:53	0199 - pedido de patente nacional	inclusão de pedido pendente	27/10/2008	deferido	
1000100585	22/10/2009 às 14:14:21	0171 - certificado	Amorim Isolamentos, S.A.	juntar doc. deferidos diversos	22/10/2009	deferido
1000053841	05/07/2010 às 14:57:38	0187 - renovação	Amorim Isolamentos, S.A.	pagam. de taxas periódicas	05/07/2010	deferido
1000068220	06/09/2011 às 09:44:11	0187 - renovação	Amorim Isolamentos, S.A.	pagam. de taxas periódicas	06/09/2011	deferido
3203611	20/10/2011 às 16:00:09			01IP0130 - Relatório Exame PAT	20/10/2011	
1000094320	09/12/2011 às 16:00:36	0131 - resp. a notificação	Amorim Isolamentos, S.A.	juntar doc. deferidos diversos	20/12/2011	deferido
3249915	16/01/2012 às 12:07:28			01IP0130 - Relatório Exame PAT	16/01/2012	
3249918	18/01/2012 às 11:50:37			01IP0133 - Despacho PAT	18/01/2012	
1000005682	20/01/2012 às 16:56:41	0168 - título	Amorim Isolamentos, S.A.	pagam. de taxa de título	20/01/2012	deferido
1000052989	04/07/2012 às 14:21:01	0187 - renovação	Amorim Isolamentos, S.A.	pagam. de taxas periódicas	06/07/2012	deferido
1000053821	17/07/2013 às 17:08:49	0187 - renovação	Amorim Isolamentos, S.A.	pagam. de taxas periódicas	17/07/2013	deferido
1000057507	17/07/2014 às 16:11:56	0187 - renovação	Amorim Isolamentos, S.A.	pagam. de taxas periódicas	21/07/2014	deferido
1000058198	15/07/2015 às 09:59:43	0187 - renovação	Amorim Isolamentos, S.A.	pagam. de taxas periódicas	15/07/2015	deferido
1000046086	14/07/2016 às 16:44:43	0187 - renovação	Amorim Isolamentos, S.A.	pagam. de taxas periódicas	18/07/2016	deferido
1000046683	11/07/2017 às 09:54:06	0187 - renovação	Amorim Isolamentos, S.A.	pagam. de taxas periódicas	12/07/2017	deferido
1000047819	11/07/2018 às 12:17:38	0187 - renovação	Amorim Isolamentos, S.A.	pagam. de taxas periódicas	11/07/2018	deferido
1000048606	30/09/2019 às 15:29:36	0187 - renovação	Amorim Isolamentos, S.A.	pagam. de taxas periódicas	02/10/2019	deferido
1000039656	05/08/2020 às 12:01:04	0187 - renovação	Amorim Isolamentos, S.A.	pagam. de taxas periódicas	06/08/2020	deferido
1000031436	17/08/2021 às 10:54:59	0187 - renovação	Amorim Isolamentos, S.A.	pagam. de taxas periódicas	17/08/2021	deferido

Boletins Relacionados

Boletim	Motivo de Publicação	Situação do Boletim	Nº do Documento	Texto
24/05/2010	02 - publicação de pedidos	publicado	-	-
23/01/2012	10 - despachos de concessão	publicado	-	sofreu alterações em sede de exame.
05/05/2023	13 - caducidades por f.p. de taxas	publicado	-	-



Prioridades

 Nota: Não existem registos de prioridades.



Países Designados

 Nota: Não aplicável a esta modalidade.



Epígrafe em Língua Estrangeira

 Nota: Não aplicável a esta modalidade.

