

PATENTE NACIONAL Nº 104189

MÁQUINA DE CORTE DE CHAPA DURA POR JACTO DE ÁGUA ABRASIVO

Síntese do Processo

Nº do Pedido	1000080818
Data de Apresentação	25-09-2008
Data do Pedido	25-09-2008

Fase Actual	PATENTE RECUSADA
Data de Início da Fase	14-08-2012
Data de Fim Previsto	---

Situação de Taxas	PAGAMENTO NÃO-APLICÁVEL
Data de Início da Sit.	14-05-2012
Data de Fim Previsto da Sit.	---
Taxas Pagas	4
Taxas Devidas	0

BPI 1ª Publicação	25/03/2010
Data do Despacho	09-05-2012
BPI do Despacho	14/05/2012
Data de Início de Vigência	---
Data Limite de Vigência	---

Titulares	CEI - COMPANHIA DE EQUIPAMENTOS INDUSTRIAIS, LDA.

Mandatário	RAQUEL PINHEIRO RAMALHO DA COSTA FRANÇA

Classificação Internacional	B24C 1/04 (2006.01)

Processo em Tribunal	NÃO
Tribunal	---
Data de Envio	---

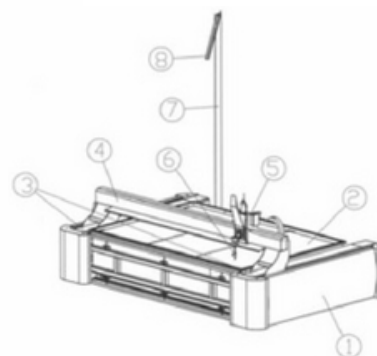


Fig. 1

Texto do Resumo

MÁQUINA DE CORTE DE CHAPA DURA POR JACTO DE ÁGUA ABRASIVO COM UMA BASE (1), UMA GRELHA (2), UMA VIGA (4) ONDE SE DESLOCA UM CARRO (5) COM A CABEÇA DE CORTE (6), DISPONDO DE UMA MÁQUINA VÍDEO DIGITAL (8), MONTADA NUM SUPORTE INDEPENDENTE (7), QUE CAPTA A IMAGEM DA CHAPA A CORTAR E TRATA-A ELIMINANDO AS DISTORÇÕES ATRAVÉS DA IMAGEM DE UMA CHAPA MATRIZ E DIGITALIZA O CONTORNO, DEFEITOS, VEIOS E TONALIDADES DA CHAPA A PROCESSAR. O CONTROLO AUTOMÁTICO DA CABEÇA DE CORTE É PROGRAMADO A PARTIR DA OPTIMIZAÇÃO, POR TRATAMENTO INFORMÁTICO DOS DADOS DIGITALIZADOS, REFERENTES À CHAPA E À GEOMETRIA DAS PEÇAS A CORTAR. A MÁQUINA PREVÊ AINDA A UTILIZAÇÃO DE UMA SEGUNDA CABEÇA DE CORTE.



Classificação Internacional

Classe	Nível	Categoria	Valor
B24C 1/04 (2006.01)	avançado	primeira	inventiva
G06T 7/00 (2006.01)	avançado	outra	inventiva



Fases Jurídicas

Fase	Data de Início	Data de Fim Previsto	Data de Fim Efectiva	Boletim	Entidade
01000000 - pedido-apresentado no inpi	25/09/2008	---	29/09/2008	---	---
01100000 - pedido-aguarda envio p/d.n.	29/09/2008	01/10/2008	01/10/2008	---	---
01101000 - pedido-confirm.envio p/d.n.	01/10/2008	---	09/10/2008	---	---
01102000 - pedido-envio p/d.n.confirmando	09/10/2008	16/10/2008	16/10/2008	---	---
01110000 - pedido-aguarda exame formal	16/10/2008	---	13/11/2008	---	---
01120000 - pedido-pub.regular	13/11/2008	25/03/2010	25/03/2010	25/03/2010	---
01140000 - pedido-oposição possível	25/03/2010	25/05/2010	25/05/2010	---	---
01160000 - estudo-aguarda despacho	25/05/2010	---	24/06/2010	---	---
01170000 - estudo-notificado	24/06/2010	---	24/06/2011	---	---
01171019 - notific.- estudo suspenso (oficioso)	24/06/2010	24/06/2011	24/06/2011	---	543431
01160000 - estudo-aguarda despacho	24/06/2011	---	22/07/2011	---	---
01170000 - estudo-notificado	22/07/2011	---	23/01/2012	---	---
01171019 - notific.- estudo suspenso (oficioso)	22/07/2011	23/01/2012	23/01/2012	---	543431
01160000 - estudo-aguarda despacho	23/01/2012	---	21/02/2012	---	---
01170000 - estudo-notificado	21/02/2012	---	23/04/2012	---	---
01171034 - notific.- exame invenção	21/02/2012	23/04/2012	23/04/2012	---	543431
01160000 - estudo-aguarda despacho	23/04/2012	---	09/05/2012	---	---
01400000 - recusado/(est)-pub.despacho	09/05/2012	14/05/2012	14/05/2012	14/05/2012	---
01402000 - recusado-despacho publicado	14/05/2012	14/08/2012	14/08/2012	---	---
01900000 - patente recusada	14/08/2012	---	---	---	---

Taxas Periódicas

Situações de Taxas

Situação	Data de Início	Data de Fim Previsto	Data de Fim Efectiva	Boletim
01T00000 - pagamento não-aplicável	25/09/2008	---	13/11/2008	---
01T01000 - taxas incluídas no pedido	13/11/2008	25/03/2010	25/03/2010	---
01T10000 - pagamento inicial	25/03/2010	27/09/2010	27/09/2010	---
01T25000 - pagamento com sobretaxa	27/09/2010	25/03/2011	20/10/2010	---
01T02000 - não há renovações a pagamento	20/10/2010	28/03/2011	28/03/2011	---
01T15000 - pagamento de renovação	28/03/2011	26/09/2011	26/09/2011	---
01T25000 - pagamento com sobretaxa	26/09/2011	26/03/2012	27/10/2011	---
01T02000 - não há renovações a pagamento	27/10/2011	26/03/2012	26/03/2012	---
01T15000 - pagamento de renovação	26/03/2012	25/09/2012	14/05/2012	---
01T00000 - pagamento não-aplicável	14/05/2012	---	---	---

Registo de Taxas Pagas

Nº da Taxa	Data do Documento	Nº do Documento
3	20-10-2010	1000080134
4	27-10-2011	1000082494

Entidades Intervinentes

Entidade	Nome	Morada	Localidade	Intervenção	Data de Início	Data de Fim
543431	Cei - Companhia De Equipamentos Industriais, Lda.	Rua Dos Açores, 278, Zona Industrial	3700-018 São João Da Madeira - Portugal	requerente / titular	25/09/2008	
543432	Agostinho Manuel Antunes Da Silva			inventor	25/09/2008	
51	Raquel Pinheiro Ramalho Da Costa França	Av Duque D Ávila 32 1 Esq	1000-141 Lisboa - Portugal	mandatário	25/09/2008	



Documentos Relacionados

Número	Data de Entrada	Acto Requerido	Requerente	Acto Executado	Data de Execução	Despacho
1000080818	25/09/2008 às 15:04:42	0199 - pedido de patente nacional	inclusão de pedido pendente	29/09/2008	deferido	
1000090817	25/09/2009 às 13:49:26	0171 - certificado	Cei - Companhia De Equipamentos Industriais, Lda.	juntar doc. deferidos diversos	28/09/2009	deferido
1000080134	20/10/2010 às 12:41:04	0187 - renovação	Cei - Companhia De Equipamentos Industriais, Lda.	pagam. de taxas periódicas	20/10/2010	deferido
1000082494	27/10/2011 às 11:33:15	0187 - renovação	Cei - Companhia De Equipamentos Industriais, Lda.	pagam. de taxas periódicas	27/10/2011	deferido
1000001561	06/01/2012 às 11:39:05	0130 - requerim. diversos	Cei - Companhia De Equipamentos Industriais, Lda.	juntar doc. deferidos diversos	17/01/2012	deferido



Boletins Relacionados

Boletim	Motivo de Publicação	Situação do Boletim	Nº do Documento	Texto
25/03/2010	02 - publicação de pedidos	publicado	-	-
14/05/2012	14 - despachos de recusa	publicado	-	recusado nos termos da alínea c) do artigo 24º com referência ao nº9 do artigo 68º e à alínea a) do nº1 do artigo 73º.



Prioridades

 Nota: Não existem registos de prioridades.



Países Designados

 Nota: Não aplicável a esta modalidade.



Epígrafe em Língua Estrangeira

 Nota: Não aplicável a esta modalidade.

