

PATENTE NACIONAL Nº 104188

PROCESSO E BANCADA PARA DIGITALIZAR ELEMENTOS CARACTERÍSTICOS DE CHAPAS DE PEDRA

Síntese do Processo

Nº do Pedido	1000080762
Data de Apresentação	25-09-2008
Data do Pedido	25-09-2008
Fase Actual	PATENTE RECUSADA
Data de Início da Fase	14-08-2012
Data de Fim Previsto	---
Situação de Taxas	PAGAMENTO NÃO-APLICÁVEL
Data de Início da Sit.	14-05-2012
Data de Fim Previsto da Sit.	---
Taxas Pagas	4
Taxas Devidas	0
BPI 1ª Publicação	25/03/2010
Data do Despacho	09-05-2012
BPI do Despacho	14/05/2012
Data de Início de Vigência	---
Data Limite de Vigência	---
Titulares	CEI - COMPANHIA DE EQUIPAMENTOS INDUSTRIAIS, LDA.
Mandatário	RAQUEL PINHEIRO RAMALHO DA COSTA FRANÇA
Classificação Internacional	G01N 21/88 (2006.01)
Processo em Tribunal	NÃO
Tribunal	---
Data de Envio	---

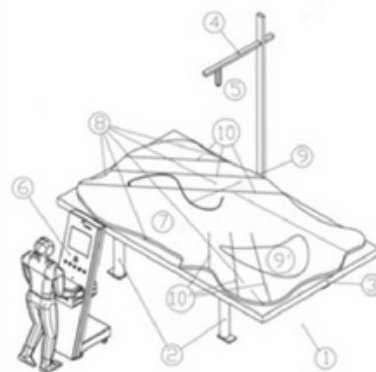


Fig. 1

Texto do Resumo

PROCESSO E BANCADA PARA DIGITALIZAR ELEMENTOS CARACTERÍSTICOS DE CHAPAS DE PEDRA ATRAVÉS DO TRATAMENTO DA IMAGEM DA CHAPA OBTIDA ATRAVÉS DE UMA MÁQUINA VÍDEO DIGITAL (5). AS DISTORÇÕES DA IMAGEM SÃO CORRIGIDAS. A PARTIR DA IMAGEM É DIGITALIZADO O CONTOURNO DA CHAPA E OS DEFEITOS. OS VEIOS E TONALIDADES SÃO DIGITALIZADOS ATRAVÉS DA IMAGEM REPRODUZIDA NO ECRÃ DO COMPUTADOR (6) COM AUXÍLIO DO CURSOR. OS DEFEITOS, VEIOS E TONALIDADES PODEM SER CLASSIFICADOS DE ACORDO COM UMA ESCALA PRÉ-ESTABELECIDADA. O SISTEMA GERA AUTOMATICAMENTE UMA ETIQUETA DE CÓDIGO DE BARRAS COM AS CARACTERÍSTICAS DA CHAPA DIGITALIZADA E COM A SUA LOCALIZAÇÃO NO PARQUE DE ARMAZENAGEM.



Classificação Internacional

Classe	Nível	Categoria	Valor
G01N 21/88 (2006.01)	avançado	primeira	inventiva
G06T 7/00 (2006.01)	avançado	outra	inventiva
G01N 21/95 (2006.01)	avançado	outra	inventiva



Fases Jurídicas

Fase	Data de Início	Data de Fim Previsto	Data de Fim Efectiva	Boletim	Entidade
01000000 - pedido-apresentado no inpi	25/09/2008	---	29/09/2008	---	---
01100000 - pedido-aguarda envio p/d.n.	29/09/2008	01/10/2008	01/10/2008	---	---
01101000 - pedido-confirm.envio p/d.n.	01/10/2008	---	09/10/2008	---	---
01102000 - pedido-envio p/d.n.confirmado	09/10/2008	16/10/2008	16/10/2008	---	---
01110000 - pedido-aguarda exame formal	16/10/2008	---	12/11/2008	---	---
01120000 - pedido-pub.regular	12/11/2008	25/03/2010	25/03/2010	25/03/2010	---
01140000 - pedido-oposição possível	25/03/2010	25/05/2010	25/05/2010	---	---
01160000 - estudo-aguarda despacho	25/05/2010	---	24/06/2010	---	---
01170000 - estudo-notificado	24/06/2010	---	24/06/2011	---	---
01171019 - notific.- estudo suspenso (oficioso)	24/06/2010	24/06/2011	24/06/2011	---	543431
01160000 - estudo-aguarda despacho	24/06/2011	---	22/07/2011	---	---
01170000 - estudo-notificado	22/07/2011	---	23/01/2012	---	---
01171019 - notific.- estudo suspenso (oficioso)	22/07/2011	23/01/2012	23/01/2012	---	543431
01160000 - estudo-aguarda despacho	23/01/2012	---	21/02/2012	---	---
01170000 - estudo-notificado	21/02/2012	---	23/04/2012	---	---
01171034 - notific.- exame invenção	21/02/2012	23/04/2012	23/04/2012	---	543431
01160000 - estudo-aguarda despacho	23/04/2012	---	09/05/2012	---	---
01400000 - recusado/(est)-pub.despacho	09/05/2012	14/05/2012	14/05/2012	14/05/2012	---
01402000 - recusado-despacho publicado	14/05/2012	14/08/2012	14/08/2012	---	---
01900000 - patente recusada	14/08/2012	---	---	---	---

Taxas Periódicas

Situações de Taxas

Situação	Data de Início	Data de Fim Previsto	Data de Fim Efectiva	Boletim
01T00000 - pagamento não-aplicável	25/09/2008	---	12/11/2008	---
01T01000 - taxas incluídas no pedido	12/11/2008	25/03/2010	25/03/2010	---
01T10000 - pagamento inicial	25/03/2010	27/09/2010	27/09/2010	---
01T25000 - pagamento com sobretaxa	27/09/2010	25/03/2011	20/10/2010	---
01T02000 - não há renovações a pagamento	20/10/2010	28/03/2011	28/03/2011	---
01T15000 - pagamento de renovação	28/03/2011	26/09/2011	26/09/2011	---
01T25000 - pagamento com sobretaxa	26/09/2011	26/03/2012	27/10/2011	---
01T02000 - não há renovações a pagamento	27/10/2011	26/03/2012	26/03/2012	---
01T15000 - pagamento de renovação	26/03/2012	25/09/2012	14/05/2012	---
01T00000 - pagamento não-aplicável	14/05/2012	---	---	

Registo de Taxas Pagas

Nº da Taxa	Data do Documento	Nº do Documento
3	20-10-2010	1000080132
4	27-10-2011	1000082493

Entidades Intervinentes

Entidade	Nome	Morada	Localidade	Intervenção	Data de Início	Data de Fim
543431	Cei - Companhia De Equipamentos Industriais, Lda.	Rua Dos Açores, 278, Zona Industrial	3700-018 São João Da Madeira - Portugal	requerente / titular	25/09/2008	
543432	Agostinho Manuel Antunes Da Silva			inventor	25/09/2008	
51	Raquel Pinheiro Ramalho Da Costa França	Av Duque D Ávila 32 1 Esq	1000-141 Lisboa - Portugal	mandatário	25/09/2008	



Documentos Relacionados

Número	Data de Entrada	Acto Requerido	Requerente	Acto Executado	Data de Execução	Despacho
1000080762	25/09/2008 às 13:16:23	0199 - pedido de patente nacional	inclusão de pedido pendente	29/09/2008	deferido	
1000090814	25/09/2009 às 13:46:46	0171 - certificado	Cei - Companhia De Equipamentos Industriais, Lda.	juntar doc. deferidos diversos	25/09/2009	deferido
1000080132	20/10/2010 às 12:38:20	0187 - renovação	Cei - Companhia De Equipamentos Industriais, Lda.	pagam. de taxas periódicas	20/10/2010	deferido
1000082493	27/10/2011 às 11:30:07	0187 - renovação	Cei - Companhia De Equipamentos Industriais, Lda.	pagam. de taxas periódicas	27/10/2011	deferido
1000001555	06/01/2012 às 11:36:20	0130 - requerim. diversos	Cei - Companhia De Equipamentos Industriais, Lda.	juntar doc. deferidos diversos	17/01/2012	deferido



Boletins Relacionados

Boletim	Motivo de Publicação	Situação do Boletim	Nº do Documento	Texto
25/03/2010	02 - publicação de pedidos	publicado	-	-
14/05/2012	14 - despachos de recusa	publicado	-	recusado nos termos da alínea c) do artigo 24º com referência ao nº9 do artigo 68º e à alínea a) do nº1 do artigo 73º.



Prioridades

 Nota: Não existem registos de prioridades.



Países Designados

 Nota: Não aplicável a esta modalidade.



Epígrafe em Língua Estrangeira

 Nota: Não aplicável a esta modalidade.

