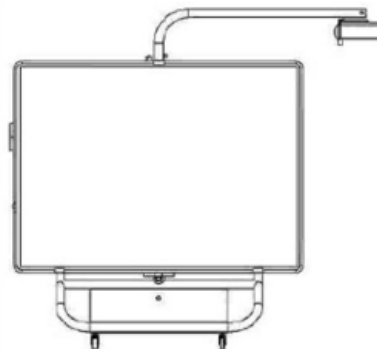


MODELO DE UTILIDADE NACIONAL Nº 10358

ESTAÇÃO GRÁFICA INTERACTIVA

Síntese do Processo

Nº do Pedido	1000074101
Data de Apresentação	02-09-2008
Data do Pedido	02-09-2008
Fase Actual	REGISTO CADUCO
Data de Início da Fase	11-03-2013
Data de Fim Previsto	---
Situação de Taxas	FALTA DE PAGAMENTO (REV.)
Data de Início da Sit.	11-03-2013
Data de Fim Previsto da Sit.	---
Taxas Pagas	3
Taxas Devidas	2
BPI 1ª Publicação	02/03/2009
Data do Despacho	06-08-2009
BPI do Despacho	11/08/2009
Data de Início de Vigência	02-09-2008
Data Limite de Vigência	02-09-2018
Titulares	NAUTILUS - INDÚSTRIA E COMÉRCIO DE MOBILIÁRIO, S.A.
Mandatário	ALBERTO HERMÍNIO MANIQUE CANELAS
Classificação Internacional	G09B 1/02 (2006.01)
Processo em Tribunal	NÃO
Tribunal	---
Data de Envio	---



Texto do Resumo

ESTAÇÃO INTERACTIVA, COMPOSTA POR SUPORTE DE FIXAÇÃO À PAREDE OU MÓVEL, QUE INTEGRA TODO O MATERIAL INFORMÁTICO NECESSÁRIO PARA FAZER UMA APRESENTAÇÃO INTERACTIVA A UMA ASSISTÊNCIA NA ESTRUTURA DA PRÓPRIA PEÇA. ADEQUADA PARA DIVERSOS FINS DE UTILIZAÇÃO, EMPARTICULAR PARA O USO EM ESCOLAS E SALAS DE FORMAÇÃO. PODE ALTERNAR POR MOVIMENTO E OCULTAÇÃO DOS SEUS COMPONENTES E ADAPTAR-SE À ALTURA DO SEU UTILIZADOR POR MEIO DE MOVIMENTOS DE SUBIDA OU DE DESCIDA. PEÇA DE MOBILIÁRIO QUE APRESENTA VANTAGENS PRÁTICAS NA UTILIZAÇÃO DO PRODUTO A DIVERSOS NÍVEIS, NOMEADAMENTE DE MONTAGEM, MANUTENÇÃO, ESPAÇO, ERGONOMIA, SIMPLICIDADE, SEGURANÇA E AQUISIÇÃO.



Classificação Internacional

Classe	Nível	Categoria	Valor
G09B 1/02 (2006.01)	avanzado	primeira	inventiva
G03B 21/54 (2006.01)	avanzado	outra	inventiva



Fases Jurídicas

Fase	Data de Início	Data de Fim Previsto	Data de Fim Efectiva	Boletim	Entidade
02000000 - pedido-apresentado no inpi	02/09/2008	---	15/09/2008	---	---
02100000 - pedido-aguarda envio p/d.n.	15/09/2008	01/10/2008	01/10/2008	---	---
02101000 - pedido-confirm.envio p/d.n.	01/10/2008	---	09/10/2008	---	---
02102000 - pedido-envio p/d.n.confirmando	09/10/2008	16/10/2008	16/10/2008	---	---
02110000 - pedido-aguarda exame formal	16/10/2008	---	07/11/2008	---	---
02122000 - pedido-forma irreg.(notificado)	07/11/2008	---	07/01/2009	---	---
02125178 - ofício - irregularid. várias	07/11/2008	07/01/2009	07/01/2009	---	880198
02110000 - pedido-aguarda exame formal	07/01/2009	---	02/02/2009	---	---
02120000 - pedido-pub.regular	02/02/2009	02/03/2009	02/03/2009	02/03/2009	---
02140000 - pedido-oposição possível	02/03/2009	04/05/2009	04/05/2009	---	---
02160000 - estudo-aguarda despacho	04/05/2009	---	01/06/2009	---	---
02170000 - estudo-notificado	01/06/2009	---	03/08/2009	---	---
02171034 - notific.- exame invenção	01/06/2009	03/08/2009	03/08/2009	---	880198
02160000 - estudo-aguarda despacho	03/08/2009	---	06/08/2009	---	---
02200000 - conc. total-pub.de despacho	06/08/2009	11/08/2009	11/08/2009	11/08/2009	---
02305000 - modelo de utilidade concedido	11/08/2009	02/09/2018	11/03/2013	---	---
02902000 - caduco-por falta de revalid.	11/03/2013	---	---	---	---

Taxas Periódicas

Situações de Taxas

Situação	Data de Início	Data de Fim Previsto	Data de Fim Efectiva	Boletim
02T00000 - pagamento n/ aplicável	02/09/2008	---	02/02/2009	---
02T01000 - taxa incluída no pedido	02/02/2009	02/03/2010	02/03/2010	---
02T10000 - pagamento inicial	02/03/2010	02/09/2010	02/09/2010	---
02T02000 - não há renovações a pagamento	02/09/2010	02/03/2011	02/03/2011	---
02T15000 - pagamento de renovação	02/03/2011	02/09/2011	02/09/2011	---
02T25000 - pagamento com sobretaxa	02/09/2011	02/03/2012	02/03/2012	---
02T30000 - pagamento com revalidação	02/03/2012	03/09/2012	03/09/2012	---
02T30101 - publicação caducidade fpt	02/03/2012	09/03/2012	09/03/2012	09/03/2012
02T30202 - caducidade fpt publicada	09/03/2012	10/09/2012	10/09/2012	---
02T30000 - pagamento com revalidação	03/09/2012	02/09/2013	11/03/2013	---
02T30203 - revalidação notificada	10/09/2012	11/03/2013	11/03/2013	---
02T08000 - falta de pagamento (rev.)	11/03/2013	---	---	---

Registo de Taxas Pagas

Nº da Taxa	Data do Documento	Nº do Documento
3	26-07-2010	1000059147

Entidades Intervinentes

Entidade	Nome	Morada	Localidade	Intervenção	Data de Início	Data de Fim
880198	Nautilus - Indústria E Comércio De Mobiliário, S.A.	Rua Senhora Da Livração, 1250 A 1300, Gondomar	4515-677 Foz Do Sousa - Portugal	requerente / titular	02/09/2008	
2239100	Pedro Sottomayor			inventor	02/02/2009	
968589	Pedro Oliveira	Av. General Humberto Delgado, 1627, 1º Dto.	4510-570 Fânzeres - Portugal	mandatário	02/09/2008	24/02/2014
74	Alberto Hermínio Manique Canelas	Rua Víctor Cordon, 10 A	1249-103 Lisboa - Portugal	mandatário	24/02/2014	



Documentos Relacionados

Número	Data de Entrada	Acto Requerido	Requerente	Acto Executado	Data de Execução	Despacho
1000074101	02/09/2008 às 10:27:25	0299 - pedido de mod.de utilidade	inclusão de pedido pendente	15/09/2008	deferido	
1000002669	07/01/2009 às 14:59:13	0263 - subst.elem.pedido	Nautilus - Indústria E Comércio De Mobiliário, S.A.	juntar doc. deferidos diversos	19/01/2009	deferido
1000010790	28/01/2009 às 18:42:32	0263 - subst.elem.pedido	Nautilus - Indústria E Comércio De Mobiliário, S.A.	juntar doc. deferidos diversos	30/01/2009	deferido
1000072809	29/07/2009 às 15:21:30	0263 - subst.elem.pedido	Nautilus - Indústria E Comércio De Mobiliário, S.A.	juntar doc. deferidos diversos	04/08/2009	deferido
1000059147	26/07/2010 às 19:00:58	0287 - renovação	Nautilus - Indústria E Comércio De Mobiliário, S.A.	pagam. de taxas periódicas	26/07/2010	deferido
1000022567	21/03/2013 às 19:19:17	0285 - revalidação	Nautilus - Indústria E Comércio De Mobiliário, S.A.	juntar documento indeferido	21/03/2013	indeferido
1000015076	21/02/2014 às 12:31:12	0274 - certidão	Nautilus - Indústria E Comércio De Mobiliário, S.A.	juntar doc. deferidos diversos	21/02/2014	deferido
1000015425	24/02/2014 às 09:52:27	0229 - alteração de mandatário	Nautilus - Indústria E Comércio De Mobiliário, S.A.	corr. entid. interven. (requer.)	24/02/2014	deferido
1000018974	06/03/2014 às 13:40:40	0285 - revalidação	Nautilus - Indústria E Comércio De Mobiliário, S.A.	juntar documento sem efeitos	06/03/2014	sem efeito
1000018976	06/03/2014 às 13:52:31	0235 - pedido restabelec. direitos	Nautilus - Indústria E Comércio De Mobiliário, S.A.	juntar documento indeferido	10/07/2014	indeferido
7048	06/03/2014 às 15:32:20	0287 - renovação	Nautilus - Indústria E Comércio De Mobiliário, S.A.	juntar documento sem efeitos	06/03/2014	sem efeito
1000019795	10/03/2014 às 10:54:24	0265 - pedido de retificação	Nautilus - Indústria E Comércio De Mobiliário, S.A.	juntar doc. deferidos diversos	31/03/2014	deferido
1000073178	18/09/2014 às 14:13:17	0236 - modificação decisão	Nautilus - Indústria E Comércio De Mobiliário, S.A.	juntar documento indeferido	16/10/2014	indeferido
3765874	20/10/2014 às 17:40:36			02IM0400 - DECISÃO SOBRE PED.MODIFICAÇÃO DECISÃO	20/10/2014	

Boletins Relacionados

Boletim	Motivo de Publicação	Situação do Boletim	Nº do Documento	Texto
02/03/2009	02 - publicação de pedidos	publicado	-	-
11/08/2009	10 - despachos de concessão	publicado	-	-
09/03/2012	13 - caducidades por f.p. de taxas	publicado	-	-
11/04/2013	21 - avisos de requer.indeferidos	publicado	1000022567	incorporamento nº. 1 do artigo 350º. do cpi
18/07/2014	21 - avisos de requer.indeferidos	publicado	1000018976	por despacho de 10/07/2014 foi indeferido o pedido de restabelecimento de direitos apresentado ao abrigo do artigo 8.º do cpi
23/10/2014	21 - avisos de requer.indeferidos	publicado	1000073178	indeferido o pedido de modificação de decisão, apresentado ao abrigo do artigo 23.º do cpi.



Prioridades

 Nota: Não existem registos de prioridades.



Países Designados

 Nota: Não aplicável a esta modalidade.



Epígrafe em Língua Estrangeira

 Nota: Não aplicável a esta modalidade.

