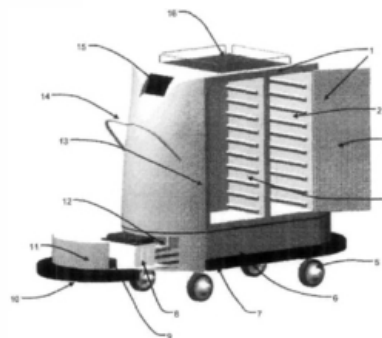


PATENTE NACIONAL Nº 104113

VEÍCULO AUTÓNOMO PARA TRANSPORTE EM SEGURANÇA DE REFEIÇÕES HOSPITALARES

Síntese do Processo

Nº do Pedido	3071
Data de Apresentação	26-06-2008
Data do Pedido	26-06-2008
Fase Actual	PATENTE CONCEDIDA
Data de Início da Fase	23-06-2009
Data de Fim Previsto	26-06-2028
Situação de Taxas	NÃO HÁ RENOVAÇÕES A PAGAMENTO
Data de Início da Sit.	13-01-2026
Data de Fim Previsto da Sit.	28-12-2026
Taxas Pagas	19
Taxas Devidas	0
BPI 1ª Publicação	21/10/2008
Data do Despacho	18-06-2009
BPI do Despacho	23/06/2009
Data de Início de Vigência	26-06-2008
Data Limite de Vigência	26-06-2028
Titulares	INSTITUTO SUPERIOR DE ENGENHARIA DE LISBOA INSTITUTO SUPERIOR TÉCNICO
Mandatário	---
Classificação Internacional	A47J 39/02 (2006.01)
Processo em Tribunal	NÃO
Tribunal	---
Data de Envio	---



Texto do Resumo

O PRESENTE INVENTO É UM VEÍCULO AUTOMÁTICO PARA TRANSPORTE DE REFEIÇÕES DE LOCOMOÇÃO OMNIDIRECCIONAL, EQUIPADO COM SISTEMAS DE CONTROLO DE TEMPERATURA E DE GESTÃO DE REFEIÇÕES HOSPITALARES, OU DE CANTINAS E OUTRAS UNIDADES DE RESTAURAÇÃO. ESTE VEÍCULO TEM INCLUÍDO UM EFICIENTE SISTEMA DE INFORMAÇÃO DE DIETAS PERSONALIZADAS E PERMITE, POR UM LADO, UM TRANSPORTE SEGURO DAS REFEIÇÕES COM O CONTROLO DE QUALIDADE DA CONTAMINAÇÃO BACTERIOLÓGICA DAS MESMAS, NÃO PERMITINDO A DISTRIBUIÇÃO DE REFEIÇÕES SE A TEMPERATURA SAIR FORA DOS NÍVEIS DE SEGURANÇA ESTIPULADOS. POR OUTRO LADO ELE GARANTE UMA MANOBRABILIDADE OMNIDIRECCIONAL E A AUSÊNCIA DE ESFORÇO FÍSICO DO MANOBRADOR, É UM VEÍCULO QUE SE PODE DESLOCAR EM TODAS AS DIRECCÕES COM UMA TOTAL LIBERDADE DE MOVIMENTOS E ATRAVÉS DE UMA CONDUÇÃO MANUAL SERVO-ASSISTIDA, ONDE UMA PEGA COM SENSORES DETECTA A INTENÇÃO DE MOVIMENTO DO OPERADOR, SENDO O SEU DESLOCAMENTO PROPORCIONADO POR MOTORES COLOCADOS NAS RODAS. ALTERNATIVAMENTE, EXISTE UMA VERSÃO AUTÓNOMA, IDÊNTICA À APRESENTADA, MAS ONDE O VEÍCULO SE ORIENTA NO ESPAÇO E DETECTA OS OBSTÁCULOS E PESSOAS ATRAVÉS DE SENSORES INCORPORADOS NO VEÍCULO.



Classificação Internacional

Classe	Nível	Categoria	Valor
A47J 39/02 (2006.01)	avançado	primeira	inventiva
A47B 31/02 (2006.01)	avançado	outra	inventiva



Fases Jurídicas

Fase	Data de Início	Data de Fim Previsto	Data de Fim Efectiva	Boletim	Entidade
01000000 - pedido-apresentado no inpi	26/06/2008	---	27/06/2008	---	---
01100000 - pedido-aguarda envio p/d.n.	27/06/2008	01/07/2008	01/07/2008	---	---
01101000 - pedido-confirm.envio p/d.n.	01/07/2008	---	04/07/2008	---	---
01102000 - pedido-envio p/d.n.confirmando	04/07/2008	11/07/2008	11/07/2008	---	---
01110000 - pedido-aguarda exame formal	11/07/2008	---	30/07/2008	---	---
01122000 - pedido-forma irreg.(notificado)	30/07/2008	---	01/09/2008	---	---
01125178 - ofício - irregularid. várias	30/07/2008	01/09/2008	01/09/2008	---	825217
01110000 - pedido-aguarda exame formal	01/09/2008	---	18/09/2008	---	---
01122000 - pedido-forma irreg.(notificado)	18/09/2008	---	13/10/2008	---	---
01125113 - ofício - desenhos	18/09/2008	20/10/2008	13/10/2008	---	825217
01110000 - pedido-aguarda exame formal	13/10/2008	---	13/10/2008	---	---
01120000 - pedido-pub.regular	13/10/2008	21/10/2008	21/10/2008	21/10/2008	---
01140000 - pedido-oposição possível	21/10/2008	22/12/2008	22/12/2008	---	---
01160000 - estudo-aguarda despacho	22/12/2008	---	23/01/2009	---	---
01170000 - estudo-notificado	23/01/2009	---	23/03/2009	---	---
01171034 - notific.- exame invenção	23/01/2009	23/03/2009	23/03/2009	---	825217
01160000 - estudo-aguarda despacho	23/03/2009	---	17/04/2009	---	---
01170000 - estudo-notificado	17/04/2009	---	18/05/2009	---	---
01171035 - notific.- (2ª notificação)-exm.fundo	17/04/2009	18/05/2009	18/05/2009	---	825217
01160000 - estudo-aguarda despacho	18/05/2009	---	18/06/2009	---	---
01200000 - conc. total-pub.de despacho	18/06/2009	23/06/2009	23/06/2009	23/06/2009	---
01305000 - patente concedida	23/06/2009	26/06/2028	---	---	---

Taxas Periódicas

Situações de Taxas

Situação	Data de Início	Data de Fim Previsto	Data de Fim Efectiva	Boletim
01T00000 - pagamento não-aplicável	26/06/2008	---	13/10/2008	---
01T01000 - taxas incluídas no pedido	13/10/2008	28/12/2009	28/12/2009	---
01T10000 - pagamento inicial	28/12/2009	28/06/2010	28/06/2010	---
01T25000 - pagamento com sobretaxa	28/06/2010	27/12/2010	19/07/2010	---
01T02000 - não há renovações a pagamento	19/07/2010	27/12/2010	27/12/2010	---
01T15000 - pagamento de renovação	27/12/2010	27/06/2011	14/01/2011	---
01T02000 - não há renovações a pagamento	14/01/2011	26/12/2011	26/12/2011	---
01T15000 - pagamento de renovação	26/12/2011	26/06/2012	10/01/2012	---
01T02000 - não há renovações a pagamento	10/01/2012	27/12/2012	27/12/2012	---
01T15000 - pagamento de renovação	27/12/2012	26/06/2013	04/01/2013	---
01T02000 - não há renovações a pagamento	04/01/2013	27/12/2013	27/12/2013	---
01T15000 - pagamento de renovação	27/12/2013	26/06/2014	06/01/2014	---
01T02000 - não há renovações a pagamento	06/01/2014	29/12/2014	29/12/2014	---
01T15000 - pagamento de renovação	29/12/2014	26/06/2015	06/01/2015	---
01T02000 - não há renovações a pagamento	06/01/2015	28/12/2015	28/12/2015	---
01T15000 - pagamento de renovação	28/12/2015	27/06/2016	05/01/2016	---
01T02000 - não há renovações a pagamento	05/01/2016	27/12/2016	27/12/2016	---
01T15000 - pagamento de renovação	27/12/2016	26/06/2017	03/01/2017	---
01T02000 - não há renovações a pagamento	03/01/2017	27/12/2017	27/12/2017	---
01T15000 - pagamento de renovação	27/12/2017	26/06/2018	04/01/2018	---
01T02000 - não há renovações a pagamento	04/01/2018	27/12/2018	27/12/2018	---
01T15000 - pagamento de renovação	27/12/2018	26/06/2019	08/01/2019	---
01T02000 - não há renovações a pagamento	08/01/2019	27/12/2019	27/12/2019	---
01T15000 - pagamento de renovação	27/12/2019	26/06/2020	07/01/2020	---
01T02000 - não há renovações a pagamento	07/01/2020	28/12/2020	28/12/2020	---
01T15000 - pagamento de renovação	28/12/2020	28/06/2021	06/01/2021	---
01T02000 - não há renovações a pagamento	06/01/2021	27/12/2021	27/12/2021	---
01T15000 - pagamento de renovação	27/12/2021	27/06/2022	04/01/2022	---
01T02000 - não há renovações a pagamento	04/01/2022	27/12/2022	27/12/2022	---
01T15000 - pagamento de renovação	27/12/2022	26/06/2023	05/01/2023	---

01T02000 - não há renovações a pagamento	05/01/2023	27/12/2023	27/12/2023	---
01T15000 - pagamento de renovação	27/12/2023	26/06/2024	11/01/2024	---
01T02000 - não há renovações a pagamento	11/01/2024	27/12/2024	27/12/2024	---
01T15000 - pagamento de renovação	27/12/2024	26/06/2025	07/01/2025	---
01T02000 - não há renovações a pagamento	07/01/2025	29/12/2025	29/12/2025	---
01T15000 - pagamento de renovação	29/12/2025	26/06/2026	13/01/2026	---
01T02000 - não há renovações a pagamento	13/01/2026	28/12/2026	---	---

Registo de Taxas Pagas

Nº da Taxa	Data do Documento	Nº do Documento
3	19-07-2010	1000057629
4	12-01-2011	1000003203
5	10-01-2012	1000002368
6	04-01-2013	1000001265
7	06-01-2014	1000000777
8	06-01-2015	1000001101
9	05-01-2016	1000001059
10	03-01-2017	1000000626
11	04-01-2018	1000001290
12	08-01-2019	1000001520
13	07-01-2020	1000000875
14	06-01-2021	1000000432
15	04-01-2022	2002830244
16	05-01-2023	2004387999
17	11-01-2024	2005749946
18	07-01-2025	2006767197
19	13-01-2026	2007619249

Entidades Intervinentes

Entidade	Nome	Morada	Localidade	Intervenção	Data de Início	Data de Fim
1854578	Instituto Superior De Engenharia De Lisboa	Rua Conselheiro Emídio Navarro, 1	1959-007 Lisboa - Portugal	requerente / titular	26/06/2008	
825217	Instituto Superior Técnico	Área De Transferência De Tecnologia, Av. Rovisco Pais, 1	1049-001 Lisboa - Portugal	requerente / titular	26/06/2008	
1853708	Arlindo José De Pinho Figueiredo E Silva			inventor	26/06/2008	
2192547	Tomé Canas			inventor	26/06/2008	
2192549	Carlos Baptista Cardeira			inventor	26/06/2008	
2192545	Fernando Paulo Neves Da Fonseca Carreira			inventor	26/06/2008	



Documentos Relacionados

Número	Data de Entrada	Acto Requerido	Requerente	Acto Executado	Data de Execução	Despacho
3071	26/06/2008 às 15:16:57	0199 - pedido de patente nacional	Instituto Superior Tecnico	inclusão de pedido pendente	27/06/2008	deferido
3836	18/08/2008 às 16:15:32	0131 - resp. a notificação	Instituto Superior Tecnico	juntar doc. deferidos diversos	18/08/2008	deferido
4422	07/10/2008 às 14:20:52	0131 - resp. a notificação	Instituto Superior Técnico	deferir resp. a ofício formal	13/10/2008	deferido
520	23/03/2009 às 14:16:24	0131 - resp. a notificação	Instituto Superior Técnico	juntar doc. deferidos diversos	25/03/2009	deferido
864	18/05/2009 às 15:42:01	0131 - resp. a notificação	Instituto Superior Técnico	juntar doc. deferidos diversos	19/05/2009	deferido
1000057629	19/07/2010 às 16:14:38	0187 - renovação	Instituto Superior Técnico	pagam. de taxas periódicas	19/07/2010	deferido
1000003203	12/01/2011 às 16:51:54	0187 - renovação	Instituto Superior Técnico	pagam. de taxas periódicas	14/01/2011	deferido
1000002368	10/01/2012 às 11:07:02	0187 - renovação	Instituto Superior Técnico	pagam. de taxas periódicas	10/01/2012	deferido
1000001265	04/01/2013 às 15:43:58	0187 - renovação	Instituto Superior Técnico	pagam. de taxas periódicas	04/01/2013	deferido
1000000777	06/01/2014 às 11:47:27	0187 - renovação	Instituto Superior Técnico	pagam. de taxas periódicas	06/01/2014	deferido
1000001101	06/01/2015 às 15:05:22	0187 - renovação	Instituto Superior Técnico	pagam. de taxas periódicas	06/01/2015	deferido
1000001059	05/01/2016 às 17:15:56	0187 - renovação	Instituto Superior Técnico	pagam. de taxas periódicas	05/01/2016	deferido
1000000626	03/01/2017 às 10:57:31	0187 - renovação	Instituto Superior Técnico	pagam. de taxas periódicas	03/01/2017	deferido
1000001290	04/01/2018 às 17:18:18	0187 - renovação	Instituto Superior Técnico	pagam. de taxas periódicas	04/01/2018	deferido
1000001520	08/01/2019 às 11:26:24	0187 - renovação	Instituto Superior Técnico	pagam. de taxas periódicas	08/01/2019	deferido
1000000875	07/01/2020 às 17:17:48	0187 - renovação	Instituto Superior Técnico	pagam. de taxas periódicas	07/01/2020	deferido
1000000432	06/01/2021 às 10:20:52	0187 - renovação	Instituto Superior Técnico	pagam. de taxas periódicas	06/01/2021	deferido
2002830244	04/01/2022 às 12:28:03	0187 - renovação	Instituto Superior Técnico	pagam. de taxas periódicas	04/01/2022	deferido
2004387999	05/01/2023 às 12:53:21	0187 - renovação	Instituto Superior De Engenharia De Lisboa	pagam. de taxas periódicas	05/01/2023	deferido
2005749946	11/01/2024 às 18:05:15	0187 - renovação	Instituto Superior De Engenharia De Lisboa	pagam. de taxas periódicas	11/01/2024	deferido
2006767197	07/01/2025 às 10:49:20	0187 - renovação	Instituto Superior De Engenharia De Lisboa	pagam. de taxas periódicas	07/01/2025	deferido
2007619249	13/01/2026 às 12:09:39	0187 - renovação	Instituto Superior De Engenharia De Lisboa	pagam. de taxas periódicas	13/01/2026	deferido

Boletins Relacionados

Boletim	Motivo de Publicação	Situação do Boletim	Nº do Documento	Texto
21/10/2008	02 - publicação de pedidos	publicado	-	-
23/06/2009	10 - despachos de concessão	publicado	-	processo alterado no decorrer do exame



Prioridades

 Nota: Não existem registos de prioridades.



Países Designados

 Nota: Não aplicável a esta modalidade.



Epígrafe em Língua Estrangeira

 Nota: Não aplicável a esta modalidade.

