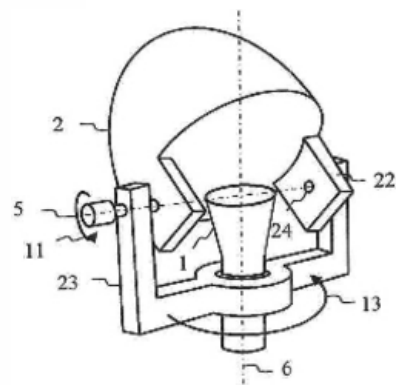


PATENTE NACIONAL Nº 104108

ANTENA COMPACTA COM ORIENTAÇÃO MECÂNICA DO FEIXE DE RADIAÇÃO, PARA SEGUIMENTO DE TERMINAIS MÓVEIS EM COMUNICAÇÕES SEM FIOS

Síntese do Processo

| | |
|------------------------------|---|
| Nº do Pedido | 3017 |
| Data de Apresentação | 24-06-2008 |
| Data do Pedido | 24-06-2008 |
| Fase Actual | PATENTE CONCEDIDA |
| Data de Início da Fase | 29-06-2009 |
| Data de Fim Previsto | 24-06-2028 |
| Situação de Taxas | NÃO HÁ RENOVAÇÕES A PAGAMENTO |
| Data de Início da Sit. | 13-01-2026 |
| Data de Fim Previsto da Sit. | 28-12-2026 |
| Taxas Pagas | 19 |
| Taxas Devidas | 0 |
| BPI 1ª Publicação | 26/12/2008 |
| Data do Despacho | 24-06-2009 |
| BPI do Despacho | 29/06/2009 |
| Data de Início de Vigência | 24-06-2008 |
| Data Limite de Vigência | 24-06-2028 |
| Titulares | INSTITUTO SUPERIOR TÉCNICO ISCTE-INSTITUTO UNIVERSITÁRIO DE LISBOA |
| Mandatário | --- |
| Classificação Internacional | H01Q 19/06 (2006.01) |
| Processo em Tribunal | NÃO |
| Tribunal | --- |
| Data de Envio | --- |



Texto do Resumo

ESTE INVENTO REFERE-SE A UMA ANTENA DE SEGUIMENTO, PARTICULARMENTE ADEQUADA PARA COMUNICAÇÕES SEM FIOS EM QUE SE IMPONHA A NECESSIDADE DE ORIENTAÇÃO AUTOMÁTICA DO FEIXE DE RADIAÇÃO DA ANTENA NA DIRECÇÃO DE OUTRO TERMINAL MÓVEL. A ORIENTAÇÃO DO FEIXE DE RADIAÇÃO É OBTIDA POR UM PROCESSO MECÂNICO. A ANTENA É FORMADA POR UMA FONTE PRIMÁRIA FIXA (1), DE GANHO MODERADO, QUE ILUMINA UMA LENTE DIELECTRICA (2) COM SIMETRIA AXIAL QUE PODE INCLINAR E RODAR EM TORNO DE DOIS EIXOS ORTOGONAIS DE MODO A PERMITIR A ORIENTAÇÃO DO FEIXE DE RADIAÇÃO EM AZIMUTE (13) E EM ELEVAÇÃO (11). A LENTE APRESENTA DUAS SUPERFÍCIES CUJA GEOMETRIA É PROJECTADA PARA COLIMAR O FEIXE DE RADIAÇÃO NA DIRECÇÃO DO SEU EIXO DE SIMETRIA, QUALQUER QUE SEJA A INCLINAÇÃO DA LENTE RELATIVAMENTE AO EIXO DA FONTE PRIMÁRIA PERMITINDO ÂNGULOS DE VARRIMENTO DO FEIXE ELEVADOS. A ANTENA PODE SER USADA QUER EM EMISSÃO QUER EM RECEPÇÃO, CONSTITUINDO UMA SOLUÇÃO COM ELEVADO DESEMPENHO DE RADIAÇÃO, MECANICAMENTE SIMPLES E ADEQUADA PARA PRODUÇÃO EM MASSA COM CUSTOS REDUZIDOS. COMO EXEMPLOS DE APLICAÇÃO REFEREM-SE OS SISTEMAS COMUNICAÇÃO SEM FIOS PARA VÍDEO DE ALTA DEFINIÇÃO (WIRELESSHD) E COMUNICAÇÃO VIA PLATAFORMAS DE ALTA ALTITUDE (HAPS) ESTE INVENTO FOI DESENVOLVIDO NO INSTITUTO DE TELECOMUNICAÇÕES.



Classificação Internacional

| Classe | Nível | Categoria | Valor |
|----------------------|----------|-----------|-----------|
| H01Q 19/06 (2006.01) | avanzado | primeira | inventiva |



Fases Jurídicas

| Fase | Data de Início | Data de Fim Previsto | Data de Fim Efectiva | Boletim | Entidade |
|--|----------------|----------------------|----------------------|------------|----------|
| 01000000 - pedido-apresentado no inpi | 24/06/2008 | --- | 25/06/2008 | --- | --- |
| 01100000 - pedido-aguarda envio p/d.n. | 25/06/2008 | 01/07/2008 | 01/07/2008 | --- | --- |
| 01101000 - pedido-confirm.envio p/d.n. | 01/07/2008 | --- | 04/07/2008 | --- | --- |
| 01102000 - pedido-envio p/d.n.confirmando | 04/07/2008 | 11/07/2008 | 11/07/2008 | --- | --- |
| 01110000 - pedido-aguarda exame formal | 11/07/2008 | --- | 31/07/2008 | --- | --- |
| 01122000 - pedido-forma irreg.(notificado) | 31/07/2008 | --- | 01/09/2008 | --- | --- |
| 01125110 - ofício - resumo | 31/07/2008 | 01/09/2008 | 01/09/2008 | --- | 954450 |
| 01110000 - pedido-aguarda exame formal | 01/09/2008 | --- | 01/10/2008 | --- | --- |
| 01122000 - pedido-forma irreg.(notificado) | 01/10/2008 | --- | 02/12/2008 | --- | --- |
| 01125108 - ofício - epígrafe | 01/10/2008 | 02/12/2008 | 02/12/2008 | --- | 954450 |
| 01110000 - pedido-aguarda exame formal | 02/12/2008 | --- | 17/12/2008 | --- | --- |
| 01120000 - pedido-pub.regular | 17/12/2008 | 26/12/2008 | 29/12/2008 | 26/12/2008 | --- |
| 01140000 - pedido-oposição possível | 26/12/2008 | 26/02/2009 | 26/02/2009 | --- | --- |
| 01160000 - estudo-aguarda despacho | 26/02/2009 | --- | 24/03/2009 | --- | --- |
| 01170000 - estudo-notificado | 24/03/2009 | --- | 25/05/2009 | --- | --- |
| 01171034 - notific.- exame invenção | 24/03/2009 | 25/05/2009 | 25/05/2009 | --- | 954450 |
| 01160000 - estudo-aguarda despacho | 25/05/2009 | --- | 24/06/2009 | --- | --- |
| 01200000 - conc. total-pub.de despacho | 24/06/2009 | 29/06/2009 | 29/06/2009 | 29/06/2009 | --- |
| 01305000 - patente concedida | 29/06/2009 | 24/06/2028 | --- | --- | --- |

Taxas Periódicas

Situações de Taxas

| Situação | Data de Início | Data de Fim Previsto | Data de Fim Efectiva | Boletim |
|--|----------------|----------------------|----------------------|---------|
| 01T00000 - pagamento não-aplicável | 24/06/2008 | --- | 17/12/2008 | --- |
| 01T01000 - taxas incluídas no pedido | 17/12/2008 | 28/12/2009 | 28/12/2009 | --- |
| 01T10000 - pagamento inicial | 28/12/2009 | 24/06/2010 | 24/06/2010 | --- |
| 01T25000 - pagamento com sobretaxa | 24/06/2010 | 24/12/2010 | 02/07/2010 | --- |
| 01T02000 - não há renovações a pagamento | 02/07/2010 | 27/12/2010 | 27/12/2010 | --- |
| 01T15000 - pagamento de renovação | 27/12/2010 | 24/06/2011 | 21/01/2011 | --- |
| 01T02000 - não há renovações a pagamento | 21/01/2011 | 26/12/2011 | 26/12/2011 | --- |
| 01T15000 - pagamento de renovação | 26/12/2011 | 25/06/2012 | 10/01/2012 | --- |
| 01T02000 - não há renovações a pagamento | 10/01/2012 | 26/12/2012 | 26/12/2012 | --- |
| 01T15000 - pagamento de renovação | 26/12/2012 | 24/06/2013 | 04/01/2013 | --- |
| 01T02000 - não há renovações a pagamento | 04/01/2013 | 26/12/2013 | 26/12/2013 | --- |
| 01T15000 - pagamento de renovação | 26/12/2013 | 24/06/2014 | 02/01/2014 | --- |
| 01T02000 - não há renovações a pagamento | 02/01/2014 | 26/12/2014 | 26/12/2014 | --- |
| 01T15000 - pagamento de renovação | 26/12/2014 | 24/06/2015 | 06/01/2015 | --- |
| 01T02000 - não há renovações a pagamento | 06/01/2015 | 28/12/2015 | 28/12/2015 | --- |
| 01T15000 - pagamento de renovação | 28/12/2015 | 24/06/2016 | 05/01/2016 | --- |
| 01T02000 - não há renovações a pagamento | 05/01/2016 | 27/12/2016 | 27/12/2016 | --- |
| 01T15000 - pagamento de renovação | 27/12/2016 | 26/06/2017 | 03/01/2017 | --- |
| 01T02000 - não há renovações a pagamento | 03/01/2017 | 27/12/2017 | 27/12/2017 | --- |
| 01T15000 - pagamento de renovação | 27/12/2017 | 25/06/2018 | 04/01/2018 | --- |
| 01T02000 - não há renovações a pagamento | 04/01/2018 | 26/12/2018 | 26/12/2018 | --- |
| 01T15000 - pagamento de renovação | 26/12/2018 | 24/06/2019 | 08/01/2019 | --- |
| 01T02000 - não há renovações a pagamento | 08/01/2019 | 26/12/2019 | 26/12/2019 | --- |
| 01T15000 - pagamento de renovação | 26/12/2019 | 24/06/2020 | 07/01/2020 | --- |
| 01T02000 - não há renovações a pagamento | 07/01/2020 | 28/12/2020 | 28/12/2020 | --- |
| 01T15000 - pagamento de renovação | 28/12/2020 | 24/06/2021 | 06/01/2021 | --- |
| 01T02000 - não há renovações a pagamento | 06/01/2021 | 27/12/2021 | 27/12/2021 | --- |
| 01T15000 - pagamento de renovação | 27/12/2021 | 24/06/2022 | 02/02/2022 | --- |
| 01T02000 - não há renovações a pagamento | 02/02/2022 | 26/12/2022 | 26/12/2022 | --- |
| 01T15000 - pagamento de renovação | 26/12/2022 | 26/06/2023 | 04/01/2023 | --- |

| | | | | |
|--|------------|------------|------------|-----|
| 01T02000 - não há renovações a pagamento | 04/01/2023 | 26/12/2023 | 26/12/2023 | --- |
| 01T15000 - pagamento de renovação | 26/12/2023 | 24/06/2024 | 11/01/2024 | --- |
| 01T02000 - não há renovações a pagamento | 11/01/2024 | 26/12/2024 | 26/12/2024 | --- |
| 01T15000 - pagamento de renovação | 26/12/2024 | 24/06/2025 | 03/01/2025 | --- |
| 01T02000 - não há renovações a pagamento | 03/01/2025 | 26/12/2025 | 26/12/2025 | --- |
| 01T15000 - pagamento de renovação | 26/12/2025 | 24/06/2026 | 13/01/2026 | --- |
| 01T02000 - não há renovações a pagamento | 13/01/2026 | 28/12/2026 | --- | --- |

Registo de Taxas Pagas

| Nº da Taxa | Data do Documento | Nº do Documento |
|------------|-------------------|-----------------|
| 3 | 02-07-2010 | 1000053531 |
| 4 | 20-01-2011 | 1000005009 |
| 5 | 10-01-2012 | 1000002364 |
| 6 | 04-01-2013 | 1000001259 |
| 7 | 02-01-2014 | 1000000341 |
| 8 | 06-01-2015 | 1000001133 |
| 9 | 05-01-2016 | 1000001057 |
| 10 | 03-01-2017 | 1000000634 |
| 11 | 04-01-2018 | 1000001289 |
| 12 | 08-01-2019 | 1000001517 |
| 13 | 07-01-2020 | 1000000872 |
| 14 | 06-01-2021 | 1000000435 |
| 15 | 02-02-2022 | 2002912913 |
| 16 | 04-01-2023 | 2004385531 |
| 17 | 11-01-2024 | 2005749928 |
| 18 | 03-01-2025 | 2006763293 |
| 19 | 13-01-2026 | 2007619196 |

Entidades Intervinentes

| Entidade | Nome | Morada | Localidade | Intervenção | Data de Início | Data de Fim |
|----------|--|--|----------------------------|----------------------|----------------|-------------|
| 405932 | Iscte-Instituto Universitário De Lisboa | Av. Das Forças Armadas | 1649-026 Lisboa - Portugal | requerente / titular | 24/06/2008 | |
| 825217 | Instituto Superior Técnico | Área De Transferência De Tecnologia, Av. Rovisco Pais, 1 | 1049-001 Lisboa - Portugal | requerente / titular | 24/06/2008 | |
| 2190378 | Carlos António Cardoso Fernandes | | | inventor | 24/06/2008 | |
| 2190379 | Eduardo Jorge Da Costa Brás Lima | | | inventor | 24/06/2008 | |
| 2190377 | Jorge Manuel Lopes Leal Rodrigues Da Costa | | | inventor | 24/06/2008 | |



Documentos Relacionados

| Número | Data de Entrada | Acto Requerido | Requerente | Acto Executado | Data de Execução | Despacho |
|------------|---------------------------|-----------------------------------|----------------------------|--------------------------------|------------------|----------|
| 3017 | 24/06/2008 às 13:19:12 | 0199 - pedido de patente nacional | Instituto Superior Tecnico | inclusão de pedido pendente | 25/06/2008 | deferido |
| 3829 | 18/08/2008 às 16:09:54 | 0131 - resp. a notificação | Instituto Superior Tecnico | juntar doc. deferidos diversos | 27/08/2008 | deferido |
| 4855 | 05/12/2008 às 13:29:26 | 0131 - resp. a notificação | Instituto Superior Técnico | juntar doc. deferidos diversos | 15/12/2008 | deferido |
| 891 | 21/05/2009 às 15:04:54 | 0131 - resp. a notificação | Instituto Superior Técnico | juntar doc. deferidos diversos | 28/05/2009 | deferido |
| 1000053531 | 02/07/2010 às 15:20:28 | 0187 - renovação | Instituto Superior Técnico | pagam. de taxas periódicas | 02/07/2010 | deferido |
| 1000005009 | 20/01/2011 às 11:48:39 | 0187 - renovação | Instituto Superior Técnico | pagam. de taxas periódicas | 21/01/2011 | deferido |
| 1000002364 | 10/01/2012 às 11:05:32 | 0187 - renovação | Instituto Superior Técnico | pagam. de taxas periódicas | 10/01/2012 | deferido |
| 1000001259 | 04/01/2013 às 15:38:12 | 0187 - renovação | Instituto Superior Técnico | pagam. de taxas periódicas | 04/01/2013 | deferido |
| 1000000341 | 02/01/2014 às 17:44:39 | 0187 - renovação | Instituto Superior Técnico | pagam. de taxas periódicas | 02/01/2014 | deferido |
| 1000001133 | 06/01/2015 às 15:35:39 | 0187 - renovação | Instituto Superior Técnico | pagam. de taxas periódicas | 06/01/2015 | deferido |
| 1000001057 | 05/01/2016 às 17:15:14 | 0187 - renovação | Instituto Superior Técnico | pagam. de taxas periódicas | 05/01/2016 | deferido |
| 1000000634 | 03/01/2017 às 11:05:38 | 0187 - renovação | Instituto Superior Técnico | pagam. de taxas periódicas | 03/01/2017 | deferido |
| 1000001289 | 04/01/2018 às 17:17:26 | 0187 - renovação | Instituto Superior Técnico | pagam. de taxas periódicas | 04/01/2018 | deferido |
| 1000001517 | 08/01/2019 às 11:24:22 | 0187 - renovação | Instituto Superior Técnico | pagam. de taxas periódicas | 08/01/2019 | deferido |
| 1000000872 | 07/01/2020 às 17:15:25 | 0187 - renovação | Instituto Superior Técnico | pagam. de taxas periódicas | 07/01/2020 | deferido |
| 1000000435 | 06/01/2021 às 10:22:20 | 0187 - renovação | Instituto Superior Técnico | pagam. de taxas periódicas | 06/01/2021 | deferido |
| 2002912913 | 02/02/2022 às 17:12:01 | 0187 - renovação | Instituto Superior Técnico | pagam. de taxas periódicas | 02/02/2022 | deferido |
| 2004385531 | 04/01/2023 às 20:15:09 | 0187 - renovação | Instituto Superior Técnico | pagam. de taxas periódicas | 04/01/2023 | deferido |
| 2005749928 | 11/01/2024 às 18:00:13 | 0187 - renovação | Instituto Superior Técnico | pagam. de taxas periódicas | 11/01/2024 | deferido |
| 2006763293 | 03/01/2025 às 15:48:57 | 0187 - renovação | Instituto Superior Técnico | pagam. de taxas periódicas | 03/01/2025 | deferido |
| 2007619196 | 13/01/2026 às 11:58:20 | 0187 - renovação | Instituto Superior Técnico | pagam. de taxas periódicas | 13/01/2026 | deferido |

Boletins Relacionados

| Boletim | Motivo de Publicação | Situação do Boletim | Nº do Documento | Texto |
|------------|-----------------------------|---------------------|-----------------|-------|
| 26/12/2008 | 02 - publicação de pedidos | publicado | - | - |
| 29/06/2009 | 10 - despachos de concessão | publicado | - | - |



Prioridades

 Nota: Não existem registos de prioridades.



Países Designados

 Nota: Não aplicável a esta modalidade.



Epígrafe em Língua Estrangeira

 Nota: Não aplicável a esta modalidade.

