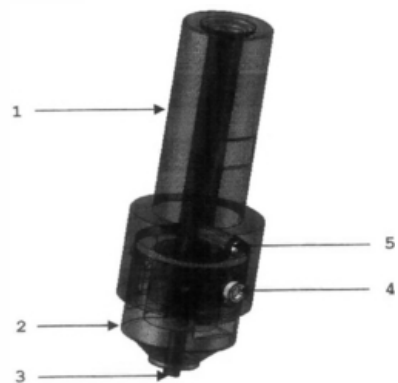


## PATENTE NACIONAL Nº 104072

### FERRAMENTA NÃO CONSUMÍVEL MODULAR AJUSTÁVEL E REFRIGERÁVEL PARA SOLDADURA E PROCESSAMENTO POR FRICÇÃO LINEAR

#### Síntese do Processo

Nº do Pedido	2625
Data de Apresentação	26-05-2008
Data do Pedido	26-05-2008
Fase Actual	PATENTE CONCEDIDA
Data de Início da Fase	29-10-2008
Data de Fim Previsto	26-05-2028
Situação de Taxas	NÃO HÁ RENOVAÇÕES A PAGAMENTO
Data de Início da Sit.	05-12-2025
Data de Fim Previsto da Sit.	27-11-2026
Taxas Pagas	19
Taxas Devidas	0
BPI 1ª Publicação	22/07/2008
Data do Despacho	21-10-2008
BPI do Despacho	29/10/2008
Data de Início de Vigência	26-05-2008
Data Limite de Vigência	26-05-2028
Titulares	INSTITUTO SUPERIOR TÉCNICO
Mandatário	---
Classificação Internacional	B23K 20/12 (2006.01)
Processo em Tribunal	NÃO
Tribunal	---
Data de Envio	---



## Texto do Resumo

---

A PRESENTE INVENÇÃO CONSISTE NUM NOVO SISTEMA ESTRUTURAL DE UMA FERRAMENTA PARA OS PROCESSOS TECNOLÓGICOS DE SOLDADURA E PROCESSAMENTO POR FRICÇÃO LINEAR, DE CONCEPÇÃO ROBUSTA, COMPACTA E MODULAR DESCARTÁVEL, QUE PERMITE DIFERENTES COMBINAÇÕES DE PARÂMETROS GEOMÉTRICOS PARA A BASE E PARA O PINO, ESTÁ PREPARADA PARA REFRIGERAÇÃO INTERNA FORÇADA, E É AJUSTÁVEL A DIFERENTES ESPESSURAS DE CHAPAS A SOLDAR, POR MEIO DA VARIAÇÃO DO COMPRIMENTO SALIENTE DO PINO RELATIVAMENTE À BASE. O SISTEMA É COMPOSTO POR UM CORPO DA FERRAMENTA (1), UMA BASE EMBUTIDA (2), UM PINO AJUSTÁVEL (3), OS PARAFUSOS DE FIXAÇÃO DA BASE (4), E UM PERNO ROSCADO DE FIXAÇÃO DO PINO (5).



## Classificação Internacional

Classe	Nível	Categoria	Valor
B23K 20/12 (2006.01)	avanzado	primeira	inventiva



## Fases Jurídicas

Fase	Data de Início	Data de Fim Previsto	Data de Fim Efectiva	Boletim	Entidade
01000000 - pedido-apresentado no inpi	26/05/2008	---	27/05/2008	---	---
01100000 - pedido-aguarda envio p/d.n.	27/05/2008	02/06/2008	02/06/2008	---	---
01101000 - pedido-confirm.envio p/d.n.	02/06/2008	---	06/06/2008	---	---
01102000 - pedido-envio p/d.n.confirmando	06/06/2008	17/06/2008	17/06/2008	---	---
01110000 - pedido-aguarda exame formal	17/06/2008	---	14/07/2008	---	---
01120000 - pedido-pub.regular	14/07/2008	22/07/2008	22/07/2008	22/07/2008	---
01140000 - pedido-oposição possível	22/07/2008	22/09/2008	22/09/2008	---	---
01160000 - estudo-aguarda despacho	22/09/2008	---	21/10/2008	---	---
01200000 - conc. total-pub.de despacho	21/10/2008	29/10/2008	29/10/2008	29/10/2008	---
01305000 - patente concedida	29/10/2008	26/05/2028	---	---	---



## Taxas Periódicas

### Situações de Taxas

Situação	Data de Início	Data de Fim Previsto	Data de Fim Efectiva	Boletim
01T00000 - pagamento não-aplicável	26/05/2008	---	14/07/2008	---
01T01000 - taxas incluídas no pedido	14/07/2008	26/11/2009	26/11/2009	---
01T10000 - pagamento inicial	26/11/2009	26/05/2010	26/05/2010	---
01T02000 - não há renovações a pagamento	26/05/2010	26/11/2010	26/11/2010	---
01T15000 - pagamento de renovação	26/11/2010	26/05/2011	14/12/2010	---
01T02000 - não há renovações a pagamento	14/12/2010	28/11/2011	28/11/2011	---
01T15000 - pagamento de renovação	28/11/2011	28/05/2012	12/12/2011	---
01T02000 - não há renovações a pagamento	12/12/2011	27/11/2012	27/11/2012	---
01T15000 - pagamento de renovação	27/11/2012	27/05/2013	10/12/2012	---
01T02000 - não há renovações a pagamento	10/12/2012	27/11/2013	27/11/2013	---
01T15000 - pagamento de renovação	27/11/2013	26/05/2014	03/12/2013	---
01T02000 - não há renovações a pagamento	03/12/2013	27/11/2014	27/11/2014	---
01T15000 - pagamento de renovação	27/11/2014	26/05/2015	03/12/2014	---
01T02000 - não há renovações a pagamento	03/12/2014	27/11/2015	27/11/2015	---
01T15000 - pagamento de renovação	27/11/2015	26/05/2016	03/12/2015	---
01T02000 - não há renovações a pagamento	03/12/2015	28/11/2016	28/11/2016	---
01T15000 - pagamento de renovação	28/11/2016	26/05/2017	05/12/2016	---
01T02000 - não há renovações a pagamento	05/12/2016	27/11/2017	27/11/2017	---
01T15000 - pagamento de renovação	27/11/2017	28/05/2018	05/12/2017	---
01T02000 - não há renovações a pagamento	05/12/2017	27/11/2018	27/11/2018	---
01T15000 - pagamento de renovação	27/11/2018	27/05/2019	03/12/2018	---
01T02000 - não há renovações a pagamento	03/12/2018	27/11/2019	27/11/2019	---
01T15000 - pagamento de renovação	27/11/2019	26/05/2020	05/12/2019	---
01T02000 - não há renovações a pagamento	05/12/2019	27/11/2020	27/11/2020	---
01T15000 - pagamento de renovação	27/11/2020	26/05/2021	10/12/2020	---
01T02000 - não há renovações a pagamento	10/12/2020	29/11/2021	29/11/2021	---
01T15000 - pagamento de renovação	29/11/2021	26/05/2022	06/12/2021	---
01T02000 - não há renovações a pagamento	06/12/2021	28/11/2022	28/11/2022	---
01T15000 - pagamento de renovação	28/11/2022	26/05/2023	20/12/2022	---

01T02000 - não há renovações a pagamento	20/12/2022	27/11/2023	27/11/2023	---
01T15000 - pagamento de renovação	27/11/2023	27/05/2024	05/12/2023	---
01T02000 - não há renovações a pagamento	05/12/2023	27/11/2024	27/11/2024	---
01T15000 - pagamento de renovação	27/11/2024	26/05/2025	04/12/2024	---
01T02000 - não há renovações a pagamento	04/12/2024	27/11/2025	27/11/2025	---
01T15000 - pagamento de renovação	27/11/2025	26/05/2026	05/12/2025	---
01T02000 - não há renovações a pagamento	05/12/2025	27/11/2026	---	---

### Registo de Taxas Pagas

Nº da Taxa	Data do Documento	Nº do Documento
3	08-01-2010	2053
4	10-12-2010	1000093739
5	12-12-2011	1000094563
6	10-12-2012	1000092973
7	03-12-2013	1000087697
8	03-12-2014	1000095805
9	03-12-2015	1000094154
10	05-12-2016	1000087793
11	05-12-2017	1000080970
12	03-12-2018	1000074933
13	05-12-2019	1000062023
14	10-12-2020	1000058500
15	06-12-2021	1000046883
16	20-12-2022	2004337735
17	05-12-2023	2005643158
18	04-12-2024	2006696208
19	05-12-2025	2007531420

## Entidades Intervinentes

Entidade	Nome	Morada	Localidade	Intervenção	Data de Início	Data de Fim
825217	Instituto Superior Técnico	Área De Transferência De Tecnologia, Av. Rovisco Pais, 1	1049-001 Lisboa - Portugal	requerente / titular	26/05/2008	
1853686	Telmo Jorge Gomes Dos Santos			inventor	26/05/2008	
950881	Pedro Miguel Dos Santos Vilaça Silva			inventor	26/05/2008	



## Documentos Relacionados

Número	Data de Entrada	Acto Requerido	Requerente	Acto Executado	Data de Execução	Despacho
2625	26/05/2008 às 14:07:11	0199 - pedido de patente nacional	Instituto Superior Técnico	inclusão de pedido pendente	27/05/2008	deferido
2053	08/01/2010 às 13:29:11	0187 - renovação	Instituto Superior Técnico	pagam. de taxas periódicas	08/01/2010	deferido
1000093739	10/12/2010 às 15:00:56	0187 - renovação	Instituto Superior Técnico	pagam. de taxas periódicas	14/12/2010	deferido
100000614	04/01/2011 às 14:08:59	0174 - certidão	Instituto Superior Técnico	juntar doc. deferidos diversos	04/01/2011	deferido
1000094563	12/12/2011 às 10:47:05	0187 - renovação	Instituto Superior Técnico	pagam. de taxas periódicas	12/12/2011	deferido
1000092973	10/12/2012 às 15:11:11	0187 - renovação	Instituto Superior Técnico	pagam. de taxas periódicas	10/12/2012	deferido
1000093513	12/12/2012 às 10:15:13	0187 - renovação	Instituto Superior Técnico	juntar documento sem efeitos	12/12/2012	sem efeito
1000087697	03/12/2013 às 12:24:46	0187 - renovação	Instituto Superior Técnico	pagam. de taxas periódicas	03/12/2013	deferido
1000095805	03/12/2014 às 15:12:22	0187 - renovação	Instituto Superior Técnico	pagam. de taxas periódicas	03/12/2014	deferido
1000094154	03/12/2015 às 16:54:57	0187 - renovação	Instituto Superior Técnico	pagam. de taxas periódicas	03/12/2015	deferido
1000087793	05/12/2016 às 17:30:43	0187 - renovação	Instituto Superior Técnico	pagam. de taxas periódicas	05/12/2016	deferido
1000080970	05/12/2017 às 17:10:24	0187 - renovação	Instituto Superior Técnico	pagam. de taxas periódicas	05/12/2017	deferido
1000074933	03/12/2018 às 11:57:56	0187 - renovação	Instituto Superior Técnico	pagam. de taxas periódicas	03/12/2018	deferido
1000062023	05/12/2019 às 11:25:42	0187 - renovação	Instituto Superior Técnico	pagam. de taxas periódicas	05/12/2019	deferido
1000058500	10/12/2020 às 14:19:34	0187 - renovação	Instituto Superior Técnico	pagam. de taxas periódicas	10/12/2020	deferido
1000046883	06/12/2021 às 17:59:53	0187 - renovação	Instituto Superior Técnico	pagam. de taxas periódicas	06/12/2021	deferido
2004337735	20/12/2022 às 18:47:34	0187 - renovação	Instituto Superior Técnico	pagam. de taxas periódicas	20/12/2022	deferido
2005643158	05/12/2023 às 17:08:37	0187 - renovação	Instituto Superior Técnico	pagam. de taxas periódicas	05/12/2023	deferido
2006696208	04/12/2024 às 11:39:39	0187 - renovação	Instituto Superior Técnico	pagam. de taxas periódicas	04/12/2024	deferido
2007531420	05/12/2025 às 09:42:41	0187 - renovação	Instituto Superior Técnico	pagam. de taxas periódicas	05/12/2025	deferido

## Boletins Relacionados

Boletim	Motivo de Publicação	Situação do Boletim	Nº do Documento	Texto
22/07/2008	02 - publicação de pedidos	publicado	- -	
29/10/2008	10 - despachos de concessão	publicado	- -	



## Prioridades

---

 Nota: Não existem registos de prioridades.



## Países Designados

---

 Nota: Não aplicável a esta modalidade.



## Epígrafe em Língua Estrangeira

---

 Nota: Não aplicável a esta modalidade.

