

PATENTE NACIONAL Nº 104061

ARMAZÉM SEGURO DE CARTÕES DE IDENTIFICAÇÃO PERSONALIZADOS

Síntese do Processo

Nº do Pedido	1000041199
Data de Apresentação	12-05-2008
Data do Pedido	12-05-2008

Fase Actual	PATENTE CADUCA
Data de Início da Fase	19-11-2014
Data de Fim Previsto	---

Situação de Taxas	FALTA DE PAGAMENTO (REV.)
Data de Início da Sit.	19-11-2014
Data de Fim Previsto da Sit.	---
Taxas Pagas	5
Taxas Devidas	2

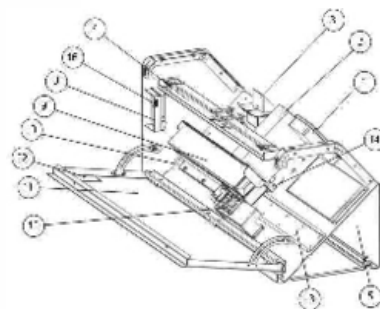
BPI 1ª Publicação	12/11/2009
Data do Despacho	11-02-2010
BPI do Despacho	17/02/2010
Data de Início de Vigência	12-05-2008
Data Limite de Vigência	12-05-2028

Titulares	INTELIAPPLICATIONS, SA UNIVERSIDADE NOVA DE LISBOA

Mandatário	ISABEL ALEXANDRA DA COSTA AROUCA

Classificação Internacional	G06K 17/00 (2006.01)

Processo em Tribunal	NÃO
Tribunal	---
Data de Envio	---



Texto do Resumo

O PRESENTE INVENTO DESTINA-SE A GUARDAR E ENTREGAR, AOS RESPECTIVAS DETENTORES, CARTÕES DE IDENTIFICAÇÃO PERSONALIZADAS LENDO APENAS A INFORMAÇÃO PÚBLICA DOS CARTÕES. É CONSTITUÍDO POR UMA ESTRUTURA BASE (5), UMA CAIXA ARQUIVADORA DE CARTÕES (9), ABERTA NA PARTE FRONTAL E COM UM BATENTE NA PARTE POSTERIOR, CONTENDO RANHURAS PARALELAS PARA OS CARTÕES E ALINHADA LONGITUDINALMENTE AO QUAL É FIXADO UM VEIO DENTADO (14) ACOPLADO A UMA CALHA GUIA (13) POSSIBILITANDO O SEU DESLOCAMENTO LONGITUDINAL ACCIONADO POR UM MOTOR, UM SENSOR DE CALIBRAÇÃO (10), UM LEITOR DE CARTÕES MOTORIZADO (2) COM A PARTE POSTERIOR SITUADA À FRENTE DA CAIXA ARQUIVADORA DE CARTÕES (9) E A PARTE FRONTAL DO LEITOR ACESSÍVEL AO UTILIZADOR, UM DISPOSITIVO EJECTOR DE CARTÕES (12) COLOCADO NA PARTE POSTERIOR DA CAIXA ARQUIVADORA DE CARTÕES (9), UM LEITOR DE DADOS BIOMÉTRICOS DE IMPRESSÃO DIGITAL (3), UM TECLADO PARA A INTRODUÇÃO DO CÓDIGO DE IDENTIFICAÇÃO DO UTILIZADOR COM ECRÃ PARA COMUNICAÇÃO COM O UTILIZADOR (1), UMA TAMPA POSTERIOR (11) DE ACESSO AO INTERIOR, UM SENSOR DE ABERTURA DA DITA TAMPA (16), UM TRINCO ELÉCTRICO INTERIOR (7) E UM PAINEL COM A FECHADURA ELÉCTRICA DE EMERGÊNCIA (8) COBERTO POR UM PAINEL ACRÍLICO OPACO (22).



Classificação Internacional

Classe	Nível	Categoria	Valor
G06K 17/00 (2006.01)	avançado	primeira	inventiva
G06K 21/06 (2006.01)	avançado	outra	não inventiva
G06K 15/00 (2006.01)	avançado	outra	não inventiva



Fases Jurídicas

Fase	Data de Início	Data de Fim Previsto	Data de Fim Efectiva	Boletim	Entidade
01000000 - pedido-apresentado no inpi	12/05/2008	---	19/05/2008	---	---
01100000 - pedido-aguarda envio p/d.n.	19/05/2008	02/06/2008	02/06/2008	---	---
01101000 - pedido-confirm.envio p/d.n.	02/06/2008	---	06/06/2008	---	---
01102000 - pedido-envio p/d.n.confirmando	06/06/2008	17/06/2008	17/06/2008	---	---
01110000 - pedido-aguarda exame formal	17/06/2008	---	10/07/2008	---	---
01120000 - pedido-pub.regular	10/07/2008	12/11/2009	12/11/2009	12/11/2009	---
01140000 - pedido-oposição possível	12/11/2009	12/01/2010	12/01/2010	---	---
01160000 - estudo-aguarda despacho	12/01/2010	---	11/02/2010	---	---
01200000 - conc. total-pub.de despacho	11/02/2010	17/02/2010	17/02/2010	17/02/2010	---
01305000 - patente concedida	17/02/2010	12/05/2028	19/11/2014	---	---
01902000 - caduco-por falta de revalid.	19/11/2014	---	---	---	---

Taxas Periódicas

Situações de Taxas

Situação	Data de Início	Data de Fim Previsto	Data de Fim Efectiva	Boletim
01T00000 - pagamento não-aplicável	12/05/2008	---	10/07/2008	---
01T01000 - taxas incluídas no pedido	10/07/2008	12/11/2009	12/11/2009	---
01T10000 - pagamento inicial	12/11/2009	12/05/2010	12/05/2010	---
01T02000 - não há renovações a pagamento	12/05/2010	12/11/2010	12/11/2010	---
01T15000 - pagamento de renovação	12/11/2010	12/05/2011	17/02/2011	---
01T02000 - não há renovações a pagamento	17/02/2011	14/11/2011	14/11/2011	---
01T15000 - pagamento de renovação	14/11/2011	14/05/2012	26/01/2012	---
01T02000 - não há renovações a pagamento	26/01/2012	13/11/2012	13/11/2012	---
01T15000 - pagamento de renovação	13/11/2012	13/05/2013	13/05/2013	---
01T25000 - pagamento com sobretaxa	13/05/2013	12/11/2013	12/11/2013	---
01T30000 - pagamento com revalidação	12/11/2013	12/05/2014	12/05/2014	---
01T30101 - publicação de caducidade fpt	12/11/2013	19/11/2013	19/11/2013	19/11/2013
01T30202 - caducidade fpt publicada	19/11/2013	19/05/2014	19/05/2014	---
01T30000 - pagamento com revalidação	12/05/2014	12/05/2015	19/11/2014	---
01T30203 - caducidade fpt notificada	19/05/2014	19/11/2014	19/11/2014	---
01T08000 - falta de pagamento (rev.)	19/11/2014	---	---	---

Registo de Taxas Pagas

Nº da Taxa	Data do Documento	Nº do Documento
3	16-12-2009	1951
4	15-02-2011	1000012817
5	26-01-2012	4709

Entidades Intervinentes

Entidade	Nome	Morada	Localidade	Intervenção	Data de Início	Data de Fim
1852239	Inteliapplications, Sa	Rua Engenheiro Frederico Ulrich, N.º 2650, Moreira Maia	4470-605 Maia - Portugal	requerente / titular	12/05/2008	
896655	Universidade Nova De Lisboa	Campus De Campolide	1099-085 Lisboa - Portugal	requerente / titular	12/05/2008	
1852238	José Manuel Matos Ribeiro Fonseca			inventor	12/05/2008	
1852237	André Teixeira Bento Damas Mora			inventor	12/05/2008	
1852233	Carlos Manuel Da Costa Gameiro			inventor	12/05/2008	
1852236	Carlos Jorge Da Costa Figueira			inventor	12/05/2008	
1852237	André Teixeira Bento Damas Mora	Rua António Albino Machado, 15, 8º C	1600-831 Lisboa - Portugal	mandatário	12/05/2008	04/04/2011
2391099	Isabel Alexandra Da Costa Arouca	Travessa Da Alegria 66, 2º. Esqº., São Félix Da Marinha	4410-213 São Felix Da Marinha - Portugal	mandatário	04/04/2011	

Documentos Relacionados

Número	Data de Entrada	Acto Requerido	Requerente	Acto Executado	Data de Execução	Despacho
1000041199	12/05/2008 às 17:40:04	0199 - pedido de patente nacional	inclusão de pedido pendente	19/05/2008	deferido	
2880	12/06/2008 às 11:46:56	0130 - requerim. diversos	Universidade Nova De Lisboa	juntar doc. deferidos diversos	17/06/2008	deferido
1949	16/12/2009 às 14:59:59	0180 - modif.identidade titular	Popup - Tecnologias De Informação, Lda.	mudança de identificação (entidade)	16/12/2009	deferido
1950	16/12/2009 às 15:01:05	0180 - modif.identidade titular	Factis Innova - Inovação E Desenvolvimento, Lda.	mudança de identificação (entidade)	16/12/2009	deferido
1951	16/12/2009 às 15:01:36	0187 - renovação	Factis Innova - Inovação E Desenvolvimento, Lda.	pagam. de taxas periódicas	16/12/2009	deferido
2750582	11/02/2010 às 15:10:38			01IP0130 - Relatório Exame PAT	11/02/2010	
2750581	11/02/2010 às 15:18:50			01IP0133 - Despacho PAT	11/02/2010	
1000012817	15/02/2011 às 16:46:39	0187 - renovação	Universidade Nova De Lisboa	pagam. de taxas periódicas	17/02/2011	deferido
3873	04/04/2011 às 13:04:51	0180 - modif.identidade titular	Intelapplications S.A.	mudança de identificação (entidade)	04/04/2011	deferido
3957	03/05/2011 às 11:52:24	0180 - modif.identidade titular	Factis Innova - Inovação E Desenvolvimento, Lda.	juntar doc. deferidos diversos	03/05/2011	deferido
4709	26/01/2012 às 14:05:50	0187 - renovação	Faculdade De Ciências E Tecnologia Da Universidade Nova De Lisboa	pagam. de taxas periódicas	26/01/2012	deferido
5820	18/02/2013 às 11:04:29	0187 - renovação	Faculdade De Ciências E Tecnologia Da Universidade Nova De Lisboa	juntar documento sem efeitos	20/05/2013	sem efeito

Boletins Relacionados

Boletim	Motivo de Publicação	Situação do Boletim	Nº do Documento	Texto
12/11/2009	02 - publicação de pedidos	publicado	- -	
17/02/2010	10 - despachos de concessão	publicado	- -	
19/11/2013	13 - caducidades por f.p. de taxas	publicado	- -	



Prioridades

 Nota: Não existem registos de prioridades.



Países Designados

 Nota: Não aplicável a esta modalidade.



Epígrafe em Língua Estrangeira

 Nota: Não aplicável a esta modalidade.

