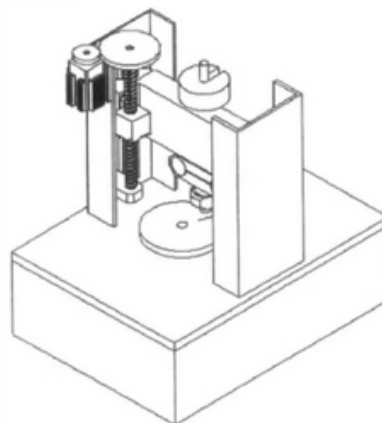


DESENHO OU MODELO NACIONAL Nº 1153

máquina de ensaio tribológico

Síntese do Processo

Nº do Pedido	2125
Data de Apresentação	23-04-2008
Data do Pedido	23-04-2008
Nº de Objectos	1
Fase Actual	REGISTO CONCEDIDO
Data de Início da Fase	20-01-2009
Data de Fim Previsto	23-04-2033
Situação de Taxas	NÃO HÁ RENOVAÇÕES A PAGAMENTO
Data de Início da Sit.	21-12-2022
Data de Fim Previsto da Sit.	25-10-2027
Taxas Pagas	4
Taxas Devidas	0
BPI 1ª Publicação	24/10/2008
Data do Despacho	12-01-2009
BPI do Despacho	20/01/2009
Data de Início de Vigência	23-04-2008
Data Limite de Vigência	23-04-2033
Titulares	INSTITUTO SUPERIOR TÉCNICO
Mandatário	---
Classificação de Locarno	15-99 DIVERSOS
Processo em Tribunal	NÃO
Tribunal	---
Data de Envio	---



Texto do Resumo

A MÁQUINA DE ENSAIO TRIBOLÓGICO COMPREENDE UMA MESA QUE SUPORTA TODA A ESTRUTURA, NA QUAL SE ENCONTRA O MOTOR COM VARIADOR DE FREQUÊNCIA PARA O CONTROLO PRECISO DA VELOCIDADE DE ROTAÇÃO DO DISCO; EXISTE UM SUPORTE SOBRE O QUAL ESTÁ MONTADO UM SENSOR DE CARGA BIDIMENSIONAL E O SISTEMA DE FIXAÇÃO DO PROVETE EM FORMA DE PINO, QUE É MONTADO NUM SUPORTE DESLIZANTE SOBRE UMA GUIA, E O SEU MOVIMENTO CONTROLADO POR UM OUTRO MOTOR; UM SISTEMA DE AQUISIÇÃO, CONTROLO E MONITORIZAÇÃO DE DADOS QUE POR SUA VEZ, LIGADO A UM COMPUTADOR PESSOAL.



Classificação de Locarno

Edição 8

Classe	Descrição
15-99	diversos



Fases Jurídicas

Fase	Data de Início	Data de Fim Previsto	Data de Fim Efectiva	Boletim	Entidade
54000000 - pedido-apresentado no inpi	23/04/2008	---	24/04/2008	---	---
54110000 - pedido-aguarda exame formal	24/04/2008	---	30/04/2008	---	---
54120000 - pedido-pub.regular	30/04/2008	24/10/2008	24/10/2008	24/10/2008	---
54140000 - pedido-oposição possível	24/10/2008	24/12/2008	29/12/2008	---	---
54160000 - estudo-aguarda despacho	24/12/2008	---	12/01/2009	---	---
54200000 - conc. total-pub.de despacho	12/01/2009	20/01/2009	20/01/2009	20/01/2009	---
54305000 - registo concedido	20/01/2009	23/04/2033	---	---	---



Taxas Periódicas

Situações de Taxas

Situação	Data de Início	Data de Fim Previsto	Data de Fim Efectiva	Boletim
54T00000 - pagamento n/ aplicável	23/04/2008	---	30/04/2008	---
54T01000 - taxa incluída no pedido	30/04/2008	23/10/2012	23/10/2012	---
54T10000 - pagamento inicial	23/10/2012	23/04/2013	23/04/2013	---
54T02000 - não há renovações a pagamento	23/04/2013	23/10/2017	23/10/2017	---
54T15000 - pagamento de renovação	23/10/2017	23/04/2018	31/10/2017	---
54T02000 - não há renovações a pagamento	31/10/2017	24/10/2022	24/10/2022	---
54T15000 - pagamento de renovação	24/10/2022	24/04/2023	21/12/2022	---
54T02000 - não há renovações a pagamento	21/12/2022	25/10/2027	---	---

Registo de Taxas Pagas

Nº da Taxa	Data do Documento	Nº do Documento
2	29-10-2012	1000081827
3	31-10-2017	1000071834
4	21-12-2022	2004340946

Entidades Intervinentes

Entidade	Nome	Morada	Localidade	Intervenção	Data de Início	Data de Fim
825217	Instituto Superior Técnico	Área De Transferência De Tecnologia, Av. Rovisco Pais, 1	1049-001 Lisboa - Portugal	requerente / titular	23/04/2008	
950875	Valentino Anok Melo Cristino			inventor	23/04/2008	
1833944	Paulo António Firme Martins			inventor	23/04/2008	
1833943	Pedro Alexandre Rodrigues Rosa			inventor	23/04/2008	



Documentos Relacionados

Número	Data de Entrada	Acto Requerido	Requerente	Acto Executado	Data de Execução	Despacho
2125	23/04/2008 às 13:13:53	5499 - pedido de desenho/modelo nac.	Instituto Superior Tecnico	inclusão de pedido pendente	24/04/2008	deferido
1000081827	29/10/2012 às 17:51:13	5487 - renovação	Instituto Superior Técnico	pagam. de anuidades/revalid.	29/10/2012	deferido
1000071834	31/10/2017 às 14:54:39	5487 - renovação	Instituto Superior Técnico	pagam. de anuidades/revalid.	31/10/2017	deferido
2004340946	21/12/2022 às 15:22:56	5487 - renovação	Instituto Superior Técnico	pagam. de anuidades/revalid.	21/12/2022	deferido



Boletins Relacionados

Boletim	Motivo de Publicação	Situação do Boletim	Nº do Documento	Texto
24/10/2008	02 - publicação de pedidos	publicado	- -	
20/01/2009	10 - despachos de concessão	publicado	- -	



Prioridades

 Nota: Não existem registos de prioridades.



Países Designados

 Nota: Não aplicável a esta modalidade.



Classificação de Viena

 Nota: Não existem registos de classificação de Viena.

