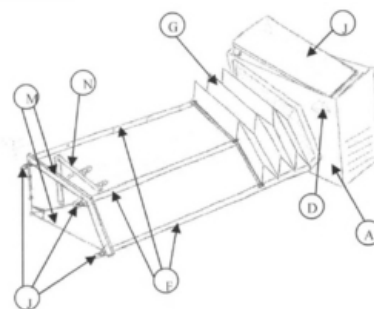


## MODELO DE UTILIDADE NACIONAL Nº 10298

### DISPOSITIVO ECOLÓGICO PARA COBRIR ESTENDAIOS DE ROUPA EXTERIORES EM VARANDAS

#### Síntese do Processo

Nº do Pedido	805
Data de Apresentação	15-02-2008
Data do Pedido	15-02-2008
-----	
Fase Actual	REGISTO CADUCO
Data de Início da Fase	23-02-2018
Data de Fim Previsto	---
-----	
Situação de Taxas	PAGAMENTO N/ APLICÁVEL
Data de Início da Sit.	15-02-2018
Data de Fim Previsto da Sit.	---
Taxas Pagas	10
Taxas Devidas	0
-----	
BPI 1ª Publicação	23/04/2008
Data do Despacho	16-07-2008
BPI do Despacho	25/07/2008
Data de Início de Vigência	15-02-2008
Data Limite de Vigência	15-02-2018
-----	
Titulares	INSTITUTO SUPERIOR TÉCNICO
Mandatário	---
-----	
Classificação Internacional	D06F 58/28 (2006.01)
-----	
Processo em Tribunal	NÃO
Tribunal	---
Data de Envio	---
-----	



## Texto do Resumo

---

ESTE DISPOSITIVO FOI DESENVOLVIDO NO ÂMBITO DA CADEIRA DE DESENVOLVIMENTO DO PRODUTO DO ACTUAL MESTRADO EM ENGENHARIA MECÂNICA LECCIONADO PELO INSTITUTO SUPERIOR TÉCNICO. O PRESENTE INVENTO, É UM EQUIPAMENTO MECÂNICO, CONCEBIDO ESPECIALMENTE PARA COBRIR ESTENDAIAS EM HABITAÇÕES. É DE UM MODO SIMPLISTA UMA PEQUENA ESTRUTURA QUE SE ACRESCE ÀS VARANDAS DAS HABITAÇÕES, OU EM PAREDES ONDE EXISTAM ESTENDAIAS, NO SENTIDO DE PROTEGER A ROUPA ESTENDIDA AO AR LIVRE DOS ELEMENTOS ATMOSFÉRICOS ADVERSOS. FUNCIONA DE MODO TOTALMENTE AUTOMATIZADO E UTILIZA ENERGIAS ALTERNATIVAS. É CONSTITUÍDO POR UM PAINEL FOTO VOLTAICO (J), TRANSFORMADOR DE CORRENTE (K), ACUMULADOR DE ENERGIA (L), ESTRUTURA DE SUPORTE METÁLICO (M), CAIXA DE PROTECÇÃO (A), SISTEMA DE CABOS E ROLDANAS (E), COBERTURA (G), CALHAS PARA GUIAMENTO DA COBERTURA (F), MOTOR ELÉCTRICO (B), SENSOR INÍCIO/FIM DE CURSO (C), SENSOR DE CHUVA (D), BOTONEIRA (H), LUZES AVISADORAS (I).



## Classificação Internacional

Classe	Nível	Categoria	Valor
D06F 58/28 (2006.01)	avanzado	primeira	inventiva



## Fases Jurídicas

Fase	Data de Início	Data de Fim Previsto	Data de Fim Efectiva	Boletim	Entidade
02000000 - pedido-apresentado no inpi	15/02/2008	---	18/02/2008	---	---
02100000 - pedido-aguarda envio p/d.n.	18/02/2008	04/03/2008	04/03/2008	---	---
02101000 - pedido-confirm.envio p/d.n.	04/03/2008	---	11/03/2008	---	---
02102000 - pedido-envio p/d.n.confirmando	11/03/2008	18/03/2008	18/03/2008	---	---
02110000 - pedido-aguarda exame formal	18/03/2008	---	14/04/2008	---	---
02120000 - pedido-pub.regular	14/04/2008	23/04/2008	23/04/2008	23/04/2008	---
02140000 - pedido-oposição possível	23/04/2008	23/06/2008	23/06/2008	---	---
02160000 - estudo-aguarda despacho	23/06/2008	---	16/07/2008	---	---
02200000 - conc. total-pub.de despacho	16/07/2008	25/07/2008	25/07/2008	25/07/2008	---
02305000 - modelo de utilidade concedido	25/07/2008	15/02/2018	15/02/2018	---	---
02655000 - caduco-(lim.vigência)-p/bpi.	15/02/2018	23/02/2018	23/02/2018	23/02/2018	---
02903000 - caduco-por esgot.de vigência	23/02/2018	---	---	---	---

## Taxas Periódicas

### Situações de Taxas

Situação	Data de Início	Data de Fim Previsto	Data de Fim Efectiva	Boletim
02T00000 - pagamento n/ aplicável	15/02/2008	---	14/04/2008	---
02T01000 - taxa incluída no pedido	14/04/2008	17/08/2009	17/08/2009	---
02T10000 - pagamento inicial	17/08/2009	15/02/2010	15/02/2010	---
02T25000 - pagamento com sobretaxa	15/02/2010	16/08/2010	03/03/2010	---
02T02000 - não há renovações a pagamento	03/03/2010	16/08/2010	16/08/2010	---
02T15000 - pagamento de renovação	16/08/2010	15/02/2011	01/09/2010	---
02T02000 - não há renovações a pagamento	01/09/2010	16/08/2011	16/08/2011	---
02T15000 - pagamento de renovação	16/08/2011	15/02/2012	02/09/2011	---
02T02000 - não há renovações a pagamento	02/09/2011	16/08/2012	16/08/2012	---
02T15000 - pagamento de renovação	16/08/2012	15/02/2013	04/09/2012	---
02T02000 - não há renovações a pagamento	04/09/2012	16/08/2013	16/08/2013	---
02T15000 - pagamento de renovação	16/08/2013	17/02/2014	03/09/2013	---
02T02000 - não há renovações a pagamento	03/09/2013	18/08/2014	18/08/2014	---
02T15000 - pagamento de renovação	18/08/2014	16/02/2015	01/09/2014	---
02T02000 - não há renovações a pagamento	01/09/2014	17/08/2015	17/08/2015	---
02T15000 - pagamento de renovação	17/08/2015	15/02/2016	24/08/2015	---
02T02000 - não há renovações a pagamento	24/08/2015	16/08/2016	16/08/2016	---
02T15000 - pagamento de renovação	16/08/2016	15/02/2017	24/08/2016	---
02T02000 - não há renovações a pagamento	24/08/2016	16/08/2017	16/08/2017	---
02T40000 - limite da vigência	16/08/2017	15/02/2018	15/02/2018	---
02T00000 - pagamento n/ aplicável	15/02/2018	---	---	---

### Registo de Taxas Pagas

Nº da Taxa	Data do Documento	Nº do Documento
3	03-03-2010	2532
4	31-08-2010	1000066904
5	02-09-2011	1000067512
6	04-09-2012	1000067690
7	03-09-2013	1000064439
8	01-09-2014	1000069088
9	24-08-2015	1000068611

10	24-08-2016	1000064510
----	------------	------------



## Entidades Intervinentes

Entidade	Nome	Morada	Localidade	Intervenção	Data de Início	Data de Fim
825217	Instituto Superior Técnico	Área De Transferência De Tecnologia, Av. Rovisco Pais, 1	1049-001 Lisboa - Portugal	requerente / titular	15/02/2008	
967853	Dário Noé Bettencourt Enes			inventor	15/02/2008	
967847	Pedro Miguel Rodrigues Carvalho			inventor	15/02/2008	
1837499	Arlindo José De Pinho Figueiredo E Silva			inventor	15/02/2008	
967850	Pedro David Lourenço Jorge			inventor	15/02/2008	



## Documentos Relacionados

Número	Data de Entrada	Acto Requerido	Requerente	Acto Executado	Data de Execução	Despacho
805	15/02/2008 às 10:16:18	0299 - pedido de mod.de utilidade	Instituto Superior Tecnico	inclusão de pedido pendente	18/02/2008	deferido
2532	03/03/2010 às 13:54:41	0287 - renovação	Instituto Superior Técnico	pagam. de taxas periódicas	03/03/2010	deferido
1000066904	31/08/2010 às 10:52:03	0287 - renovação	Instituto Superior Técnico	pagam. de taxas periódicas	01/09/2010	deferido
1000067512	02/09/2011 às 12:05:59	0287 - renovação	Instituto Superior Técnico	pagam. de taxas periódicas	02/09/2011	deferido
1000067690	04/09/2012 às 10:18:24	0287 - renovação	Instituto Superior Técnico	pagam. de taxas periódicas	04/09/2012	deferido
1000064439	03/09/2013 às 14:58:03	0287 - renovação	Instituto Superior Técnico	pagam. de taxas periódicas	03/09/2013	deferido
1000069088	01/09/2014 às 17:32:20	0287 - renovação	Instituto Superior Técnico	pagam. de taxas periódicas	01/09/2014	deferido
1000068611	24/08/2015 às 15:53:36	0287 - renovação	Instituto Superior Técnico	pagam. de taxas periódicas	24/08/2015	deferido
1000064510	24/08/2016 às 15:34:41	0287 - renovação	Instituto Superior Técnico	pagam. de taxas periódicas	24/08/2016	deferido

## Boletins Relacionados

Boletim	Motivo de Publicação	Situação do Boletim	Nº do Documento	Texto
23/04/2008	02 - publicação de pedidos	publicado	-	reformulado do pedido de patente nº 103759
25/07/2008	10 - despachos de concessão	publicado	-	-
23/02/2018	37 - caducidades p/limite vigência	publicado	-	-



## Prioridades

---

 Nota: Não existem registos de prioridades.



## Países Designados

---

 Nota: Não aplicável a esta modalidade.



## Epígrafe em Língua Estrangeira

---

 Nota: Não aplicável a esta modalidade.

