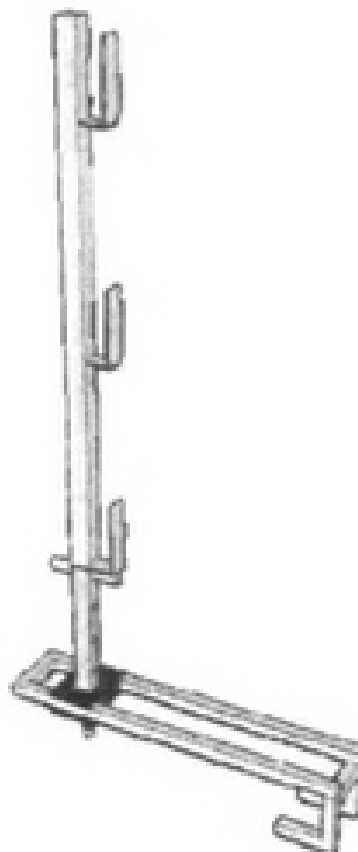


PATENTE NACIONAL Nº 103962

EQUIPAMENTO DE SEGURANÇA CONTRA O RISCO DE QUEDA EM ALTURA PARA TRABALHOS NA CONSTRUÇÃO

Síntese do Processo

Nº do Pedido	1000012758
Data de Apresentação	09-02-2008
Data do Pedido	14-04-2008
Fase Actual	PATENTE CADUCA
Data de Início da Fase	21-10-2015
Data de Fim Previsto	---
Situação de Taxas	FALTA DE PAGAMENTO (REV.)
Data de Início da Sit.	21-10-2015
Data de Fim Previsto da Sit.	---
Taxas Pagas	6
Taxas Devidas	2
BPI 1ª Publicação	14/10/2009
Data do Despacho	---
BPI do Despacho	---
Data de Início de Vigência	14-04-2008
Data Limite de Vigência	14-04-2028
Titulares	ESPAÇO COORDENADO, LDA.
Mandatário	ELSA MARIA MARTINS BARREIROS AMARAL CANHÃO
Classificação Internacional	E04G 21/32 (2006.01)
Processo em Tribunal	NÃO
Tribunal	---
Data de Envio	---



Texto do Resumo

O PRESENTE INVENTO REFERE-SE A UM EQUIPAMENTO CONTRA O RISCO DE QUEDA EM ALTURA NA CONSTRUÇÃO, SENDO ESPECIALMENTE APLICÁVEL NA FASE INICIAL DOS TRABALHOS DE COFRAGEM. O SISTEMA ESTÁ PREPARADO PARA SER INSTALADO IMEDIATAMENTE APÓS A COLOCAÇÃO DAS VIGAS DE COFRAGEM (16) . TODOS OS TRABALHOS POSTERIORES À COLOCAÇÃO DAS VIGAS SERÃO EFECTUADOS EM SEGURANÇA. E CONSTITUÍDO POR UMA PEÇA DE SUPORTE (1) COM DUAS GARRAS PARA FIXAÇÃO (5) ÀS VIGAS DE COFRAGEM (16), UM FECHO MECÂNICO DE SEGURANÇA (2) REGULÁVEL LONGITUDINALMENTE, UM MONTANTE (3) CONSTITUÍDO POR UM MONTANTE PRINCIPAL COM TRÊS PATILHAS EM L (11) DE SUPORTE DOS GUARDA-CORPOS E UM MONTANTE SECUNDÁRIO (12) DE SECÇÃO INFERIOR QUE FIXA PELO INTERIOR AO FECHO DE SEGURANÇA (2) O MONTANTE PRINCIPAL REGULANDO-O EM ALTURA. FIXA-SE O MONTANTE NO FECHO MECÂNICO DE SEGURANÇA ATRAVÉS DA INTRODUÇÃO PELA ABERTURA SUPERIOR DA CHAPA DO FECHO (9) RODANDO 90 GRAUS PARA ENCAIXAR AS ABAS (13) POR BAIXO DA CHAPA SUPERIOR..



Classificação Internacional

Classe	Nível	Categoria	Valor
E04G 21/32 (2006.01)	avançado	primeira	inventiva
E04G 5/14 (2006.01)	avançado	outra	inventiva
E04G 3/32 (2006.01)	avançado	outra	inventiva



Fases Jurídicas

Fase	Data de Início	Data de Fim Previsto	Data de Fim Efectiva	Boletim	Entidade
01000000 - pedido-apresentado no inpi	09/02/2008	---	13/02/2008	---	---
01100000 - pedido-aguarda envio p/d.n.	13/02/2008	15/02/2008	15/02/2008	---	---
01101000 - pedido-confirm.envio p/d.n.	15/02/2008	---	26/02/2008	---	---
01102000 - pedido-envio p/d.n.confirmando	26/02/2008	04/03/2008	04/03/2008	---	---
01110000 - pedido-aguarda exame formal	04/03/2008	---	24/03/2008	---	---
01122000 - pedido-forma irreg.(notificado)	24/03/2008	---	17/04/2008	---	---
01125178 - ofício - irregularidade. várias	24/03/2008	24/04/2008	17/04/2008	---	1836831
01110000 - pedido-aguarda exame formal	17/04/2008	---	17/04/2008	---	---
01120000 - pedido-pub.regular	17/04/2008	14/10/2009	14/10/2009	14/10/2009	---
01140000 - pedido-oposição possível	14/10/2009	14/12/2009	14/12/2009	---	---
01160000 - estudo-aguarda despacho	14/12/2009	---	15/01/2010	---	---
01170000 - estudo-notificado	15/01/2010	---	17/01/2011	---	---
01171019 - notific.- estudo suspenso (oficioso)	15/01/2010	17/01/2011	17/01/2011	---	2251108
01160000 - estudo-aguarda despacho	17/01/2011	---	03/02/2011	---	---
01170000 - estudo-notificado	03/02/2011	---	03/08/2011	---	---
01171019 - notific.- estudo suspenso (oficioso)	03/02/2011	03/08/2011	03/08/2011	---	2251108
01160000 - estudo-aguarda despacho	03/08/2011	---	12/08/2011	---	---
01170000 - estudo-notificado	12/08/2011	---	13/02/2012	---	---
01171019 - notific.- estudo suspenso (oficioso)	12/08/2011	13/02/2012	13/02/2012	---	2251108
01160000 - estudo-aguarda despacho	13/02/2012	---	09/03/2012	---	---
01170000 - estudo-notificado	09/03/2012	---	10/09/2012	---	---
01171019 - notific.- estudo suspenso (oficioso)	09/03/2012	10/09/2012	10/09/2012	---	2251108
01160000 - estudo-aguarda despacho	10/09/2012	---	10/09/2012	---	---
01170000 - estudo-notificado	10/09/2012	---	11/03/2013	---	---
01171019 - notific.- estudo suspenso (oficioso)	10/09/2012	11/03/2013	11/03/2013	---	2251108
01160000 - estudo-aguarda despacho	11/03/2013	---	05/04/2013	---	---
01170000 - estudo-notificado	05/04/2013	---	07/10/2013	---	---
01171019 - notific.- estudo suspenso (oficioso)	05/04/2013	07/10/2013	07/10/2013	---	2251108
01160000 - estudo-aguarda despacho	07/10/2013	---	30/10/2013	---	---
01170000 - estudo-notificado	30/10/2013	---	30/04/2014	---	---
01171019 - notific.- estudo suspenso (oficioso)	30/10/2013	30/04/2014	30/04/2014	---	2251108
01160000 - estudo-aguarda despacho	30/04/2014	---	28/05/2014	---	---
01170000 - estudo-notificado	28/05/2014	---	28/11/2014	---	---
01171019 - notific.- estudo suspenso (oficioso)	28/05/2014	28/11/2014	28/11/2014	---	2251108
01160000 - estudo-aguarda despacho	28/11/2014	---	30/12/2014	---	---
01170000 - estudo-notificado	30/12/2014	---	30/06/2015	---	---
01171019 - notific.- estudo suspenso (oficioso)	30/12/2014	30/06/2015	30/06/2015	---	2251108

01160000 - estudo-aguarda despacho	30/06/2015	---	21/10/2015	---	---
01902000 - caduco-por falta de revalid.	21/10/2015	---	---	---	---



Taxas Periódicas

Situações de Taxas

Situação	Data de Início	Data de Fim Previsto	Data de Fim Efectiva	Boletim
01T00000 - pagamento não-aplicável	09/02/2008	---	17/04/2008	---
01T01000 - taxas incluídas no pedido	17/04/2008	14/10/2009	14/10/2009	---
01T10000 - pagamento inicial	14/10/2009	14/04/2010	14/04/2010	---
01T02000 - não há renovações a pagamento	14/04/2010	14/10/2010	14/10/2010	---
01T15000 - pagamento de renovação	14/10/2010	14/04/2011	31/03/2011	---
01T02000 - não há renovações a pagamento	31/03/2011	17/10/2011	17/10/2011	---
01T15000 - pagamento de renovação	17/10/2011	16/04/2012	13/04/2012	---
01T02000 - não há renovações a pagamento	13/04/2012	15/10/2012	15/10/2012	---
01T15000 - pagamento de renovação	15/10/2012	15/04/2013	12/04/2013	---
01T02000 - não há renovações a pagamento	12/04/2013	15/10/2013	15/10/2013	---
01T15000 - pagamento de renovação	15/10/2013	14/04/2014	14/04/2014	---
01T25000 - pagamento com sobretaxa	14/04/2014	14/10/2014	14/10/2014	---
01T30000 - pagamento com revalidação	14/10/2014	14/04/2015	14/04/2015	---
01T30101 - publicação de caducidade fpt	14/10/2014	21/10/2014	21/10/2014	21/10/2014
01T30202 - caducidade fpt publicada	21/10/2014	21/04/2015	21/04/2015	---
01T30000 - pagamento com revalidação	14/04/2015	14/04/2016	21/10/2015	---
01T30203 - caducidade fpt notificada	21/04/2015	21/10/2015	21/10/2015	---
01T08000 - falta de pagamento (rev.)	21/10/2015	---	---	---

Registo de Taxas Pagas

Nº da Taxa	Data do Documento	Nº do Documento
3	23-12-2009	2003
4	31-03-2011	1000025356
5	13-04-2012	1000029445
6	12-04-2013	1000028056

Entidades Intervinentes

Entidade	Nome	Morada	Localidade	Intervenção	Data de Início	Data de Fim
1836831	Paulo Jorge Da Silva Barreira	-	Portugal	requerente / titular	09/02/2008	07/04/2009
2251108	Espaço Coordenado, Lda.	Rua Piteira Santos, 27	2815-752 Sobreda - Portugal	requerente / titular	07/04/2009	
1836831	Paulo Jorge Da Silva Barreira			inventor	09/02/2008	
79	Elsa Maria Martins Barreiros Amaral Canhão	Rua Tomás Ribeiro, 45 - 5º Esq.	1050-225 Lisboa - Portugal	mandatário	05/11/2009	



Documentos Relacionados

Número	Data de Entrada	Acto Requerido	Requerente	Acto Executado	Data de Execução	Despacho
1000012758	09/02/2008 às 01:26:28	0199 - pedido de patente nacional	inclusão de pedido pendente	13/02/2008	deferido	
1138	04/03/2008 às 12:49:37	0131 - resp. a notificação	Paulo Jorge Da Silva Barreira	juntar doc. deferidos diversos	10/03/2008	deferido
1965	14/04/2008 às 13:14:10	0131 - resp. a notificação	Paulo Jorge Da Silva Barreira	deferir resp. a ofício formal	17/04/2008	deferido
642	07/04/2009 às 12:12:44	0182 - transmissão	Espaço Coordenado, Lda.	transmissão de ped./título	07/04/2009	deferido
1000038100	16/04/2009 às 14:45:34	0171 - certificado	Espaço Coordenado, Lda.	juntar doc. deferidos diversos	16/04/2009	deferido
1000104564	05/11/2009 às 16:45:17	0129 - alteração de mandatário	Espaço Coordenado, Lda.	corr. entid. interven. (requer.)	05/11/2009	deferido
2003	23/12/2009 às 15:12:13	0187 - renovação	Espaço Cordenado, Lda	pagam. de taxas periódicas	23/12/2009	deferido
1000025356	31/03/2011 às 16:03:07	0187 - renovação	Espaço Coordenado, Lda.	pagam. de taxas periódicas	31/03/2011	deferido
1000029445	13/04/2012 às 11:06:28	0187 - renovação	Espaço Coordenado, Lda.	pagam. de taxas periódicas	13/04/2012	deferido
1000028056	12/04/2013 às 14:53:05	0187 - renovação	Espaço Coordenado, Lda.	pagam. de taxas periódicas	12/04/2013	deferido

Boletins Relacionados

Boletim	Motivo de Publicação	Situação do Boletim	Nº do Documento	Texto
24/04/2009	18 - averb. de transmissão	publicado	642	-
14/10/2009	02 - publicação de pedidos	publicado	-	-
21/10/2014	13 - caducidades por f.p. de taxas	publicado	-	-



Prioridades

 Nota: Não existem registos de prioridades.



Países Designados

 Nota: Não aplicável a esta modalidade.



Epígrafe em Língua Estrangeira

 Nota: Não aplicável a esta modalidade.

