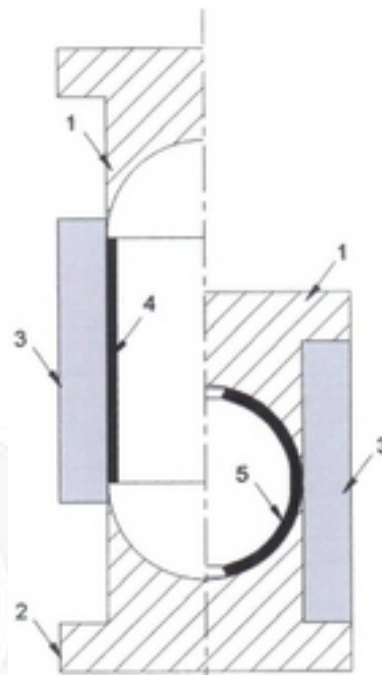


PATENTE NACIONAL Nº 103953

PROCESSO TECNÓLOGICO PARA O FABRICO DE ESFERAS OCAS DE PAREDE FINA A PARTIR DE PRÉ-FORMAS TUBULARES

Síntese do Processo

Nº do Pedido	582
Data de Apresentação	01-02-2008
Data do Pedido	01-02-2008
Fase Actual	PATENTE CADUCA
Data de Início da Fase	11-08-2016
Data de Fim Previsto	---
Situação de Taxas	FALTA DE PAGAMENTO (REV.)
Data de Início da Sit.	11-08-2016
Data de Fim Previsto da Sit.	---
Taxas Pagas	7
Taxas Devidas	2
BPI 1ª Publicação	03/08/2009
Data do Despacho	---
BPI do Despacho	---
Data de Início de Vigência	01-02-2008
Data Limite de Vigência	01-02-2028
Titulares	INSTITUTO SUPERIOR TÉCNICO OMNIDEA, LDA.
Mandatário	---
Classificação Internacional	B21D 51/08 (2006.01)
Processo em Tribunal	NÃO
Tribunal	---
Data de Envio	---



Texto do Resumo

O PRESENTE INVENTO REFERE-SE A UM PROCESSO DE DEFORMAÇÃO PLÁSTICA DESTINADO AO FABRICO DE ESFERAS OCAS DE PAREDE FINA A PARTIR DE PRÉ-FORMAS TUBULARES DE MATERIAIS METÁLICOS E NÃO-METÁLICOS. O PROCESSO DE FABRICO REALIZA-SE NUMA FERRAMENTA TIPO "PUNÇÃO- MATRIZ" QUE FAZ INTERVIR DUAS MATRIZES HEMISFÉRICAS (1 E 2) E UM ANEL EXTERIOR FLUTUANTE, DE CARACTERÍSTICAS INOVADORAS. A FERRAMENTA PODE SER INSTALADA NUMA PRENSA OU NUM MARTELO DE QUEDA E O SEU MOVIMENTO AXIAL ALTERNADO PERMITE ALIMENTAR AS PRÉ-FORMAS TUBULARES (4) E DEFORMÁ-LAS PARA A GEOMETRIA ESFÉRICA (5) PRETENDIDA. AS ESFERAS PRODUZIDAS ATRAVÉS DESTESSE PROCESSO DE FABRICO POSSUEM DOIS FUROS NAS REGIÕES POLARES, CUJA ABERTURA É FUNÇÃO DA ALTURA INICIAL DA PRÉ-FORMA TUBULAR, E SÃO CARACTERIZADAS POR UM BOM ACABAMENTO SUPERFICIAL, UMA BOA PRECISÃO GEOMÉTRICA E DIMENSIONAL E UMA ESPESSURA FINAL DE PAREDE APROXIMADAMENTE CONSTANTE AO LONGO DA DIRECÇÃO MERIDIONAL.



Classificação Internacional

Classe	Nível	Categoria	Valor
B21D 51/08 (2006.01)	avanzado	primeira	inventiva



Fases Jurídicas

Fase	Data de Início	Data de Fim Previsto	Data de Fim Efectiva	Boletim	Entidade
01000000 - pedido-apresentado no inpi	01/02/2008	---	04/02/2008	---	---
01100000 - pedido-aguarda envio p/d.n.	04/02/2008	15/02/2008	15/02/2008	---	---
01101000 - pedido-confirm.envio p/d.n.	15/02/2008	---	26/02/2008	---	---
01102000 - pedido-envio p/d.n.confirmando	26/02/2008	04/03/2008	04/03/2008	---	---
01110000 - pedido-aguarda exame formal	04/03/2008	---	31/03/2008	---	---
01122000 - pedido-forma irreg.(notificado)	31/03/2008	---	30/04/2008	---	---
01125109 - ofício - reivindicações	31/03/2008	30/04/2008	30/04/2008	---	954450
01110000 - pedido-aguarda exame formal	30/04/2008	---	09/05/2008	---	---
01122000 - pedido-forma irreg.(notificado)	09/05/2008	---	26/05/2008	---	---
01125109 - ofício - reivindicações	09/05/2008	09/06/2008	26/05/2008	---	954450
01110000 - pedido-aguarda exame formal	26/05/2008	---	26/05/2008	---	---
01120000 - pedido-pub.regular	26/05/2008	03/08/2009	03/08/2009	03/08/2009	---
01140000 - pedido-oposição possível	03/08/2009	06/10/2009	06/10/2009	---	---
01160000 - estudo-aguarda despacho	06/10/2009	---	29/10/2009	---	---
01170000 - estudo-notificado	29/10/2009	---	29/10/2010	---	---
01171019 - notific.- estudo suspenso (oficioso)	29/10/2009	29/10/2010	29/10/2010	---	954450
01160000 - estudo-aguarda despacho	29/10/2010	---	08/11/2010	---	---
01170000 - estudo-notificado	08/11/2010	---	09/05/2011	---	---
01171019 - notific.- estudo suspenso (oficioso)	08/11/2010	09/05/2011	09/05/2011	---	954450
01160000 - estudo-aguarda despacho	09/05/2011	---	12/05/2011	---	---
01170000 - estudo-notificado	12/05/2011	---	14/11/2011	---	---
01171019 - notific.- estudo suspenso (oficioso)	12/05/2011	14/11/2011	14/11/2011	---	954450
01160000 - estudo-aguarda despacho	14/11/2011	---	30/11/2011	---	---
01170000 - estudo-notificado	30/11/2011	---	30/05/2012	---	---
01171019 - notific.- estudo suspenso (oficioso)	30/11/2011	30/05/2012	30/05/2012	---	954450
01160000 - estudo-aguarda despacho	30/05/2012	---	02/07/2012	---	---
01170000 - estudo-notificado	02/07/2012	---	02/01/2013	---	---
01171019 - notific.- estudo suspenso (oficioso)	02/07/2012	02/01/2013	02/01/2013	---	825217
01160000 - estudo-aguarda despacho	02/01/2013	---	07/01/2013	---	---
01170000 - estudo-notificado	07/01/2013	---	08/07/2013	---	---
01171019 - notific.- estudo suspenso (oficioso)	07/01/2013	08/07/2013	08/07/2013	---	825217
01160000 - estudo-aguarda despacho	08/07/2013	---	11/07/2013	---	---
01170000 - estudo-notificado	11/07/2013	---	13/01/2014	---	---
01171019 - notific.- estudo suspenso (oficioso)	11/07/2013	13/01/2014	13/01/2014	---	825217
01160000 - estudo-aguarda despacho	13/01/2014	---	22/01/2014	---	---
01170000 - estudo-notificado	22/01/2014	---	22/07/2014	---	---
01171019 - notific.- estudo suspenso (oficioso)	22/01/2014	22/07/2014	22/07/2014	---	825217

01160000 - estudo-aguarda despacho	22/07/2014	---	25/07/2014	---	---
01170000 - estudo-notificado	25/07/2014	---	26/01/2015	---	---
01171019 - notific.- estudo suspenso (oficioso)	25/07/2014	26/01/2015	26/01/2015	---	825217
01160000 - estudo-aguarda despacho	26/01/2015	---	29/01/2015	---	---
01170000 - estudo-notificado	29/01/2015	---	29/07/2015	---	---
01171019 - notific.- estudo suspenso (oficioso)	29/01/2015	29/07/2015	29/07/2015	---	825217
01160000 - estudo-aguarda despacho	29/07/2015	---	03/08/2015	---	---
01170000 - estudo-notificado	03/08/2015	---	03/02/2016	---	---
01171019 - notific.- estudo suspenso (oficioso)	03/08/2015	03/02/2016	03/02/2016	---	825217
01160000 - estudo-aguarda despacho	03/02/2016	---	11/02/2016	---	---
01170000 - estudo-notificado	11/02/2016	---	11/08/2016	---	---
01171019 - notific.- estudo suspenso (oficioso)	11/02/2016	11/08/2016	11/08/2016	---	825217
01160000 - estudo-aguarda despacho	11/08/2016	---	11/08/2016	---	---
01902000 - caduco-por falta de revalid.	11/08/2016	---	---	---	---



Taxas Periódicas

Situações de Taxas

Situação	Data de Início	Data de Fim Previsto	Data de Fim Efectiva	Boletim
01T00000 - pagamento não-aplicável	01/02/2008	---	26/05/2008	---
01T01000 - taxas incluídas no pedido	26/05/2008	03/08/2009	03/08/2009	---
01T10000 - pagamento inicial	03/08/2009	01/02/2010	01/02/2010	---
01T02000 - não há renovações a pagamento	01/02/2010	02/08/2010	02/08/2010	---
01T15000 - pagamento de renovação	02/08/2010	01/02/2011	16/08/2010	---
01T02000 - não há renovações a pagamento	16/08/2010	02/08/2011	02/08/2011	---
01T15000 - pagamento de renovação	02/08/2011	01/02/2012	01/02/2012	---
01T25000 - pagamento com sobretaxa	01/02/2012	01/08/2012	09/02/2012	---
01T02000 - não há renovações a pagamento	09/02/2012	02/08/2012	02/08/2012	---
01T15000 - pagamento de renovação	02/08/2012	01/02/2013	03/09/2012	---
01T02000 - não há renovações a pagamento	03/09/2012	02/08/2013	02/08/2013	---
01T15000 - pagamento de renovação	02/08/2013	03/02/2014	03/02/2014	---
01T25000 - pagamento com sobretaxa	03/02/2014	01/08/2014	29/07/2014	---
01T02000 - não há renovações a pagamento	29/07/2014	04/08/2014	04/08/2014	---
01T15000 - pagamento de renovação	04/08/2014	02/02/2015	02/02/2015	---
01T25000 - pagamento com sobretaxa	02/02/2015	03/08/2015	03/08/2015	---
01T30000 - pagamento com revalidação	03/08/2015	01/02/2016	01/02/2016	---
01T30101 - publicação de caducidade fpt	03/08/2015	11/08/2015	11/08/2015	11/08/2015
01T30202 - caducidade fpt publicada	11/08/2015	11/02/2016	11/02/2016	---
01T30000 - pagamento com revalidação	01/02/2016	01/02/2017	11/08/2016	---
01T30203 - caducidade fpt notificada	11/02/2016	11/08/2016	11/08/2016	---
01T08000 - falta de pagamento (rev.)	11/08/2016	---	---	---

Registo de Taxas Pagas

Nº da Taxa	Data do Documento	Nº do Documento
3	19-10-2009	1657
4	16-08-2010	1000063708
5	09-02-2012	1000011464
6	03-09-2012	1000067229
7	29-07-2014	7450

Entidades Intervinentes

Entidade	Nome	Morada	Localidade	Intervenção	Data de Início	Data de Fim
910865	Omnidea, Lda.	Travessa António Gedeão, 9	3510-017 Viseu - Portugal	requerente / titular	01/02/2008	
825217	Instituto Superior Técnico	Área De Transferência De Tecnologia, Av. Rovisco Pais, 1	1049-001 Lisboa - Portugal	requerente / titular	01/02/2008	
950960	Luís Manuel Mendonça Alves			inventor	01/02/2008	
1833944	Paulo António Firme Martins			inventor	01/02/2008	
910873	Tiago Da Costa Duarte Pardal			inventor	01/02/2008	



Documentos Relacionados

Número	Data de Entrada	Acto Requerido	Requerente	Acto Executado	Data de Execução	Despacho
582	01/02/2008 às 09:23:10	0199 - pedido de patente nacional	Istituto Superior Técnico	inclusão de pedido pendente	04/02/2008	deferido
2225	29/04/2008 às 13:20:27	0131 - resp. a notificação	Omnidea - Engenharia De Sistemas Lda	juntar doc. deferidos diversos	09/05/2008	deferido
2272	30/04/2008 às 13:09:51	0131 - resp. a notificação	Instituto Superior Tecnico	juntar doc. deferidos diversos	09/05/2008	deferido
2574	20/05/2008 às 14:26:26	0131 - resp. a notificação	Omnidea Engenharia De Sistemas Lda.	deferir resp. a ofício formal	26/05/2008	deferido
255	30/01/2009 às 15:35:30	0171 - certificado	Omnidea, Lda.	juntar doc. deferidos diversos	30/01/2009	deferido
1657	19/10/2009 às 14:58:00	0187 - renovação	Instituto Superior Tecnico	pagam. de taxas periódicas	19/10/2009	deferido
1000063708	16/08/2010 às 16:54:44	0187 - renovação	Instituto Superior Técnico	pagam. de taxas periódicas	16/08/2010	deferido
1000011464	09/02/2012 às 12:13:12	0187 - renovação	Instituto Superior Técnico	pagam. de taxas periódicas	09/02/2012	deferido
1000067229	03/09/2012 às 10:48:29	0187 - renovação	Instituto Superior Técnico	pagam. de taxas periódicas	03/09/2012	deferido
7450	29/07/2014 às 16:58:18	0187 - renovação	Instituto Superior Técnico	pagam. de taxas periódicas	29/07/2014	deferido

Boletins Relacionados

Boletim	Motivo de Publicação	Situação do Boletim	Nº do Documento	Texto
03/08/2009	02 - publicação de pedidos	publicado	-	-
11/08/2015	13 - caducidades por f.p. de taxas	publicado	-	-



Prioridades

 Nota: Não existem registos de prioridades.



Países Designados

 Nota: Não aplicável a esta modalidade.



Epígrafe em Língua Estrangeira

 Nota: Não aplicável a esta modalidade.

