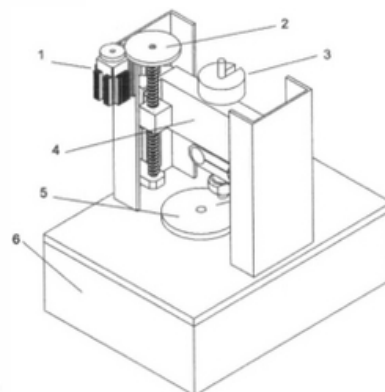


PATENTE NACIONAL Nº 103935

MÁQUINA E MÉTODO DE ENSAIO TRIBOLÓGICO PARA A DETERMINAÇÃO DO COEFICIENTE DE ATRITO EM INTERFACES DE CONTACTO COM SUPERFÍCIES RECÉM-GERADAS NÃO OXIDADAS

Síntese do Processo

Nº do Pedido	306
Data de Apresentação	18-01-2008
Data do Pedido	18-01-2008
Fase Actual	PATENTE CONCEDIDA
Data de Início da Fase	09-12-2008
Data de Fim Previsto	18-01-2028
Situação de Taxas	NÃO HÁ RENOVAÇÕES A PAGAMENTO
Data de Início da Sit.	28-07-2025
Data de Fim Previsto da Sit.	20-07-2026
Taxas Pagas	19
Taxas Devidas	0
BPI 1ª Publicação	17/04/2008
Data do Despacho	25-11-2008
BPI do Despacho	09/12/2008
Data de Início de Vigência	18-01-2008
Data Limite de Vigência	18-01-2028
Titulares	INSTITUTO SUPERIOR TÉCNICO
Mandatário	---
Classificação Internacional	G01N 19/02 (2006.01)
Processo em Tribunal	NÃO
Tribunal	---
Data de Envio	---



Texto do Resumo

O PRESENTE INVENTO REFERE-SE A UM MÉTODO E RESPECTIVO APARELHO PARA DETERMINAÇÃO DO COEFICIENTE DE ATRITO EM INTERFACES DE CONTACTO ONDE EXISTAM SUPERFÍCIES RECÉM GERADAS, AINDA NÃO OXIDADAS, LIMPAS E QUIMICAMENTE ACTIVAS. ESTE INVENTO É ESPECIALMENTE INDICADO PARA APLICAÇÕES ONDE SE PRETENDAM AVALIAR A INFLUÊNCIA DAS SUPERFÍCIES RECÉM GERADAS, RELATIVAMENTE ÀS OXIDADAS, SENDO UM CASO TÍPICO DA SUA APLICAÇÃO A DETERMINAR DO COEFICIENTE DE ATRITO NOS PROCESSOS TECNOLÓGICOS DE CORTE POR ARRANQUE DE APARA. A MÁQUINA DE ENSAIO TRIBOLÓGICO COMPREENDE UMA MESA QUE SUPORTA A TODA A ESTRUTURA (6), NA QUAL SE ENCONTRA O MOTOR COM VARIADOR DE FREQUÊNCIA (13) PARA O CONTROLO PRECISO DA VELOCIDADE DE ROTAÇÃO DO DISCO (5); UM SUPORTE SOBRE O QUAL ESTÁ MONTADO UM SENSOR DE CARGA BIDIMENSIONAL (9) E O SISTEMA DE FIXAÇÃO DO PROVETE EM FORMA DE PINO (12) QUE É MONTADO NUM SUPORTE (4) DESLIZANTE SOBRE UMA GUIA (8) E O SEU MOVIMENTO CONTROLADO POR UM OUTRO MOTOR (1); UM SISTEMA DE AQUISIÇÃO, CONTROLO E MONITORIZAÇÃO DE DADOS QUE POR SUA VEZ, LIGADO A UM COMPUTADOR PESSOAL.



Classificação Internacional

Classe	Nível	Categoria	Valor
G01N 19/02 (2006.01)	avanzado	primeira	inventiva



Fases Jurídicas

Fase	Data de Início	Data de Fim Previsto	Data de Fim Efectiva	Boletim	Entidade
01000000 - pedido-apresentado no inpi	18/01/2008	---	21/01/2008	---	---
01100000 - pedido-aguarda envio p/d.n.	21/01/2008	01/02/2008	01/02/2008	---	---
01101000 - pedido-confirm.envio p/d.n.	01/02/2008	---	08/02/2008	---	---
01102000 - pedido-envio p/d.n.confirmando	08/02/2008	15/02/2008	15/02/2008	---	---
01110000 - pedido-aguarda exame formal	15/02/2008	---	12/03/2008	---	---
01122000 - pedido-forma irreg.(notificado)	12/03/2008	---	09/04/2008	---	---
01125178 - ofício - irregularid. várias	12/03/2008	14/04/2008	09/04/2008	---	954450
01110000 - pedido-aguarda exame formal	09/04/2008	---	10/04/2008	---	---
01120000 - pedido-pub.regular	10/04/2008	17/04/2008	17/04/2008	17/04/2008	---
01140000 - pedido-oposição possível	17/04/2008	17/06/2008	17/06/2008	---	---
01160000 - estudo-aguarda despacho	17/06/2008	---	07/07/2008	---	---
01170000 - estudo-notificado	07/07/2008	---	08/09/2008	---	---
01171034 - notific.- exame invenção	07/07/2008	08/09/2008	08/09/2008	---	954450
01160000 - estudo-aguarda despacho	08/09/2008	---	30/09/2008	---	---
01170000 - estudo-notificado	30/09/2008	---	24/10/2008	---	---
01171035 - notific.- (2ª notificação)-exm.fundo	30/09/2008	30/10/2008	24/10/2008	---	954450
01160000 - estudo-aguarda despacho	24/10/2008	---	25/11/2008	---	---
01200000 - conc. total-pub.de despacho	25/11/2008	09/12/2008	09/12/2008	09/12/2008	---
01305000 - patente concedida	09/12/2008	18/01/2028	---	---	---

Taxas Periódicas

Situações de Taxas

Situação	Data de Início	Data de Fim Previsto	Data de Fim Efectiva	Boletim
01T00000 - pagamento não-aplicável	18/01/2008	---	10/04/2008	---
01T01000 - taxas incluídas no pedido	10/04/2008	20/07/2009	20/07/2009	---
01T10000 - pagamento inicial	20/07/2009	18/01/2010	18/01/2010	---
01T02000 - não há renovações a pagamento	18/01/2010	19/07/2010	19/07/2010	---
01T15000 - pagamento de renovação	19/07/2010	18/01/2011	29/07/2010	---
01T02000 - não há renovações a pagamento	29/07/2010	19/07/2011	19/07/2011	---
01T15000 - pagamento de renovação	19/07/2011	18/01/2012	18/08/2011	---
01T02000 - não há renovações a pagamento	18/08/2011	19/07/2012	19/07/2012	---
01T15000 - pagamento de renovação	19/07/2012	18/01/2013	25/07/2012	---
01T02000 - não há renovações a pagamento	25/07/2012	19/07/2013	19/07/2013	---
01T15000 - pagamento de renovação	19/07/2013	20/01/2014	26/07/2013	---
01T02000 - não há renovações a pagamento	26/07/2013	21/07/2014	21/07/2014	---
01T15000 - pagamento de renovação	21/07/2014	19/01/2015	25/07/2014	---
01T02000 - não há renovações a pagamento	25/07/2014	20/07/2015	20/07/2015	---
01T15000 - pagamento de renovação	20/07/2015	18/01/2016	27/07/2015	---
01T02000 - não há renovações a pagamento	27/07/2015	19/07/2016	19/07/2016	---
01T15000 - pagamento de renovação	19/07/2016	18/01/2017	25/07/2016	---
01T02000 - não há renovações a pagamento	25/07/2016	19/07/2017	19/07/2017	---
01T15000 - pagamento de renovação	19/07/2017	18/01/2018	25/07/2017	---
01T02000 - não há renovações a pagamento	25/07/2017	19/07/2018	19/07/2018	---
01T15000 - pagamento de renovação	19/07/2018	18/01/2019	25/07/2018	---
01T02000 - não há renovações a pagamento	25/07/2018	19/07/2019	19/07/2019	---
01T15000 - pagamento de renovação	19/07/2019	20/01/2020	29/07/2019	---
01T02000 - não há renovações a pagamento	29/07/2019	20/07/2020	20/07/2020	---
01T15000 - pagamento de renovação	20/07/2020	18/01/2021	27/07/2020	---
01T02000 - não há renovações a pagamento	27/07/2020	19/07/2021	19/07/2021	---
01T15000 - pagamento de renovação	19/07/2021	18/01/2022	27/07/2021	---
01T02000 - não há renovações a pagamento	27/07/2021	19/07/2022	19/07/2022	---
01T15000 - pagamento de renovação	19/07/2022	18/01/2023	26/07/2022	---

01T02000 - não há renovações a pagamento	26/07/2022	19/07/2023	19/07/2023	---
01T15000 - pagamento de renovação	19/07/2023	18/01/2024	26/07/2023	---
01T02000 - não há renovações a pagamento	26/07/2023	19/07/2024	19/07/2024	---
01T15000 - pagamento de renovação	19/07/2024	20/01/2025	26/07/2024	---
01T02000 - não há renovações a pagamento	26/07/2024	21/07/2025	21/07/2025	---
01T15000 - pagamento de renovação	21/07/2025	19/01/2026	28/07/2025	---
01T02000 - não há renovações a pagamento	28/07/2025	20/07/2026	---	---

Registro de Taxas Pagas

Nº da Taxa	Data do Documento	Nº do Documento
3	09-09-2009	1436
4	29-07-2010	1000059934
5	18-08-2011	1000063903
6	25-07-2012	1000058494
7	26-07-2013	1000056133
8	25-07-2014	1000060077
9	27-07-2015	1000061712
10	25-07-2016	1000048016
11	25-07-2017	1000050096
12	25-07-2018	1000050768
13	29-07-2019	1000039469
14	27-07-2020	1000037877
15	27-07-2021	1000029325
16	26-07-2022	2003741081
17	26-07-2023	2005200247
18	26-07-2024	2006336889
19	28-07-2025	2007249977

Entidades Intervinentes

Entidade	Nome	Morada	Localidade	Intervenção	Data de Início	Data de Fim
825217	Instituto Superior Técnico	Área De Transferência De Tecnologia, Av. Rovisco Pais, 1	1049-001 Lisboa - Portugal	requerente / titular	18/01/2008	
950875	Valentino Anok Melo Cristino			inventor	18/01/2008	
1833944	Paulo António Firme Martins			inventor	18/01/2008	
1833943	Pedro Alexandre Rodrigues Rosa			inventor	18/01/2008	



Documentos Relacionados

Número	Data de Entrada	Acto Requerido	Requerente	Acto Executado	Data de Execução	Despacho
306	18/01/2008 às 14:21:27	0199 - pedido de patente nacional	Instituto Superior Técnico	inclusão de pedido pendente	21/01/2008	deferido
1779	04/04/2008 às 13:40:08	0131 - resp. a notificação	Instituto Superior Técnico	deferir resp. a ofício formal	09/04/2008	deferido
3837	18/08/2008 às 16:16:12	0131 - resp. a notificação	Instituto Superior Técnico	juntar doc. deferidos diversos	22/08/2008	deferido
4602	24/10/2008 às 13:52:25	0131 - resp. a notificação	Instituto Superior Técnico	deferir resposta a notificação	24/10/2008	deferido
1436	09/09/2009 às 12:48:09	0187 - renovação	Instituto Superior Técnico	pagam. de taxas periódicas	09/09/2009	deferido
1000059934	29/07/2010 às 13:54:25	0187 - renovação	Instituto Superior Técnico	pagam. de taxas periódicas	29/07/2010	deferido
100000610	04/01/2011 às 14:04:33	0174 - certidão	Instituto Superior Técnico	juntar doc. deferidos diversos	04/01/2011	deferido
1000063903	18/08/2011 às 17:10:28	0187 - renovação	Instituto Superior Técnico	pagam. de taxas periódicas	18/08/2011	deferido
1000058494	25/07/2012 às 14:29:05	0187 - renovação	Instituto Superior Técnico	pagam. de taxas periódicas	25/07/2012	deferido
1000056133	26/07/2013 às 12:40:23	0187 - renovação	Instituto Superior Técnico	pagam. de taxas periódicas	26/07/2013	deferido
1000060077	25/07/2014 às 15:37:49	0187 - renovação	Instituto Superior Técnico	pagam. de taxas periódicas	25/07/2014	deferido
1000061712	27/07/2015 às 18:03:05	0187 - renovação	Instituto Superior Técnico	pagam. de taxas periódicas	27/07/2015	deferido
1000048016	25/07/2016 às 14:25:24	0187 - renovação	Instituto Superior Técnico	pagam. de taxas periódicas	25/07/2016	deferido
1000050096	25/07/2017 às 16:28:49	0187 - renovação	Instituto Superior Técnico	pagam. de taxas periódicas	25/07/2017	deferido
1000050768	25/07/2018 às 14:57:30	0187 - renovação	Instituto Superior Técnico	pagam. de taxas periódicas	25/07/2018	deferido
1000039469	29/07/2019 às 11:52:36	0187 - renovação	Instituto Superior Técnico	pagam. de taxas periódicas	29/07/2019	deferido
1000037877	27/07/2020 às 14:16:18	0187 - renovação	Instituto Superior Técnico	pagam. de taxas periódicas	27/07/2020	deferido
1000029325	27/07/2021 às 12:09:14	0187 - renovação	Instituto Superior Técnico	pagam. de taxas periódicas	27/07/2021	deferido
2003741081	26/07/2022 às 10:40:02	0187 - renovação	Instituto Superior Técnico	pagam. de taxas periódicas	26/07/2022	deferido
2005200247	26/07/2023 às 10:41:48	0187 - renovação	Instituto Superior Técnico	pagam. de taxas periódicas	26/07/2023	deferido
2006336889	26/07/2024 às 14:01:34	0187 - renovação	Instituto Superior Técnico	pagam. de taxas periódicas	26/07/2024	deferido
2007249977	28/07/2025 às 16:44:06	0187 - renovação	Instituto Superior Técnico	pagam. de taxas periódicas	28/07/2025	deferido

Boletins Relacionados

Boletim	Motivo de Publicação	Situação do Boletim	Nº do Documento	Texto
17/04/2008	02 - publicação de pedidos	publicado	-	-
09/12/2008	10 - despachos de concessão	publicado	-	sofreu alterações em sede de exame.



Prioridades

 Nota: Não existem registos de prioridades.



Países Designados

 Nota: Não aplicável a esta modalidade.



Epígrafe em Língua Estrangeira

 Nota: Não aplicável a esta modalidade.

