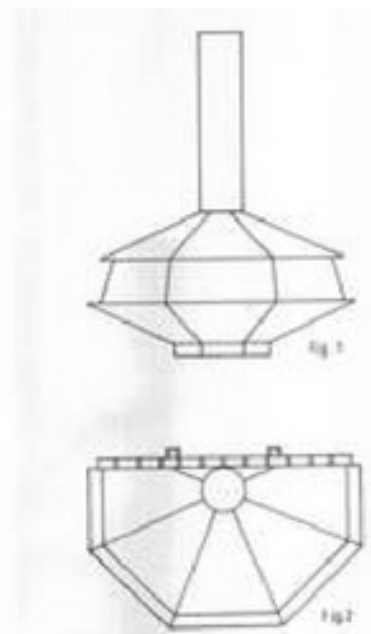


## MODELO INDUSTRIAL NACIONAL Nº 20526

### fogão de aquecimento a lenha com visibilidade de chama a 180


#### Síntese do Processo

Nº do Pedido	14639
Data de Apresentação	02-08-1988
Data do Pedido	02-08-1988
-----	
Nº de Objectos	1
-----	
Fase Actual	REGISTO CADUCO
Data de Início da Fase	30-11-2001
Data de Fim Previsto	---
-----	
Situação de Taxas	PAGAMENTO N/ APLICÁVEL
Data de Início da Sit.	31-01-2004
Data de Fim Previsto da Sit.	---
Taxas Pagas	8
Taxas Devidas	3
-----	
BPI 1ª Publicação	8/1989
Data do Despacho	11-11-1991
BPI do Despacho	11/1991
Data de Início de Vigência	11-11-1991
Data Limite de Vigência	11-11-2020
-----	
Titulares	CHAMA - EQUIPAMENTOS TÉRMICOS, LDA
-----	
Mandatário	JOÃO CARLOS SARDIÑA DE BARROS
-----	
Classificação de Locarno	07-02 APARELHOS, UTENSÍLIOS E RECIPIENTES PARA COZINHAR
-----	
Processo em Tribunal	NÃO
Tribunal	---
Data de Envio	---
-----	



## Texto do Resumo

---

 Nota: Não existe texto do resumo.



---

## Classificação de Locarno

---

Edição 8

Classe	Descrição
07-02	aparelhos, utensílios e recipientes para cozinhar
23-03	equipamento para aquecimento



## Fases Jurídicas

Fase	Data de Início	Data de Fim Previsto	Data de Fim Efectiva	Boletim	Entidade
03200000 - conc. total-pub.de despacho	11/11/1991	29/05/1992	29/05/1992	11/1991	---
03301000 - concedido-pagamento inicial	29/05/1992	31/12/1992	31/12/1992	---	---
03321000 - renovação-pagamento de renov.	31/12/1992	30/11/1993	30/11/1993	---	---
03321000 - renovação-pagamento de renov.	30/11/1993	30/11/1994	30/11/1994	---	---
03321000 - renovação-pagamento de renov.	30/11/1994	30/11/1995	30/11/1995	---	---
03321000 - renovação-pagamento de renov.	30/11/1995	30/11/1996	03/12/1996	---	---
03321000 - renovação-pagamento de renov.	30/11/1996	30/11/1997	02/12/1997	---	---
03321000 - renovação-pagamento de renov.	30/11/1997	30/11/1998	30/11/1998	---	---
03321000 - renovação-pagamento de renov.	30/11/1998	30/11/1999	30/11/1999	---	---
03332000 - sobretaxa-pagamento c/stx.	30/11/1999	31/05/2000	31/05/2000	---	---
03343000 - revalidação-pagamento de rev.	31/05/2000	30/11/2000	30/11/2000	---	---
03343001 - revalidação-pub.de caducidade	31/05/2000	29/09/2000	29/09/2000	6/2000	---
03343002 - revalidação-caduc.publicada	29/09/2000	---	30/11/2001	---	---
03343000 - revalidação-pagamento de rev.	30/11/2000	30/11/2001	30/11/2001	---	---
03902000 - caduco-por falta de revalid.	30/11/2001	---	---	---	---

## Taxas Periódicas

### Situações de Taxas

Situação	Data de Início	Data de Fim Previsto	Data de Fim Efectiva	Boletim
03T00000 - pagamento n/ aplicável	31/01/2004	---	---	

### Registo de Taxas Pagas

Nº da Taxa	Data do Documento	Nº do Documento
1	25-05-1992	8582
2	08-10-1992	16611
3	05-11-1993	16966
4	09-11-1994	14264
5	02-11-1995	15289
6	05-11-1996	18496
7	07-11-1997	20843
8	04-11-1998	21179

## Entidades Intervinentes

Entidade	Nome	Morada	Localidade	Intervenção	Data de Início	Data de Fim
35909	Chama - Equipamentos Térmicos, Lda	Vale De Açores	3450 Mortágua - Portugal	requerente / titular	02/08/1988	
4	João Machado De Barros	Pc Duque Da Terceira 24 3 Dto	1200-161 Lisboa - Portugal	mandatário	02/08/1988	03/04/2011
54	João Carlos Sardiña De Barros	Rua Rodrigo Da Fonseca, 72 - 3º Esq.	1250-193 Lisboa - Portugal	mandatário	03/04/2011	



## Documentos Relacionados

Número	Data de Entrada	Acto Requerido	Requerente	Acto Executado	Data de Execução	Despacho
8582	25/05/1992 às 14:04:35	0390 - renovação inicial	Chama-Equip. Termicos, Lda.	pagam. de anuidades/revalid.	25/05/1992	deferido
16611	08/10/1992 às 14:42:45	0387 - renovação	Chama-Equip. Termicos	pagam. de anuidades/revalid.	09/10/1992	deferido
16966	05/11/1993 às 10:18:13	0387 - renovação	Chama-Equipamentos Termicos, Lda.	pagam. de anuidades/revalid.	05/11/1993	deferido
14264	09/11/1994 às 09:56:44	0387 - renovação	Chama-Equipamentos Termicos, Lda.	pagam. de anuidades/revalid.	09/11/1994	deferido
15289	02/11/1995 às 10:14:58	0387 - renovação	Chama-Equipamentos Termicos, Lda.	pagam. de anuidades/revalid.	02/11/1995	deferido
18496	05/11/1996 às 10:26:36	0387 - renovação	Chama-Equipamentos Termicos, Lda.	pagam. de anuidades/revalid.	05/11/1996	deferido
20843	07/11/1997 às 10:42:41	0387 - renovação	Chama-Equipamentos Termicos,Lda.	pagam. de anuidades/revalid.	07/11/1997	deferido
21179	04/11/1998 às 10:07:09	0387 - renovação	Chama-Equipamentos Termicos,Lda.	pagam. de anuidades/revalid.	04/11/1998	deferido

## Boletins Relacionados

Boletim	Motivo de Publicação	Situação do Boletim	Nº do Documento	Texto
8/1989	02 - publicação de pedidos	publicado	-	-
11/1991	10 - despachos de concessão	publicado	14639	-
6/2000	13 - caducidades por f.p. de taxas	publicado	14639	-



## Prioridades

---

 Nota: Não existem registos de prioridades.



## Países Designados

---

 Nota: Não aplicável a esta modalidade.



## Classificação de Viena

---

 Nota: Não existem registos de classificação de Viena.

