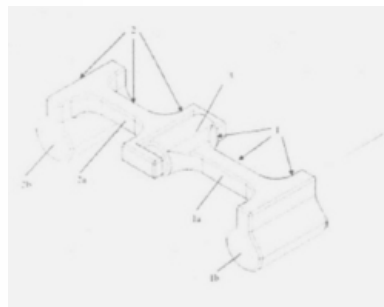


PATENTE NACIONAL Nº 103926

DISPOSITIVO PARA EXTRACÇÃO DA ENERGIA DAS ONDAS

Síntese do Processo

Nº do Pedido	1000003569
Data de Apresentação	10-01-2008
Data do Pedido	10-01-2008
Fase Actual	PATENTE CADUCA
Data de Início da Fase	18-07-2013
Data de Fim Previsto	---
Situação de Taxas	FALTA DE PAGAMENTO (REV.)
Data de Início da Sit.	18-07-2013
Data de Fim Previsto da Sit.	---
Taxas Pagas	4
Taxas Devidas	2
BPI 1ª Publicação	10/07/2009
Data do Despacho	07-02-2011
BPI do Despacho	10/02/2011
Data de Início de Vigência	10-01-2008
Data Limite de Vigência	10-01-2028
Titulares	MARTIFER CONSTRUÇÕES METALOMECÂNICAS, S.A.
Mandatário	LUÍS MANUEL DE ALMADA DA SILVA CARVALHO
Classificação Internacional	F03B 13/20 (2006.01)
Processo em Tribunal	NÃO
Tribunal	---
Data de Envio	---



Texto do Resumo

O PRESENTE INVENTO DIZ RESPEITO A UM DISPOSITIVO PARA APROVEITAMENTO DA ENERGIA DAS ONDAS EM OFFSHORE POR INTERMÉDIO DE ROTAÇÃO RELATIVA DE DOIS CORPOS (1) E (2) ARTICULADOS ENTRE SI. É ESSENCIALMENTE CARACTERIZADO POR OS REFERIDOS CORPOS (1) E (2) SE ENCONTRAREM PARCIALMENTE EMERSOS, CADA CONSTITUÍDO POR UM BRAÇO (1A) E (2A) E UM ELEMENTO PARCIALMENTE EMERSO (1B) E (2B). UM DOS CORPOS ARTICULADOS (1) OU (2) POSSUI TAMBÉM UM CORPO CENTRAL CILÍNDRICO (3) EM TORNO DO QUAL A ROTAÇÃO DE UM DOS CORPOS ARTICULADOS (1) OU (2) RELATIVAMENTE AO OUTRO PERMITE EXTRAIR ENERGIA ÀS ONDAS DO MAR.



Classificação Internacional

Classe	Nível	Categoria	Valor
F03B 13/20 (2006.01)	avanzado	primeira	inventiva



Fases Jurídicas

Fase	Data de Início	Data de Fim Previsto	Data de Fim Efectiva	Boletim	Entidade
01000000 - pedido-apresentado no inpi	10/01/2008	---	14/01/2008	---	---
01100000 - pedido-aguarda envio p/d.n.	14/01/2008	15/01/2008	15/01/2008	---	---
01101000 - pedido-confirm.envio p/d.n.	15/01/2008	---	22/01/2008	---	---
01102000 - pedido-envio p/d.n.confirmando	22/01/2008	29/01/2008	29/01/2008	---	---
01110000 - pedido-aguarda exame formal	29/01/2008	---	21/02/2008	---	---
01120000 - pedido-pub.regular	21/02/2008	10/07/2009	10/07/2009	10/07/2009	---
01140000 - pedido-oposição possível	10/07/2009	10/09/2009	10/09/2009	---	---
01160000 - estudo-aguarda despacho	10/09/2009	---	07/10/2009	---	---
01170000 - estudo-notificado	07/10/2009	---	19/10/2009	---	---
01171019 - notific.- estudo suspenso (oficioso)	07/10/2009	07/10/2010	19/10/2009	---	845669
01160000 - estudo-aguarda despacho	19/10/2009	---	09/11/2009	---	---
01170000 - estudo-notificado	09/11/2009	---	11/01/2010	---	---
01171034 - notific.- exame invenção	09/11/2009	11/01/2010	11/01/2010	---	845669
01160000 - estudo-aguarda despacho	11/01/2010	---	09/02/2010	---	---
01170000 - estudo-notificado	09/02/2010	---	09/03/2010	---	---
01171035 - notific.- (2ª notificação)-exm.fundo	09/02/2010	09/03/2010	09/03/2010	---	845669
01160000 - estudo-aguarda despacho	09/03/2010	---	12/04/2010	---	---
01170000 - estudo-notificado	12/04/2010	---	12/05/2010	---	---
01171035 - notific.- (2ª notificação)-exm.fundo	12/04/2010	12/05/2010	12/05/2010	---	845669
01160000 - estudo-aguarda despacho	12/05/2010	---	14/06/2010	---	---
01110000 - pedido-aguarda exame formal	14/06/2010	---	05/07/2010	---	---
01120000 - pedido-pub.regular	05/07/2010	08/07/2010	08/07/2010	08/07/2010	---
01140000 - pedido-oposição possível	08/07/2010	08/09/2010	08/09/2010	---	---
01160000 - estudo-aguarda despacho	08/09/2010	---	11/10/2010	---	---
01170000 - estudo-notificado	11/10/2010	---	11/11/2010	---	---
01171035 - notific.- (2ª notificação)-exm.fundo	11/10/2010	11/11/2010	11/11/2010	---	845669
01160000 - estudo-aguarda despacho	11/11/2010	---	13/12/2010	---	---
01170000 - estudo-notificado	13/12/2010	---	13/01/2011	---	---
01171035 - notific.- (2ª notificação)-exm.fundo	13/12/2010	13/01/2011	13/01/2011	---	845669
01160000 - estudo-aguarda despacho	13/01/2011	---	07/02/2011	---	---
01200000 - conc. total-pub.de despacho	07/02/2011	10/02/2011	10/02/2011	10/02/2011	---
01305000 - patente concedida	10/02/2011	10/01/2028	18/07/2013	---	---
01902000 - caduco-por falta de revalid.	18/07/2013	---	---	---	---

Taxas Periódicas

Situações de Taxas

Situação	Data de Início	Data de Fim Previsto	Data de Fim Efectiva	Boletim
01T00000 - pagamento não-aplicável	10/01/2008	---	21/02/2008	---
01T01000 - taxas incluídas no pedido	21/02/2008	10/07/2009	10/07/2009	---
01T10000 - pagamento inicial	10/07/2009	11/01/2010	11/01/2010	---
01T02000 - não há renovações a pagamento	11/01/2010	12/07/2010	12/07/2010	---
01T15000 - pagamento de renovação	12/07/2010	10/01/2011	10/01/2011	---
01T25000 - pagamento com sobretaxa	10/01/2011	11/07/2011	27/05/2011	---
01T02000 - não há renovações a pagamento	27/05/2011	11/07/2011	11/07/2011	---
01T15000 - pagamento de renovação	11/07/2011	10/01/2012	10/01/2012	---
01T25000 - pagamento com sobretaxa	10/01/2012	10/07/2012	10/07/2012	---
01T30000 - pagamento com revalidação	10/07/2012	10/01/2013	10/01/2013	---
01T30101 - publicação de caducidade fpt	10/07/2012	18/07/2012	18/07/2012	18/07/2012
01T30202 - caducidade fpt publicada	18/07/2012	18/01/2013	18/01/2013	---
01T30000 - pagamento com revalidação	10/01/2013	10/01/2014	18/07/2013	---
01T30203 - caducidade fpt notificada	18/01/2013	18/07/2013	18/07/2013	---
01T08000 - falta de pagamento (rev.)	18/07/2013	---	---	---

Registo de Taxas Pagas

Nº da Taxa	Data do Documento	Nº do Documento
3	03-08-2009	1000074358
4	27-05-2011	1000042012

Entidades Intervinentes

Entidade	Nome	Morada	Localidade	Intervenção	Data de Início	Data de Fim
845669	Martifer Construções Metalomecânicas, S.A.	Zona Industrial De Oliveira De Frades	3680-170 Oliveira De Frades - Portugal	requerente / titular	10/01/2008	
1497656	José Carlos Da Costa Amador			inventor	10/01/2008	
1497657	Tiago António Nunes Da Silva Morais			inventor	10/01/2008	
1497655	Nuno Miguel Freitas Ferreira			inventor	10/01/2008	
1497654	Paulo Alexandre Pelote Da Silva Justino			inventor	10/01/2008	
845671	Marc David Hadden			inventor	10/01/2008	
73	Luís Manuel De Almada Da Silva Carvalho	Rua Vitor Cordon , 10-A	1249-103 Lisboa - Portugal	mandatário	10/01/2008	



Documentos Relacionados

Número	Data de Entrada	Acto Requerido	Requerente	Acto Executado	Data de Execução	Despacho
1000003569	10/01/2008 às 16:14:44	0199 - pedido de patente nacional	inclusão de pedido pendente	14/01/2008	deferido	
1000008039	24/01/2008 às 16:29:48	0130 - requerim. diversos	Martifer Energia, Equipamentos Para Energia, S.A.	juntar doc. deferidos diversos	24/01/2008	deferido
1000013121	11/02/2008 às 15:00:15	0165 - pedido de retificação	Martifer Energia, Equipamentos Para Energia, S.A.	juntar doc. deferidos diversos	11/02/2008	deferido
51	09/01/2009 às 15:18:09	0171 - certificado	Martifer Energia, Equipamentos Para Energia, S.A.	juntar doc. deferidos diversos	16/01/2009	deferido
1000074358	03/08/2009 às 16:03:18	0187 - renovação	Martifer Construções Metalomecânicas, S.A.	pagam. de taxas periódicas	03/08/2009	deferido
1000002619	11/01/2010 às 11:01:30	0163 - subst.elem.pedido	Martifer Construções Metalomecânicas, S.A.	juntar doc. deferidos diversos	15/01/2010	deferido
1000020609	09/03/2010 às 13:39:29	0163 - subst.elem.pedido	Martifer Construções Metalomecânicas, S.A.	juntar doc. deferidos diversos	18/03/2010	deferido
1000039679	12/05/2010 às 16:37:55	0163 - subst.elem.pedido	Martifer Construções Metalomecânicas, S.A.	juntar doc. deferidos diversos	24/05/2010	deferido
2998309	11/10/2010 às 18:51:48			01IP0130 - Relatório Exame PAT	11/10/2010	
1000086080	11/11/2010 às 16:13:12	0163 - subst.elem.pedido	Martifer Construções Metalomecânicas, S.A.	juntar doc. deferidos diversos	22/11/2010	deferido
1000003505	13/01/2011 às 16:48:52	0163 - subst.elem.pedido	Martifer Construções Metalomecânicas, S.A.	juntar doc. deferidos diversos	24/01/2011	deferido
1000009523	03/02/2011 às 14:49:04	0163 - subst.elem.pedido	Martifer Construções Metalomecânicas, S.A.	juntar doc. deferidos diversos	04/02/2011	deferido
3066975	07/02/2011 às 17:47:07			01IP0130 - Relatório Exame PAT	07/02/2011	
3066977	07/02/2011 às 17:51:51			01IP0133 - Despacho PAT	07/02/2011	
1000042012	27/05/2011 às 17:07:58	0187 - renovação	Martifer Construções Metalomecânicas, S.A.	pagam. de taxas periódicas	27/05/2011	deferido
4704	25/01/2012 às 16:27:19	0180 - modif.identidade titular	Martifer Construções Metalomecânicas, S.A.	juntar doc. deferidos diversos	25/01/2012	deferido

Boletins Relacionados

Boletim	Motivo de Publicação	Situação do Boletim	Nº do Documento	Texto
10/07/2009	02 - publicação de pedidos	publicado	-	-
08/07/2010	02 - publicação de pedidos	publicado	-	nova publicação autorizada por despacho de 2010.03.16.
10/02/2011	10 - despachos de concessão	publicado	-	o processo sofreu alterações no decurso de exame
18/07/2012	13 - caducidades por f.p. de taxas	publicado	-	-



Prioridades

Tipo	Data	País	Número
ALTERAÇÕES ART. 11º N.º7	09-03-2010	PORTUGAL	1000020609



Países Designados

 Nota: Não aplicável a esta modalidade.



Epígrafe em Língua Estrangeira

 Nota: Não aplicável a esta modalidade.

