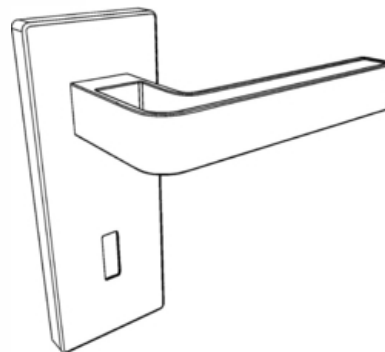


DESENHO OU MODELO NACIONAL Nº 1033

puxador

Síntese do Processo

Nº do Pedido	1000065493
Data de Apresentação	20-12-2007
Data do Pedido	20-12-2007
Nº de Objectos	1
Fase Actual	REGISTO CONCEDIDO
Data de Início da Fase	31-03-2009
Data de Fim Previsto	20-12-2032
Situação de Taxas	NÃO HÁ RENOVAÇÕES A PAGAMENTO
Data de Início da Sit.	06-07-2022
Data de Fim Previsto da Sit.	21-06-2027
Taxas Pagas	4
Taxas Devidas	0
BPI 1ª Publicação	20/06/2008
Data do Despacho	08-09-2008
BPI do Despacho	---
Data de Início de Vigência	20-12-2007
Data Limite de Vigência	20-12-2032
Titulares	ALMADESIGN, CONCEITO E DESENVOLVIMENTO DE DESIGN, LDA.
Mandatário	---
Classificação de Locarno	08-06 CABOS, MAÇANETAS E DOBRADIÇAS
Processo em Tribunal	NÃO
Tribunal	---
Data de Envio	---



Texto do Resumo

O PRESENTE MODELO DIZ RESPEITO A UM PUXADOR, CARACTERIZADO GEOMETRICAMENTE POR O MANÍPULO SER UMA EXTRUSÃO COM A FORMA DE L. ESTA FORMA É VAZADA INTERIORMENTE FORMANDO NO CONTORNO UMA PAREDE QUE DÁ CORPO AO MANÍPULO DO PUXADOR. NA PONTA MAIS PEQUENA DO L, A PAREDE É MAIS ESPESSA, FAZENDO O CONTACTO COM O ESPELHO. ESTE APRESENTA UMA FORMA PARALELIPÉDICA COM AS ARESTAS ARREDONDADAS, CONTENDO UM ORIFÍCIO RECTANGULAR NA ÁREA INFERIOR.



Classificação de Locarno

Edição 8

Classe	Descrição
08-06	cabos, maçanetas e dobradiças



Fases Jurídicas

Fase	Data de Início	Data de Fim Previsto	Data de Fim Efectiva	Boletim	Entidade
54000000 - pedido-apresentado no inpi	20/12/2007	---	28/12/2007	---	---
54110000 - pedido-aguarda exame formal	28/12/2007	---	03/01/2008	---	---
54120000 - pedido-pub.regular	03/01/2008	20/06/2008	20/06/2008	20/06/2008	---
54140000 - pedido-oposição possível	20/06/2008	20/08/2008	20/08/2008	---	---
54165000 - pedido-aguarda conc. provisória	20/08/2008	---	08/09/2008	---	---
54230000 - vigente-registo provisório	08/09/2008	---	31/03/2009	---	---
54305000 - registo concedido	31/03/2009	20/12/2032	---	---	---



Taxas Periódicas

Situações de Taxas

Situação	Data de Início	Data de Fim Previsto	Data de Fim Efectiva	Boletim
54T00000 - pagamento n/ aplicável	20/12/2007	---	03/01/2008	---
54T01000 - taxa incluída no pedido	03/01/2008	20/06/2012	20/06/2012	---
54T10000 - pagamento inicial	20/06/2012	20/12/2012	20/12/2012	---
54T02000 - não há renovações a pagamento	20/12/2012	20/06/2017	20/06/2017	---
54T15000 - pagamento de renovação	20/06/2017	20/12/2017	20/12/2017	---
54T25000 - pagamento com sobretaxa	20/12/2017	20/06/2018	24/01/2018	---
54T02000 - não há renovações a pagamento	24/01/2018	21/06/2022	21/06/2022	---
54T15000 - pagamento de renovação	21/06/2022	20/12/2022	06/07/2022	---
54T02000 - não há renovações a pagamento	06/07/2022	21/06/2027	---	---

Registo de Taxas Pagas

Nº da Taxa	Data do Documento	Nº do Documento
2	10-12-2012	1000092949
3	24-01-2018	1000005997
4	06-07-2022	2003670971

Entidades Intervinentes

Entidade	Nome	Morada	Localidade	Intervenção	Data de Início	Data de Fim
483968	Almadesign, Conceito E Desenvolvimento De Design, Lda.	Rua Armando Cortez, Ed. Interface, 1c - R/C D	2770-233 Paço De Arcos - Portugal	requerente / titular	20/12/2007	
483968	Almadesign, Conceito E Desenvolvimento De Design, Lda.			inventor	20/12/2007	26/12/2007



Documentos Relacionados

Número	Data de Entrada	Acto Requerido	Requerente	Acto Executado	Data de Execução	Despacho
1000065493	20/12/2007 às 16:14:22	5499 - pedido de desenho/modelo nac.	inclusão de pedido pendente	28/12/2007	deferido	
1000092949	10/12/2012 às 14:25:41	5487 - renovação	Almadesign, Conceito E Desenvolvimento De Design, Lda.	pagam. de anuidades/revalid.	10/12/2012	deferido
100005997	24/01/2018 às 16:13:42	5487 - renovação	Almadesign, Conceito E Desenvolvimento De Design, Lda.	pagam. de anuidades/revalid.	24/01/2018	deferido
2003670971	06/07/2022 às 17:36:09	5487 - renovação	Almadesign, Conceito E Desenvolvimento De Design, Lda.	pagam. de anuidades/revalid.	06/07/2022	deferido



Boletins Relacionados

Boletim	Motivo de Publicação	Situação do Boletim	Nº do Documento	Texto
20/06/2008	02 - publicação de pedidos	publicado	- -	



Prioridades

 Nota: Não existem registos de prioridades.



Países Designados

 Nota: Não aplicável a esta modalidade.



Classificação de Viena

 Nota: Não existem registos de classificação de Viena.

