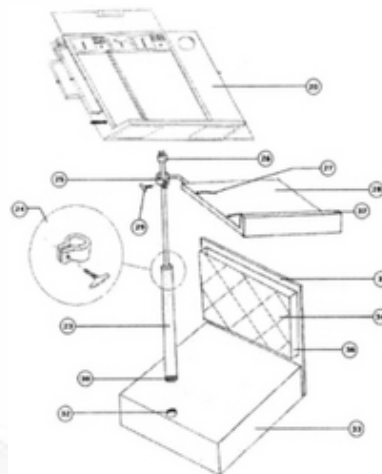


PATENTE NACIONAL Nº 103903

DISPOSITIVO MONOBLOCO MODULAR DE AUXÍLIO A ACTIVIDADES ARTÍSTICAS E CULTURAIS

Síntese do Processo

Nº do Pedido	26385
Data de Apresentação	17-12-2007
Data do Pedido	17-12-2007
Fase Actual	PATENTE CONCEDIDA
Data de Início da Fase	22-07-2008
Data de Fim Previsto	17-12-2027
Situação de Taxas	PAGAMENTO DE RENOVAÇÃO
Data de Início da Sit.	18-06-2026
Data de Fim Previsto da Sit.	17-12-2026
Taxas Pagas	19
Taxas Devidas	0
BPI 1ª Publicação	14/04/2008
Data do Despacho	14-07-2008
BPI do Despacho	22/07/2008
Data de Início de Vigência	17-12-2007
Data Limite de Vigência	17-12-2027
Titulares	INSTITUTO SUPERIOR TÉCNICO
Mandatário	---
Classificação Internacional	G10G 7/00 (2006.01)
Processo em Tribunal	NÃO
Tribunal	---
Data de Envio	---



Texto do Resumo

O PRESENTE INVENTO REFERE-SE A UM DISPOSITIVO ERGONÓMICO QUE PODE SER UTILIZADO INDIVIDUALMENTE POR PESSOAS LIGADAS A ACTIVIDADES ARTÍSTICAS, NOMEADAMENTE MAESTROS, EM ORATÓRIAS E TODAS AS ACTIVIDADES QUE NECESSITAM DE AUXÍLIO INFORMATIVO DE CARIZ CULTURAL, E EM TODOS OS AGRUPAMENTOS MÚSICAIS NA SUA FORMA COLECTIVA. PRODUTO INOVADOR, FORMADO POR VÁRIOS MÓDULOS EM MONOBLOCO, QUE CONSTITUI O ESTRADO (33) CONTENDO TODOS OS OUTROS MÓDULOS NECESSÁRIOS À PROSECUÇÃO DA ACTIVIDADE ARTÍSTICA (35, 23, 28 E 20), PODENDO CADA MÓDULO SER UTILIZADO INDEPENDENTEMENTE DOS RESTANTES. O DISPOSITIVO NO SEU CONJUNTO É UM OBJECTO SIMILAR A UMA MALA, PORTÁTIL, FÁCIL DE TRANSPORTAR, FÁCIL NA MONTAGEM E NA ARRUMAÇÃO, APRESENTANDO AINDA DIVERSOS E PEQUENOS COMPONENTES E ACESSÓRIOS QUE VÃO DESDE QUALQUER TIPO E TAMANHO DE PARTITURAS, OU TEXTOS, À BATUTA OU À ESFEROGRÁFICA.



Classificação Internacional

Classe	Nível	Categoria	Valor
G10G 7/00 (2006.01)	avanzado	primeira	inventiva



Fases Jurídicas

Fase	Data de Início	Data de Fim Previsto	Data de Fim Efectiva	Boletim	Entidade
01000000 - pedido-apresentado no inpi	17/12/2007	---	18/12/2007	---	---
01100000 - pedido-aguarda envio p/d.n.	18/12/2007	02/01/2008	02/01/2008	---	---
01101000 - pedido-confirm.envio p/d.n.	02/01/2008	---	08/01/2008	---	---
01102000 - pedido-envio p/d.n.confirmando	08/01/2008	15/01/2008	15/01/2008	---	---
01110000 - pedido-aguarda exame formal	15/01/2008	---	06/02/2008	---	---
01122000 - pedido-forma irreg.(notificado)	06/02/2008	---	06/03/2008	---	---
01125109 - ofício - reivindicações	06/02/2008	06/03/2008	06/03/2008	---	825217
01110000 - pedido-aguarda exame formal	06/03/2008	---	04/04/2008	---	---
01120000 - pedido-pub.regular	04/04/2008	14/04/2008	14/04/2008	14/04/2008	---
01140000 - pedido-oposição possível	14/04/2008	16/06/2008	16/06/2008	---	---
01160000 - estudo-aguarda despacho	16/06/2008	---	14/07/2008	---	---
01200000 - conc. total-pub.de despacho	14/07/2008	22/07/2008	22/07/2008	22/07/2008	---
01305000 - patente concedida	22/07/2008	17/12/2027	---	---	---

Taxas Periódicas

Situações de Taxas

Situação	Data de Início	Data de Fim Previsto	Data de Fim Efectiva	Boletim
01T00000 - pagamento não-aplicável	17/12/2007	---	04/04/2008	---
01T01000 - taxas incluídas no pedido	04/04/2008	17/06/2009	17/06/2009	---
01T10000 - pagamento inicial	17/06/2009	17/12/2009	17/12/2009	---
01T02000 - não há renovações a pagamento	17/12/2009	17/06/2010	17/06/2010	---
01T15000 - pagamento de renovação	17/06/2010	17/12/2010	29/06/2010	---
01T02000 - não há renovações a pagamento	29/06/2010	17/06/2011	17/06/2011	---
01T15000 - pagamento de renovação	17/06/2011	19/12/2011	12/07/2011	---
01T02000 - não há renovações a pagamento	12/07/2011	18/06/2012	18/06/2012	---
01T15000 - pagamento de renovação	18/06/2012	17/12/2012	22/06/2012	---
01T02000 - não há renovações a pagamento	22/06/2012	18/06/2013	18/06/2013	---
01T15000 - pagamento de renovação	18/06/2013	17/12/2013	25/06/2013	---
01T02000 - não há renovações a pagamento	25/06/2013	18/06/2014	18/06/2014	---
01T15000 - pagamento de renovação	18/06/2014	17/12/2014	24/06/2014	---
01T02000 - não há renovações a pagamento	24/06/2014	18/06/2015	18/06/2015	---
01T15000 - pagamento de renovação	18/06/2015	17/12/2015	30/06/2015	---
01T02000 - não há renovações a pagamento	30/06/2015	20/06/2016	20/06/2016	---
01T15000 - pagamento de renovação	20/06/2016	19/12/2016	29/06/2016	---
01T02000 - não há renovações a pagamento	29/06/2016	19/06/2017	19/06/2017	---
01T15000 - pagamento de renovação	19/06/2017	18/12/2017	17/07/2017	---
01T02000 - não há renovações a pagamento	17/07/2017	18/06/2018	18/06/2018	---
01T15000 - pagamento de renovação	18/06/2018	17/12/2018	22/06/2018	---
01T02000 - não há renovações a pagamento	22/06/2018	18/06/2019	18/06/2019	---
01T15000 - pagamento de renovação	18/06/2019	17/12/2019	25/06/2019	---
01T02000 - não há renovações a pagamento	25/06/2019	18/06/2020	18/06/2020	---
01T15000 - pagamento de renovação	18/06/2020	17/12/2020	25/06/2020	---
01T02000 - não há renovações a pagamento	25/06/2020	18/06/2021	18/06/2021	---
01T15000 - pagamento de renovação	18/06/2021	17/12/2021	24/06/2021	---
01T02000 - não há renovações a pagamento	24/06/2021	20/06/2022	20/06/2022	---
01T15000 - pagamento de renovação	20/06/2022	19/12/2022	28/06/2022	---

01T02000 - não há renovações a pagamento	28/06/2022	19/06/2023	19/06/2023	---
01T15000 - pagamento de renovação	19/06/2023	18/12/2023	03/07/2023	---
01T02000 - não há renovações a pagamento	03/07/2023	18/06/2024	18/06/2024	---
01T15000 - pagamento de renovação	18/06/2024	17/12/2024	26/06/2024	---
01T02000 - não há renovações a pagamento	26/06/2024	18/06/2025	18/06/2025	---
01T15000 - pagamento de renovação	18/06/2025	17/12/2025	30/06/2025	---
01T02000 - não há renovações a pagamento	30/06/2025	18/06/2026	18/06/2026	---
01T15000 - pagamento de renovação	18/06/2026	17/12/2026	---	---

Registo de Taxas Pagas

Nº da Taxa	Data do Documento	Nº do Documento
3	30-07-2009	1239
4	28-06-2010	1000052154
5	12-07-2011	1000054681
6	22-06-2012	1000049691
7	25-06-2013	1000047535
8	24-06-2014	1000051051
9	30-06-2015	1000053534
10	29-06-2016	1000042646
11	17-07-2017	1000047885
12	22-06-2018	1000043597
13	25-06-2019	1000034197
14	25-06-2020	1000031493
15	24-06-2021	1000024497
16	28-06-2022	2003646350
17	03-07-2023	2005118806
18	26-06-2024	2006246275
19	30-06-2025	2007190001

Entidades Intervinentes

Entidade	Nome	Morada	Localidade	Intervenção	Data de Início	Data de Fim
825217	Instituto Superior Técnico	Área De Transferência De Tecnologia, Av. Rovisco Pais, 1	1049-001 Lisboa - Portugal	requerente / titular	17/12/2007	
1495322	José Diogo Correia Romão De Matos			inventor	17/12/2007	
1495321	Edgar Pais Arcanjo			inventor	17/12/2007	
967857	Arlindo José De Pinho Figueiredo E Silva			inventor	17/12/2007	
956603	Francisco Cardoso De Macedo			inventor	17/12/2007	
1495323	Daniel Ferreira Antunes			inventor	17/12/2007	
1495320	Teresa Sofia Marques Mesquita			inventor	17/12/2007	



Documentos Relacionados

Número	Data de Entrada	Acto Requerido	Requerente	Acto Executado	Data de Execução	Despacho
26385	17/12/2007 às 09:46:00	0199 - pedido de patente nacional	Instituto Superior Tecnico	inclusão de pedido pendente	18/12/2007	deferido
1264	12/03/2008 às 12:13:02	0131 - resp. a notificação	Instituto Superior Tecnico	juntar doc. deferidos diversos	17/03/2008	deferido
1239	30/07/2009 às 10:03:53	0187 - renovação	Instituto Superior Técnico	pagam. de taxas periódicas	30/07/2009	deferido
1000052154	28/06/2010 às 16:45:38	0187 - renovação	Instituto Superior Técnico	pagam. de taxas periódicas	29/06/2010	deferido
1000054681	12/07/2011 às 18:04:42	0187 - renovação	Instituto Superior Técnico	pagam. de taxas periódicas	12/07/2011	deferido
1000049691	22/06/2012 às 15:39:41	0187 - renovação	Instituto Superior Técnico	pagam. de taxas periódicas	22/06/2012	deferido
1000047535	25/06/2013 às 12:05:23	0187 - renovação	Instituto Superior Técnico	pagam. de taxas periódicas	25/06/2013	deferido
1000051051	24/06/2014 às 14:39:41	0187 - renovação	Instituto Superior Técnico	pagam. de taxas periódicas	24/06/2014	deferido
1000053534	30/06/2015 às 11:31:14	0187 - renovação	Instituto Superior Técnico	pagam. de taxas periódicas	30/06/2015	deferido
1000042646	29/06/2016 às 16:48:42	0187 - renovação	Instituto Superior Técnico	pagam. de taxas periódicas	29/06/2016	deferido
1000047885	17/07/2017 às 11:46:13	0187 - renovação	Instituto Superior Técnico	pagam. de taxas periódicas	17/07/2017	deferido
1000043597	22/06/2018 às 18:17:04	0187 - renovação	Instituto Superior Técnico	pagam. de taxas periódicas	22/06/2018	deferido
1000034197	25/06/2019 às 16:21:06	0187 - renovação	Instituto Superior Técnico	pagam. de taxas periódicas	25/06/2019	deferido
1000031493	25/06/2020 às 10:22:35	0187 - renovação	Instituto Superior Técnico	pagam. de taxas periódicas	25/06/2020	deferido
1000024497	24/06/2021 às 09:58:50	0187 - renovação	Instituto Superior Técnico	pagam. de taxas periódicas	24/06/2021	deferido
2003646350	28/06/2022 às 18:13:34	0187 - renovação	Instituto Superior Técnico	pagam. de taxas periódicas	28/06/2022	deferido
2005118806	03/07/2023 às 22:32:07	0187 - renovação	Instituto Superior Técnico	pagam. de taxas periódicas	03/07/2023	deferido
2006246275	26/06/2024 às 15:13:05	0187 - renovação	Instituto Superior Técnico	pagam. de taxas periódicas	26/06/2024	deferido
2007190001	30/06/2025 às 11:30:33	0187 - renovação	Instituto Superior Técnico	pagam. de taxas periódicas	30/06/2025	deferido

Boletins Relacionados

Boletim	Motivo de Publicação	Situação do Boletim	Nº do Documento	Texto
14/04/2008	02 - publicação de pedidos	publicado	- -	
22/07/2008	10 - despachos de concessão	publicado	- -	



Prioridades

 Nota: Não existem registos de prioridades.



Países Designados

 Nota: Não aplicável a esta modalidade.



Epígrafe em Língua Estrangeira

 Nota: Não aplicável a esta modalidade.

