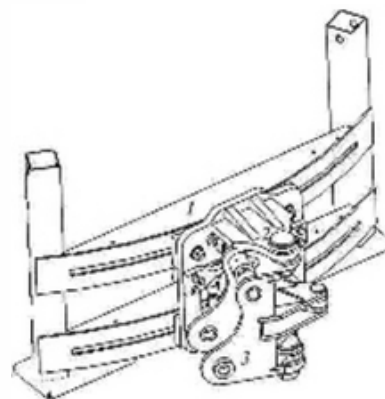


## PATENTE NACIONAL Nº 103872

### BASE DE BRAÇO PARA RETRO-ESCAVADORA

#### Síntese do Processo

Nº do Pedido	25081
Data de Apresentação	02-11-2007
Data do Pedido	02-11-2007
Fase Actual	PATENTE CONCEDIDA
Data de Início da Fase	04-03-2009
Data de Fim Previsto	02-11-2027
Situação de Taxas	NÃO HÁ RENOVAÇÕES A PAGAMENTO
Data de Início da Sit.	11-05-2026
Data de Fim Previsto da Sit.	03-05-2027
Taxas Pagas	20
Taxas Devidas	0
BPI 1ª Publicação	14/04/2008
Data do Despacho	26-02-2009
BPI do Despacho	04/03/2009
Data de Início de Vigência	02-11-2007
Data Limite de Vigência	02-11-2027
Titulares	INSTITUTO SUPERIOR TÉCNICO
Mandatário	---
Classificação Internacional	E02F 9/00 (2006.01)
Processo em Tribunal	NÃO
Tribunal	---
Data de Envio	---



Página 1

## Texto do Resumo

---

ÁREA EM QUE SE INSERE: MÁQUINAS INDUSTRIAIS, COM APLICABILIDADE NO CAMPO DA CONSTRUÇÃO CIVIL, OBRAS PÚBLICAS E MOVIMENTAÇÃO DE INERTES/TERRAS, SERVIÇOS FLORESTAIS E SILVICULTURA, OUTRAS.BASE DE BRAÇO DE RETRO-ESCAVADORA, QUE PERMITE UMA ÁREA DE TRABALHO COM UM VARRIMENTO SUPERIOR A 180", ATRAVÉS DE UMA SOLUÇÃO QUE COLOCA UM EQUIPAMENTO INTERMÉDIO (BASE DE BRAÇO) ENTRE A MÁQUINA E O BRAÇO DE UMA RETROESCAVADORA OU DE QUALQUER EQUIPAMENTO QUE POSSUA UM BRAÇO MECÂNICO DO MESMO GÊNERO.A BASE DO BRAÇO É CONSTITUÍDA POR UMA BASE CURVA AMOVÍVEL QUE SERVE DE INTERFACE ENTRE O BRAÇO E A MÁQUINA À QUAL SE ENCONTRA COPULADO, CONSTITUÍDO POR A BASE DA MESA DE SUPERFÍCIE CURVA (1) A MESA CURVA (2) E O SUPORTE DE BRAÇO ROTATIVO (3).ESTE BRAÇO PODE SER UNIDO COM LIGAÇÃO APARAFUSADA OU SOLDADA, CASO SE PRETENDA SER UMA ACOPLAÇÃO PERMANENTE, OU CASO SE PRETENDA UMA LIGAÇÃO TEMPORÁRIA E FLEXÍVEL A LIGAÇÃO DO BRAÇO À BASE DO BRAÇO É FEITA DO MODO CONVENCIONAL, OU SEJA, OLHAIS E CAVÍLHAS.PODE SER ACOPLA DO EM MÁQUINAS INDUSTRIAIS, AGRÍCOLAS, E OUTRO TIPO DE VIATURAS APLICÁVEIS.



## Classificação Internacional

Classe	Nível	Categoria	Valor
E02F 9/00 (2006.01)	avanzado	primeira	inventiva



## Fases Jurídicas

Fase	Data de Início	Data de Fim Previsto	Data de Fim Efectiva	Boletim	Entidade
01000000 - pedido-apresentado no inpi	02/11/2007	---	05/11/2007	---	---
01100000 - pedido-aguarda envio p/d.n.	05/11/2007	15/11/2007	15/11/2007	---	---
01101000 - pedido-confirm.envio p/d.n.	15/11/2007	---	21/11/2007	---	---
01102000 - pedido-envio p/d.n.confirmando	21/11/2007	28/11/2007	28/11/2007	---	---
01110000 - pedido-aguarda exame formal	28/11/2007	---	19/12/2007	---	---
01122000 - pedido-forma irreg.(notificado)	19/12/2007	---	21/01/2008	---	---
01125178 - ofício - irregularid. várias	19/12/2007	21/01/2008	21/01/2008	---	925004
01110000 - pedido-aguarda exame formal	21/01/2008	---	21/02/2008	---	---
01122000 - pedido-forma irreg.(notificado)	21/02/2008	---	24/03/2008	---	---
01125178 - ofício - irregularid. várias	21/02/2008	24/03/2008	24/03/2008	---	925004
01110000 - pedido-aguarda exame formal	24/03/2008	---	04/04/2008	---	---
01120000 - pedido-pub.regular	04/04/2008	14/04/2008	14/04/2008	14/04/2008	---
01140000 - pedido-oposição possível	14/04/2008	16/06/2008	16/06/2008	---	---
01160000 - estudo-aguarda despacho	16/06/2008	---	15/07/2008	---	---
01170000 - estudo-notificado	15/07/2008	---	28/08/2008	---	---
01171034 - notific.- exame invenção	15/07/2008	15/09/2008	28/08/2008	---	925004
01160000 - estudo-aguarda despacho	28/08/2008	---	19/09/2008	---	---
01170000 - estudo-notificado	19/09/2008	---	20/10/2008	---	---
01171035 - notific.- (2ª notificação)-exm.fundo	19/09/2008	20/10/2008	20/10/2008	---	925004
01160000 - estudo-aguarda despacho	20/10/2008	---	07/11/2008	---	---
01170000 - estudo-notificado	07/11/2008	---	09/12/2008	---	---
01171019 - notific.- estudo suspenso (oficioso)	07/11/2008	09/12/2008	09/12/2008	---	925004
01160000 - estudo-aguarda despacho	09/12/2008	---	05/01/2009	---	---
01170000 - estudo-notificado	05/01/2009	---	03/02/2009	---	---
01171017 - notific.- estudo suspenso (req.)	05/01/2009	05/02/2009	03/02/2009	---	925004
01160000 - estudo-aguarda despacho	03/02/2009	---	26/02/2009	---	---
01200000 - conc. total-pub.de despacho	26/02/2009	04/03/2009	04/03/2009	04/03/2009	---
01305000 - patente concedida	04/03/2009	02/11/2027	---	---	---

## Taxas Periódicas

### Situações de Taxas

Situação	Data de Início	Data de Fim Previsto	Data de Fim Efectiva	Boletim
01T00000 - pagamento não-aplicável	02/11/2007	---	04/04/2008	---
01T01000 - taxas incluídas no pedido	04/04/2008	04/05/2009	04/05/2009	---
01T10000 - pagamento inicial	04/05/2009	02/11/2009	02/11/2009	---
01T02000 - não há renovações a pagamento	02/11/2009	03/05/2010	03/05/2010	---
01T15000 - pagamento de renovação	03/05/2010	02/11/2010	21/05/2010	---
01T02000 - não há renovações a pagamento	21/05/2010	02/05/2011	02/05/2011	---
01T15000 - pagamento de renovação	02/05/2011	02/11/2011	11/05/2011	---
01T02000 - não há renovações a pagamento	11/05/2011	03/05/2012	03/05/2012	---
01T15000 - pagamento de renovação	03/05/2012	02/11/2012	11/05/2012	---
01T02000 - não há renovações a pagamento	11/05/2012	03/05/2013	03/05/2013	---
01T15000 - pagamento de renovação	03/05/2013	04/11/2013	13/05/2013	---
01T02000 - não há renovações a pagamento	13/05/2013	05/05/2014	05/05/2014	---
01T15000 - pagamento de renovação	05/05/2014	03/11/2014	09/05/2014	---
01T02000 - não há renovações a pagamento	09/05/2014	04/05/2015	04/05/2015	---
01T15000 - pagamento de renovação	04/05/2015	02/11/2015	08/05/2015	---
01T02000 - não há renovações a pagamento	08/05/2015	03/05/2016	03/05/2016	---
01T15000 - pagamento de renovação	03/05/2016	02/11/2016	06/05/2016	---
01T02000 - não há renovações a pagamento	06/05/2016	03/05/2017	03/05/2017	---
01T15000 - pagamento de renovação	03/05/2017	02/11/2017	11/05/2017	---
01T02000 - não há renovações a pagamento	11/05/2017	03/05/2018	03/05/2018	---
01T15000 - pagamento de renovação	03/05/2018	02/11/2018	11/05/2018	---
01T02000 - não há renovações a pagamento	11/05/2018	03/05/2019	03/05/2019	---
01T15000 - pagamento de renovação	03/05/2019	04/11/2019	08/05/2019	---
01T02000 - não há renovações a pagamento	08/05/2019	04/05/2020	04/05/2020	---
01T15000 - pagamento de renovação	04/05/2020	02/11/2020	11/05/2020	---
01T02000 - não há renovações a pagamento	11/05/2020	03/05/2021	03/05/2021	---
01T15000 - pagamento de renovação	03/05/2021	02/11/2021	10/05/2021	---
01T02000 - não há renovações a pagamento	10/05/2021	03/05/2022	03/05/2022	---
01T15000 - pagamento de renovação	03/05/2022	02/11/2022	11/05/2022	---

01T02000 - não há renovações a pagamento	11/05/2022	03/05/2023	03/05/2023	---
01T15000 - pagamento de renovação	03/05/2023	02/11/2023	10/05/2023	---
01T02000 - não há renovações a pagamento	10/05/2023	03/05/2024	03/05/2024	---
01T15000 - pagamento de renovação	03/05/2024	04/11/2024	10/05/2024	---
01T02000 - não há renovações a pagamento	10/05/2024	05/05/2025	05/05/2025	---
01T15000 - pagamento de renovação	05/05/2025	03/11/2025	12/05/2025	---
01T02000 - não há renovações a pagamento	12/05/2025	04/05/2026	04/05/2026	---
01T15000 - pagamento de renovação	04/05/2026	02/11/2026	11/05/2026	---
01T02000 - não há renovações a pagamento	11/05/2026	03/05/2027	---	---

#### Registo de Taxas Pagas

Nº da Taxa	Data do Documento	Nº do Documento
3	21-05-2009	897
4	20-05-2010	2823
5	11-05-2011	1000036855
6	11-05-2012	1000037875
7	13-05-2013	1000035662
8	09-05-2014	1000038055
9	08-05-2015	1000038330
10	06-05-2016	1000030486
11	11-05-2017	1000031969
12	11-05-2018	1000033219
13	08-05-2019	1000025642
14	11-05-2020	1000023012
15	10-05-2021	1000017985
16	11-05-2022	2003429611
17	10-05-2023	2004911773
18	10-05-2024	2006106396
19	12-05-2025	2007083404
20	11-05-2026	2007968475

## Entidades Intervinentes

Entidade	Nome	Morada	Localidade	Intervenção	Data de Início	Data de Fim
825217	Instituto Superior Técnico	Área De Transferência De Tecnologia, Av. Rovisco Pais, 1	1049-001 Lisboa - Portugal	requerente / titular	02/11/2007	
967857	Arlindo José De Pinho Figueiredo E Silva			inventor	02/11/2007	
1487934	Luís Alberto Gonçalves De Sousa			inventor	02/11/2007	
1487932	Luís Carlos Dos Santos Gonçalves			inventor	02/11/2007	



## Documentos Relacionados

Número	Data de Entrada	Acto Requerido	Requerente	Acto Executado	Data de Execução	Despacho
25081	02/11/2007 às 13:50:37	0199 - pedido de patente nacional	Instituto Superior Técnico	inclusão de pedido pendente	05/11/2007	deferido
25444	13/11/2007 às 13:40:16	0164 - alt. elem. não essenciais do direito	Instituto Superior Técnico	juntar doc. deferidos diversos	21/11/2007	deferido
419	25/01/2008 às 14:23:28	0131 - resp. a notificação	Instituto Superior Técnico	juntar doc. deferidos diversos	28/01/2008	deferido
1379	18/03/2008 às 16:30:52	0131 - resp. a notificação	Instituto Superior Técnico	deferir resp. a ofício formal	24/03/2008	deferido
3838	18/08/2008 às 16:18:26	0131 - resp. a notificação	Instituto Superior Técnico	deferir resposta a notificação	28/08/2008	deferido
4678	04/11/2008 às 12:24:03	0135 - pedido restabelec. direitos	Instituto Superior Técnico	juntar doc. deferidos diversos	12/01/2009	deferido
897	21/05/2009 às 15:08:08	0187 - renovação	Instituto Superior Técnico	pagam. de taxas periódicas	21/05/2009	deferido
2823	20/05/2010 às 14:55:34	0187 - renovação	Instituto Superior Técnico	pagam. de taxas periódicas	21/05/2010	deferido
1000036855	11/05/2011 às 18:55:48	0187 - renovação	Instituto Superior Técnico	pagam. de taxas periódicas	11/05/2011	deferido
1000037875	11/05/2012 às 16:43:01	0187 - renovação	Instituto Superior Técnico	pagam. de taxas periódicas	11/05/2012	deferido
1000035662	13/05/2013 às 10:47:24	0187 - renovação	Instituto Superior Técnico	pagam. de taxas periódicas	13/05/2013	deferido
1000038055	09/05/2014 às 16:47:44	0187 - renovação	Instituto Superior Técnico	pagam. de taxas periódicas	09/05/2014	deferido
1000038330	08/05/2015 às 12:06:53	0187 - renovação	Instituto Superior Técnico	pagam. de taxas periódicas	08/05/2015	deferido
1000030486	06/05/2016 às 18:00:59	0187 - renovação	Instituto Superior Técnico	pagam. de taxas periódicas	06/05/2016	deferido
1000031969	11/05/2017 às 11:54:05	0187 - renovação	Instituto Superior Técnico	pagam. de taxas periódicas	11/05/2017	deferido
1000033219	11/05/2018 às 17:21:41	0187 - renovação	Instituto Superior Técnico	pagam. de taxas periódicas	11/05/2018	deferido
1000025642	08/05/2019 às 16:07:01	0187 - renovação	Instituto Superior Técnico	pagam. de taxas periódicas	08/05/2019	deferido
1000023012	11/05/2020 às 11:17:57	0187 - renovação	Instituto Superior Técnico	pagam. de taxas periódicas	11/05/2020	deferido
1000017985	10/05/2021 às 09:50:42	0187 - renovação	Instituto Superior Técnico	pagam. de taxas periódicas	10/05/2021	deferido
2003429611	11/05/2022 às 11:28:36	0187 - renovação	Instituto Superior Técnico	pagam. de taxas periódicas	11/05/2022	deferido
2004911773	10/05/2023 às 12:21:00	0187 - renovação	Instituto Superior Técnico	pagam. de taxas periódicas	10/05/2023	deferido
2006106396	10/05/2024 às 15:29:52	0187 - renovação	Instituto Superior Técnico	pagam. de taxas periódicas	10/05/2024	deferido
2007083404	12/05/2025 às 09:55:13	0187 - renovação	Instituto Superior Técnico	pagam. de taxas periódicas	12/05/2025	deferido
2007968475	11/05/2026 às 10:34:24	0187 - renovação	Instituto Superior Técnico	pagam. de taxas periódicas	11/05/2026	deferido

## Boletins Relacionados

Boletim	Motivo de Publicação	Situação do Boletim	Nº do Documento	Texto
14/04/2008	02 - publicação de pedidos	publicado	- -	
04/03/2009	10 - despachos de concessão	publicado	- -	



## Prioridades

---

 Nota: Não existem registos de prioridades.



## Países Designados

---

 Nota: Não aplicável a esta modalidade.



## Epígrafe em Língua Estrangeira

---

 Nota: Não aplicável a esta modalidade.

