

PATENTE NACIONAL Nº 103864

SISTEMA DE CONTROLO DE ACESSOS INTEGRADO E ON-LINE

Síntese do Processo

Nº do Pedido	1000048347
Data de Apresentação	19-10-2007
Data do Pedido	19-10-2007

Fase Actual	PEDIDO-REFORMULADO
Data de Início da Fase	10-02-2010
Data de Fim Previsto	---

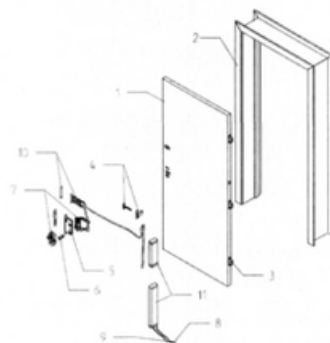
Situação de Taxas	PAGAMENTO NÃO-APLICÁVEL
Data de Início da Sit.	10-02-2010
Data de Fim Previsto da Sit.	---
Taxas Pagas	3
Taxas Devidas	0

BPI 1ª Publicação	20/04/2009
Data do Despacho	---
BPI do Despacho	---
Data de Início de Vigência	19-10-2007
Data Limite de Vigência	19-10-2027

Titulares	CIFIAL - CENTRO INDUSTRIAL DE FERRAGENS, S.A.
Mandatário	JOAQUIM FERNANDO DE ALMEIDA CASTRO E MELO

Classificação Internacional	E05B 47/00 (2006.01)

Processo em Tribunal	NÃO
Tribunal	---
Data de Envio	---



Texto do Resumo

SISTEMA DE CONTROLO DE ACESSOS INTEGRADO E ON-LINE CONSTITULDO POR PORTA (L) E ARO DE PORTA (2) (COM CERTIFICAÇÃO CORTA FOGO 30 MINUTOS SEGUNDO NORMA EN16431:2000), DOBRADIÇAS OCULTAS (3), PASSA CABOS (4), RESPECTIVA FECHADURA MECÂNICA(5) COM FUNÇÃO ANTIPÂNICO E EQUIPADA COM CILINDRO DE PERFIL EUROPEU (6), PERMITINDO ABERTURA ALTERNATIVA POR CHAVE, ESPELHOS E PUXADORES DO PORTA (7), CABO DE COMUNICAÇÕES ETHERNET (8) E CABO DE ENERGIA DA REDE (9), LEITOR DE CARTÕES DE PROXIMIDADE RFID (10), CAIXA TÉCNICA (11) CONTENDO UNIDADE DE ALIMENTAÇÃO DE ENERGIA, UPS, E UNIDADE DE CONTROLO, CODIFICADOR DE CARTÕES, POSSIBILIDADE DE CONFIGURAÇÃO REMOTA DO FIRMWARE, SOFTWARE DE GESTÃO INTEGRADO. TECNOLOGIA DE PROGRAMAÇÃO E RECONHECIMENTO POR CARTÃO DE PROXIMIDADE ATRAVÉS DE LEITOR RFID, NAS NORMAS ISO14443 E ISO15693. LIGAÇÃO DAS UNIDADES COM O SERVIDOR CENTRAL EM REDE TCP/IP, RESOLVENDO O PROBLEMA TÉCNICO DA COMUNICAÇÃO ENTRE AS UNIDADES DE PORTA E O SOFTWARE DE GESTÃO INTEGRADA DE ACESSOS - ON- LINE EM TEMPO REAL.



Classificação Internacional

Classe	Nível	Categoria	Valor
E05B 47/00 (2006.01)	avançado	primeira	inventiva
A62C 2/24 (2006.01)	avançado	outra	inventiva
E05B 65/10 (2006.01)	avançado	outra	inventiva



Fases Jurídicas

Fase	Data de Início	Data de Fim Previsto	Data de Fim Efectiva	Boletim	Entidade
01000000 - pedido-apresentado no inpi	19/10/2007	---	29/10/2007	---	---
01100000 - pedido-aguarda envio p/d.n.	29/10/2007	02/11/2007	02/11/2007	---	---
01101000 - pedido-confirm.envio p/d.n.	02/11/2007	---	07/11/2007	---	---
01102000 - pedido-envio p/d.n.confirmando	07/11/2007	14/11/2007	14/11/2007	---	---
01110000 - pedido-aguarda exame formal	14/11/2007	---	10/12/2007	---	---
01122000 - pedido-forma irreg.(notificado)	10/12/2007	---	10/01/2008	---	---
01125178 - ofício - irregularid. várias	10/12/2007	10/01/2008	10/01/2008	---	304326
01110000 - pedido-aguarda exame formal	10/01/2008	---	14/01/2008	---	---
01122000 - pedido-forma irreg.(notificado)	14/01/2008	---	14/02/2008	---	---
01125109 - ofício - reivindicações	14/01/2008	14/02/2008	14/02/2008	---	304326
01110000 - pedido-aguarda exame formal	14/02/2008	---	25/02/2008	---	---
01120000 - pedido-pub.regular	25/02/2008	20/04/2009	20/04/2009	20/04/2009	---
01140000 - pedido-oposição possível	20/04/2009	22/06/2009	22/06/2009	---	---
01160000 - estudo-aguarda despacho	22/06/2009	---	13/07/2009	---	---
01170000 - estudo-notificado	13/07/2009	---	14/09/2009	---	---
01171034 - notific.- exame invenção	13/07/2009	14/09/2009	14/09/2009	---	304326
01160000 - estudo-aguarda despacho	14/09/2009	---	09/10/2009	---	---
01170000 - estudo-notificado	09/10/2009	---	09/11/2009	---	---
01171035 - notific.- (2ª notificação)-exm.fundo	09/10/2009	09/11/2009	09/11/2009	---	304326
01160000 - estudo-aguarda despacho	09/11/2009	---	05/02/2010	---	---
01187000 - pedido-reform.est. (avi.p/bpi)	05/02/2010	10/02/2010	10/02/2010	10/02/2010	---
01803000 - arquivado-reformulado c/publ.	10/02/2010	---	---	---	---

Taxas Periódicas

Situações de Taxas

Situação	Data de Início	Data de Fim Previsto	Data de Fim Efectiva	Boletim
01T00000 - pagamento não-aplicável	19/10/2007	---	25/02/2008	---
01T01000 - taxas incluídas no pedido	25/02/2008	20/04/2009	20/04/2009	---
01T10000 - pagamento inicial	20/04/2009	19/10/2009	19/10/2009	---
01T02000 - não há renovações a pagamento	19/10/2009	19/04/2010	10/02/2010	---
01T00000 - pagamento não-aplicável	10/02/2010	---	---	---

Registo de Taxas Pagas

Nº da Taxa	Data do Documento	Nº do Documento
3	11-05-2009	1000046010



Entidades Intervinentes

Entidade	Nome	Morada	Localidade	Intervenção	Data de Início	Data de Fim
304326	Cifial - Centro Industrial De Ferragens, S.A.	Av. De Santiago, 184 Feira	4520-470 Rio Meão - Portugal	requerente / titular	19/10/2007	
1497869	Luís Fernando Garrido Rodrigues			inventor	19/10/2007	
1497868	Carlos Alberto Pina Marques			inventor	19/10/2007	
304326	Cifial - Centro Industrial De Ferragens, S.A.			inventor	19/10/2007	
1497863	Joaquim Fernando De Almeida Castro E Melo	Av. 25 De Abril, Edifício Alcaide, 18, 5º	4520-161 Santa Maria Da Feira - Portugal	mandatário	19/10/2007	



Documentos Relacionados

Número	Data de Entrada	Acto Requerido	Requerente	Acto Executado	Data de Execução	Despacho
1000048347	19/10/2007 às 18:41:48	0199 - pedido de patente nacional	Cifial - Centro Industrial De Ferragens, S.A.	inclusão de pedido pendente	29/10/2007	deferido
173	10/01/2008 às 16:18:45	0131 - resp. a notificação	Cifial - Centro Industrial De Ferragens S A	deferir resp. a ofício formal	10/01/2008	deferido
795	14/02/2008 às 16:14:36	0131 - resp. a notificação	Cifial - Centro Industrial De Ferragens, S.A.	juntar doc. deferidos diversos	14/02/2008	deferido
1000046010	11/05/2009 às 11:53:57	0187 - renovação	Cifial - Centro Industrial De Ferragens, S.A.	pagam. de taxas periódicas	11/05/2009	deferido
1000086755	14/09/2009 às 18:36:32	0163 - subst.elem.pedido	Cifial - Centro Industrial De Ferragens, S.A.	juntar doc. deferidos diversos	23/09/2009	deferido



Boletins Relacionados

Boletim	Motivo de Publicação	Situação do Boletim	Nº do Documento	Texto
20/04/2009	02 - publicação de pedidos	publicado	-	-
10/02/2010	09 - avisos de reformulação	publicado	-	pedido reformulado pelo modelo de utilidade n.º 10500 de 09/11/2009, nos termos dos n.º 8 e 9 do artigo 11º do cpi.



Prioridades

 Nota: Não existem registos de prioridades.



Países Designados

 Nota: Não aplicável a esta modalidade.



Epígrafe em Língua Estrangeira

 Nota: Não aplicável a esta modalidade.

