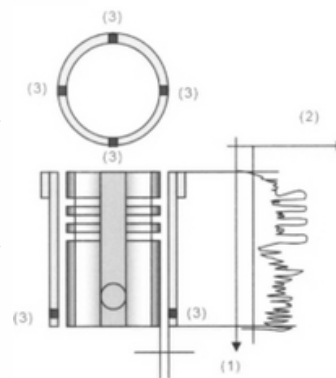


## PATENTE NACIONAL Nº 103826

### SISTEMA DE MONITORIZAÇÃO E DETECÇÃO DE DESGASTE ADESIVO ENTRE ÊMBOLOS E CAMISAS DE MÁQUINAS RECÍPRICAS

#### Síntese do Processo

Nº do Pedido	22736
Data de Apresentação	18-09-2007
Data do Pedido	18-09-2007
Fase Actual	PATENTE CONCEDIDA
Data de Início da Fase	11-09-2008
Data de Fim Previsto	18-09-2027
Situação de Taxas	PAGAMENTO DE RENOVACÃO
Data de Início da Sit.	18-03-2026
Data de Fim Previsto da Sit.	18-09-2026
Taxas Pagas	19
Taxas Devidas	0
BPI 1ª Publicação	03/01/2008
Data do Despacho	03-09-2008
BPI do Despacho	11/09/2008
Data de Início de Vigência	18-09-2007
Data Limite de Vigência	18-09-2027
Titulares	TECNOVERITAS - SERVIÇOS DE ENGENHARIA E SISTEMAS TECNOLÓGICOS, LDA.
Mandatário	MANUEL ANTÓNIO DURÃES DA CONCEIÇÃO ROCHA
Classificação Internacional	F02F 3/00 (2006.01)
Processo em Tribunal	NÃO
Tribunal	---
Data de Envio	---



## Texto do Resumo

---

O OBJECTIVO DO SISTEMA É DETECTAR, NUMA FASE INCIPIENTE, O FENÓMENO DE DESGASTE ADESIVO ORIGINADO PELO CONTACTO ENTRE O ÊMBOLO E A CAMISA DE MÁQUINAS RECÍPROCAS DE MÉDIA E GRANDE POTÊNCIA, DE DOIS E QUATRO TEMPOS. O SISTEMA FUNCIONA COM BASE NA MEDIÇÃO DA RUGOSIDADE DA SUPERFÍCIE DO ÊMBOLO (2) , EM FUNÇÃO DO CURSO DO ÊMBOLO (1) , ATRAVÉS DE SENSORES DE DISTÂNCIA DISTRIBUÍDOS RADIALMENTE (3), CALCULANDO A RUGOSIDADE MÉDIA E COMPARANDO-A COM A RUGOSIDADE MÉDIA DE REFERÊNCIA. QUANDO OS DESVIOS ENCONTRADOS NA RUGOSIDADE ULTRAPASSAM UM VALOR PREDETERMINADO, O SISTEMA PRODUZ UM ALARME, INDICANDO QUAL O CILINDRO, O QUE PERMITE EVITAR A AVARIA FATAL DA CAMISA E DO ÊMBOLO. O SISTEMA MEDE TAMBÉM A CONDIÇÃO DAS SUPERFÍCIES DE CONTACTO DOS AROS E SUA LUBRIFICAÇÃO, BEM COMO O DESALINHAMENTO DOS ÊMBOLOS. UTILIZANDO OS DADOS ADQUIRIDOS É POSSÍVEL VARIAR OS PARÂMETROS DE OPERAÇÃO DA MÁQUINA, COMO SEJAM TAXA DE LUBRIFICAÇÃO OU CARGA.



## Classificação Internacional

Classe	Nível	Categoria	Valor
F02F 3/00 (2006.01)	avanzado	primeira	inventiva



## Fases Jurídicas

Fase	Data de Início	Data de Fim Previsto	Data de Fim Efectiva	Boletim	Entidade
01000000 - pedido-apresentado no inpi	18/09/2007	---	19/09/2007	---	---
01100000 - pedido-aguarda envio p/d.n.	19/09/2007	01/10/2007	01/10/2007	---	---
01101000 - pedido-confirm.envio p/d.n.	01/10/2007	---	04/10/2007	---	---
01102000 - pedido-envio p/d.n.confirmando	04/10/2007	12/10/2007	12/10/2007	---	---
01110000 - pedido-aguarda exame formal	12/10/2007	---	30/10/2007	---	---
01122000 - pedido-forma irreg.(notificado)	30/10/2007	---	30/11/2007	---	---
01125178 - ofício - irregularid. várias	30/10/2007	30/11/2007	30/11/2007	---	981166
01110000 - pedido-aguarda exame formal	30/11/2007	---	26/12/2007	---	---
01120000 - pedido-pub.regular	26/12/2007	03/01/2008	03/01/2008	03/01/2008	---
01140000 - pedido-oposição possível	03/01/2008	03/03/2008	03/03/2008	---	---
01160000 - estudo-aguarda despacho	03/03/2008	---	31/03/2008	---	---
01170000 - estudo-notificado	31/03/2008	---	02/06/2008	---	---
01171034 - notific.- exame invenção	31/03/2008	02/06/2008	02/06/2008	---	981166
01160000 - estudo-aguarda despacho	02/06/2008	---	02/07/2008	---	---
01170000 - estudo-notificado	02/07/2008	---	04/08/2008	---	---
01171035 - notific.- (2ª notificação)-exm.fundo	02/07/2008	04/08/2008	04/08/2008	---	981166
01160000 - estudo-aguarda despacho	04/08/2008	---	03/09/2008	---	---
01200000 - conc. total-pub.de despacho	03/09/2008	11/09/2008	11/09/2008	11/09/2008	---
01305000 - patente concedida	11/09/2008	18/09/2027	---	---	---

## Taxas Periódicas

### Situações de Taxas

Situação	Data de Início	Data de Fim Previsto	Data de Fim Efectiva	Boletim
01T00000 - pagamento não-aplicável	18/09/2007	---	26/12/2007	---
01T01000 - taxas incluídas no pedido	26/12/2007	18/03/2009	18/03/2009	---
01T10000 - pagamento inicial	18/03/2009	18/09/2009	18/09/2009	---
01T25000 - pagamento com sobretaxa	18/09/2009	18/03/2010	24/11/2009	---
01T02000 - não há renovações a pagamento	24/11/2009	19/03/2010	19/03/2010	---
01T15000 - pagamento de renovação	19/03/2010	20/09/2010	20/09/2010	---
01T02000 - não há renovações a pagamento	20/09/2010	21/03/2011	21/03/2011	---
01T15000 - pagamento de renovação	21/03/2011	19/09/2011	22/08/2011	---
01T02000 - não há renovações a pagamento	22/08/2011	19/03/2012	19/03/2012	---
01T15000 - pagamento de renovação	19/03/2012	18/09/2012	24/07/2012	---
01T02000 - não há renovações a pagamento	24/07/2012	18/03/2013	18/03/2013	---
01T15000 - pagamento de renovação	18/03/2013	18/09/2013	21/08/2013	---
01T02000 - não há renovações a pagamento	21/08/2013	18/03/2014	18/03/2014	---
01T15000 - pagamento de renovação	18/03/2014	18/09/2014	29/08/2014	---
01T02000 - não há renovações a pagamento	29/08/2014	19/03/2015	19/03/2015	---
01T15000 - pagamento de renovação	19/03/2015	18/09/2015	24/08/2015	---
01T02000 - não há renovações a pagamento	24/08/2015	18/03/2016	18/03/2016	---
01T15000 - pagamento de renovação	18/03/2016	19/09/2016	20/09/2016	---
01T02000 - não há renovações a pagamento	20/09/2016	20/03/2017	20/03/2017	---
01T15000 - pagamento de renovação	20/03/2017	18/09/2017	21/07/2017	---
01T02000 - não há renovações a pagamento	21/07/2017	19/03/2018	19/03/2018	---
01T15000 - pagamento de renovação	19/03/2018	18/09/2018	28/08/2018	---
01T02000 - não há renovações a pagamento	28/08/2018	19/03/2019	19/03/2019	---
01T15000 - pagamento de renovação	19/03/2019	18/09/2019	17/09/2019	---
01T02000 - não há renovações a pagamento	17/09/2019	19/03/2020	19/03/2020	---
01T15000 - pagamento de renovação	19/03/2020	13/10/2020	17/09/2020	---
01T02000 - não há renovações a pagamento	17/09/2020	19/03/2021	19/03/2021	---
01T15000 - pagamento de renovação	19/03/2021	20/09/2021	20/09/2021	---
01T02000 - não há renovações a pagamento	20/09/2021	21/03/2022	21/03/2022	---
01T15000 - pagamento de renovação	21/03/2022	19/09/2022	01/08/2022	---

01T02000 - não há renovações a pagamento	01/08/2022	20/03/2023	20/03/2023	---
01T15000 - pagamento de renovação	20/03/2023	18/09/2023	31/05/2023	---
01T02000 - não há renovações a pagamento	31/05/2023	18/03/2024	18/03/2024	---
01T15000 - pagamento de renovação	18/03/2024	18/09/2024	14/05/2024	---
01T02000 - não há renovações a pagamento	14/05/2024	19/03/2025	19/03/2025	---
01T15000 - pagamento de renovação	19/03/2025	18/09/2025	26/08/2025	---
01T02000 - não há renovações a pagamento	26/08/2025	18/03/2026	18/03/2026	---
01T15000 - pagamento de renovação	18/03/2026	18/09/2026	---	---

### Registo de Taxas Pagas

Nº da Taxa	Data do Documento	Nº do Documento
3	24-11-2009	1000109579
4	20-09-2010	1000071632
5	22-08-2011	1000064409
6	20-07-2012	1000057462
7	20-08-2013	1000061000
8	29-08-2014	1000068499
9	21-08-2015	1000068065
10	19-09-2016	1000069467
11	20-07-2017	1000049084
12	28-08-2018	1000056905
13	17-09-2019	1000046179
14	17-09-2020	1000046132
15	20-09-2021	1000035501
16	01-08-2022	2003766496
17	31-05-2023	2004994497
18	14-05-2024	2006116267
19	26-08-2025	2007304631

## Entidades Intervinentes

Entidade	Nome	Morada	Localidade	Intervenção	Data de Início	Data de Fim
981166	Tecnoveritas - Serviços De Engenharia E Sistemas Tecnológicos, Lda.	Rua Do Moinho Velho, 18	2655-101 Carvoeira Mfr - Portugal	requerente / titular	18/09/2007	
981168	Jorge Manuel Gomes Antunes			inventor	18/09/2007	
24	Cláudia Pimenta Monteiro De Medina Barbosa Xara-Brasil Nogueira	Av. Maria Helena Vieira Da Silva, 40 - 1º Dto	1750-184 Lisboa - Portugal	mandatário	02/06/2008	09/09/2008
27	Manuel António Durães Da Conceição Rocha	Lagoas Park - Edifício 7, 1º Piso	2740-244 Porto Salvo - Portugal	mandatário	09/09/2008	



## Documentos Relacionados

Número	Data de Entrada	Acto Requerido	Requerente	Acto Executado	Data de Execução	Despacho
22736	18/09/2007 às 15:52:06	0199 - pedido de patente nacional	Tecnoveritas Serviços De Eng <sup>a</sup> E Sistemas Tecnológicos, Lda.	inclusão de pedido pendente	19/09/2007	deferido
26008	30/11/2007 às 16:47:02	0131 - resp. a notificação	Tecnoveritas - Serv Eng. E Sistemas Tecnológicos Lda	juntar doc. deferidos diversos	04/12/2007	deferido
2754	02/06/2008 às 16:11:57	0131 - resp. a notificação	Tecnoveritas - Serviços De Engenharia E Sistemas Tecnológicos Lda	juntar doc. deferidos diversos	05/06/2008	deferido
1000066926	01/08/2008 às 14:02:09	0131 - resp. a notificação	Tecnoveritas - Serviços De Engenharia E Sistemas Tecnológicos, Lda.	juntar doc. deferidos diversos	04/08/2008	deferido
1000076152	09/09/2008 às 15:53:11	0129 - alteração de mandatário	Tecnoveritas - Serviços De Engenharia E Sistemas Tecnológicos, Lda.	corr. entid. interven. (requer.)	09/09/2008	deferido
100005024	13/01/2009 às 14:50:59	0171 - certificado	Tecnoveritas - Serviços De Engenharia E Sistemas Tecnológicos, Lda.	juntar doc. deferidos diversos	13/01/2009	deferido
1000043127	30/04/2009 às 10:15:00	0171 - certificado	Tecnoveritas - Serviços De Engenharia E Sistemas Tecnológicos, Lda.	juntar doc. deferidos diversos	07/05/2009	deferido
1000109579	24/11/2009 às 11:38:07	0187 - renovação	Tecnoveritas - Serviços De Engenharia E Sistemas Tecnológicos, Lda.	pagam. de taxas periódicas	24/11/2009	deferido
1000071632	20/09/2010 às 12:13:00	0187 - renovação	Tecnoveritas - Serviços De Engenharia E Sistemas Tecnológicos, Lda.	pagam. de taxas periódicas	20/09/2010	deferido
1000064409	22/08/2011 às 09:29:48	0187 - renovação	Tecnoveritas - Serviços De Engenharia E Sistemas Tecnológicos, Lda.	pagam. de taxas periódicas	22/08/2011	deferido
1000057462	20/07/2012 às 16:47:04	0187 - renovação	Tecnoveritas - Serviços De Engenharia E Sistemas Tecnológicos, Lda.	pagam. de taxas periódicas	24/07/2012	deferido
1000061000	20/08/2013 às 10:27:58	0187 - renovação	Tecnoveritas - Serviços De Engenharia E Sistemas Tecnológicos, Lda.	pagam. de taxas periódicas	21/08/2013	deferido
1000068499	29/08/2014 às 18:10:55	0187 - renovação	Tecnoveritas - Serviços De Engenharia E Sistemas Tecnológicos, Lda.	pagam. de taxas periódicas	29/08/2014	deferido
1000068065	21/08/2015 às 10:01:38	0187 - renovação	Tecnoveritas - Serviços De Engenharia E Sistemas Tecnológicos, Lda.	pagam. de taxas periódicas	24/08/2015	deferido
1000069467	19/09/2016 às 12:13:35	0187 - renovação	Tecnoveritas - Serviços De Engenharia E Sistemas Tecnológicos, Lda.	pagam. de taxas periódicas	20/09/2016	deferido
1000049084	20/07/2017 às 14:23:34	0187 - renovação	Tecnoveritas - Serviços De Engenharia E Sistemas Tecnológicos, Lda.	pagam. de taxas periódicas	21/07/2017	deferido
1000056905	28/08/2018 às 17:49:03	0187 - renovação	Tecnoveritas - Serviços De Engenharia E Sistemas Tecnológicos, Lda.	pagam. de taxas periódicas	28/08/2018	deferido
1000046179	17/09/2019 às 10:33:40	0187 - renovação	Tecnoveritas - Serviços De Engenharia E Sistemas Tecnológicos, Lda.	pagam. de taxas periódicas	17/09/2019	deferido
1000046132	17/09/2020 às 18:33:34	0187 - renovação	Tecnoveritas - Serviços De Engenharia E Sistemas Tecnológicos, Lda.	pagam. de taxas periódicas	17/09/2020	deferido

1000035501	20/09/2021 às 10:30:20	0187 - renovação	Tecnoveritas - Serviços De Engenharia E Sistemas Tecnológicos, Lda.	pagam. de taxas periódicas	20/09/2021	deferido
2003766496	01/08/2022 às 12:58:55	0187 - renovação	Tecnoveritas - Serviços De Engenharia E Sistemas Tecnológicos, Lda.	pagam. de taxas periódicas	01/08/2022	deferido
2004994497	31/05/2023 às 11:05:24	0187 - renovação	Tecnoveritas - Serviços De Engenharia E Sistemas Tecnológicos, Lda.	pagam. de taxas periódicas	31/05/2023	deferido
2006116267	14/05/2024 às 10:29:16	0187 - renovação	Tecnoveritas - Serviços De Engenharia E Sistemas Tecnológicos, Lda.	pagam. de taxas periódicas	14/05/2024	deferido
2007304631	26/08/2025 às 09:50:43	0187 - renovação	Tecnoveritas - Serviços De Engenharia E Sistemas Tecnológicos, Lda.	pagam. de taxas periódicas	26/08/2025	deferido



## Boletins Relacionados

Boletim	Motivo de Publicação	Situação do Boletim	Nº do Documento	Texto
03/01/2008	02 - publicação de pedidos	publicado	- -	
11/09/2008	10 - despachos de concessão	publicado	- -	



## Prioridades

---

 Nota: Não existem registos de prioridades.



## Países Designados

---

 Nota: Não aplicável a esta modalidade.



## Epígrafe em Língua Estrangeira

---

 Nota: Não aplicável a esta modalidade.

