

PATENTE NACIONAL Nº 103812

SISTEMA AQUÁTICO PARA ARMAZENAMENTO DE ENERGIA SOB A FORMA DE AR COMPRIMIDO.

Síntese do Processo

Nº do Pedido	21396
Data de Apresentação	22-08-2007
Data do Pedido	22-08-2007
Fase Actual	PATENTE RECUSADA
Data de Início da Fase	12-01-2011
Data de Fim Previsto	---
Situação de Taxas	PAGAMENTO NÃO-APLICÁVEL
Data de Início da Sit.	12-10-2010
Data de Fim Previsto da Sit.	---
Taxas Pagas	4
Taxas Devidas	0
BPI 1ª Publicação	23/02/2009
Data do Despacho	07-10-2010
BPI do Despacho	12/10/2010
Data de Início de Vigência	---
Data Limite de Vigência	---
Titulares	UNIVERSIDADE DA BEIRA INTERIOR
Mandatário	MARIA PEREIRA DA CRUZ ALVES GARCIA
Classificação Internacional	F17C 3/00 (2006.01)
Processo em Tribunal	NÃO
Tribunal	---
Data de Envio	---

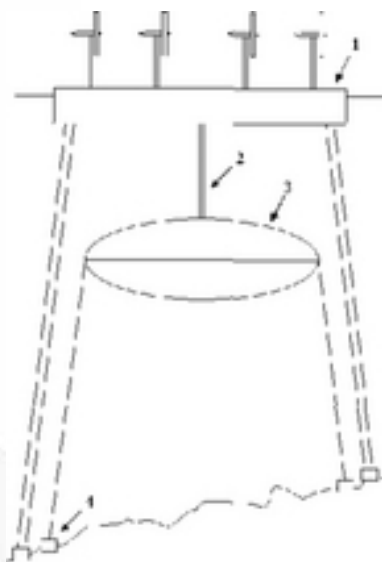


Figura 1

Texto do Resumo

O PRESENTE INVENTO DIZ RESPEITO A UM SISTEMA SUBAQUÁTICO PARA ARMAZENAMENTO DE ENERGIA, QUE RECORRE A AR COMPRIMIDO, VOCACIONADO PARA AJUSTAR NO TEMPO A PRODUÇÃO DE ENERGIA ELÉCTRICA DE GRANDES SISTEMAS DE PRODUÇÃO ÀS CURVAS DE CONSUMO. PARA ESSE EFEITO, ESTE SISTEMA COMPREENDE UM RESERVATÓRIO DE AR COMPRIMIDO DE VOLUME VARIÁVEL (3), UM COMPONENTE DE ANCORAGEM DO SISTEMA (4), E UM TUBO DE LIGAÇÃO (2) DO SISTEMA A UM MEIO DE PRODUÇÃO DE ENERGIA E DE COMPRESSÃO DE AR (1). ASSIM, O PRESENTE INVENTO ENCONTRA A SUA APLICAÇÃO PRINCIPAL NO AJUSTAMENTO DA PRODUÇÃO DE ENERGIA ASSOCIADA A PARQUES EÓLICOS OCEÂNICOS FLUTUANTES, A INSTALAR LONGE DAS REGIÕES COSTEIRAS, OU A OUTROS SISTEMAS OCEÂNICOS DE PRODUÇÃO DE ENERGIA QUE ESTEJAM SUJEITOS A REGIMES IRREGULARES DA PRODUÇÃO OU DO CONSUMO.



Classificação Internacional

Classe	Nível	Categoria	Valor
F17C 3/00 (2006.01)	avanzado	primeira	inventiva



Fases Jurídicas

Fase	Data de Início	Data de Fim Previsto	Data de Fim Efectiva	Boletim	Entidade
01000000 - pedido-apresentado no inpi	22/08/2007	---	23/08/2007	---	---
01100000 - pedido-aguarda envio p/d.n.	23/08/2007	04/09/2007	04/09/2007	---	---
01101000 - pedido-confirm.envio p/d.n.	04/09/2007	---	19/09/2007	---	---
01102000 - pedido-envio p/d.n.confirmando	19/09/2007	26/09/2007	26/09/2007	---	---
01110000 - pedido-aguarda exame formal	26/09/2007	---	17/10/2007	---	---
01120000 - pedido-pub.regular	17/10/2007	23/02/2009	23/02/2009	23/02/2009	---
01140000 - pedido-oposição possível	23/02/2009	23/04/2009	23/04/2009	---	---
01160000 - estudo-aguarda despacho	23/04/2009	---	21/05/2009	---	---
01170000 - estudo-notificado	21/05/2009	---	01/10/2009	---	---
01171019 - notific.- estudo suspenso (oficioso)	21/05/2009	21/05/2010	01/10/2009	---	533872
01160000 - estudo-aguarda despacho	01/10/2009	---	02/10/2009	---	---
01170000 - estudo-notificado	02/10/2009	---	30/11/2009	---	---
01171019 - notific.- estudo suspenso (oficioso)	02/10/2009	02/04/2010	30/11/2009	---	533872
01160000 - estudo-aguarda despacho	30/11/2009	---	30/12/2009	---	---
01170000 - estudo-notificado	30/12/2009	---	01/03/2010	---	---
01171034 - notific.- exame invenção	30/12/2009	01/03/2010	01/03/2010	---	533872
01160000 - estudo-aguarda despacho	01/03/2010	---	30/03/2010	---	---
01170000 - estudo-notificado	30/03/2010	---	30/04/2010	---	---
01171035 - notific.- (2ª notificação)-exm.fundo	30/03/2010	30/04/2010	30/04/2010	---	533872
01160000 - estudo-aguarda despacho	30/04/2010	---	04/06/2010	---	---
01170000 - estudo-notificado	04/06/2010	---	05/07/2010	---	---
01171035 - notific.- (2ª notificação)-exm.fundo	04/06/2010	05/07/2010	05/07/2010	---	533872
01160000 - estudo-aguarda despacho	05/07/2010	---	04/08/2010	---	---
01170000 - estudo-notificado	04/08/2010	---	06/09/2010	---	---
01171035 - notific.- (2ª notificação)-exm.fundo	04/08/2010	06/09/2010	06/09/2010	---	533872
01160000 - estudo-aguarda despacho	06/09/2010	---	07/10/2010	---	---
01400000 - recusado(est)-pub.despacho	07/10/2010	12/10/2010	12/10/2010	12/10/2010	---
01402000 - recusado-despacho publicado	12/10/2010	12/01/2011	12/01/2011	---	---
01900000 - patente recusada	12/01/2011	---	---	---	---

Taxas Periódicas

Situações de Taxas

Situação	Data de Início	Data de Fim Previsto	Data de Fim Efectiva	Boletim
01T00000 - pagamento não-aplicável	22/08/2007	---	17/10/2007	---
01T01000 - taxas incluídas no pedido	17/10/2007	23/02/2009	23/02/2009	---
01T10000 - pagamento inicial	23/02/2009	24/08/2009	24/08/2009	---
01T02000 - não há renovações a pagamento	24/08/2009	22/02/2010	22/02/2010	---
01T15000 - pagamento de renovação	22/02/2010	23/08/2010	09/06/2010	---
01T02000 - não há renovações a pagamento	09/06/2010	23/02/2011	12/10/2010	---
01T00000 - pagamento não-aplicável	12/10/2010	---	---	---

Registo de Taxas Pagas

Nº da Taxa	Data do Documento	Nº do Documento
3	24-08-2009	1000079947
4	09-06-2010	2932

Entidades Intervinentes

Entidade	Nome	Morada	Localidade	Intervenção	Data de Início	Data de Fim
533872	Universidade Da Beira Interior	Rua Marquês D'Ávila E Bolama	6201-001 Covilhã - Portugal	requerente / titular	22/08/2007	
977715	Pedro Domingues De Almeida			inventor	22/08/2007	
977716	Pedro Nuno Dinho Da Silva			inventor	22/08/2007	
46	Maria Silvina Vieira Pereira Ferreira	Av. Casal Ribeiro, 50 - 3º	1000-093 Lisboa - Portugal	mandatário	22/08/2007	16/05/2019
600054	Ricardo Jorge Dinis Abrantes	Taguspark, Núcleo Central 383, Oeiras	2740-122 Porto Salvo - Portugal	mandatário	16/05/2019	31/03/2022
600031	Maria Pereira Da Cruz Alves Garcia	Av. Casal Ribeiro, 50, 3º	1000-093 Lisboa - Portugal	mandatário	31/03/2022	



Documentos Relacionados

Número	Data de Entrada	Acto Requerido	Requerente	Acto Executado	Data de Execução	Despacho
21396	22/08/2007 às 15:42:39	0199 - pedido de patente nacional	Universidade Da Beira Interior	inclusão de pedido pendente	23/08/2007	deferido
3871	20/08/2008 às 16:06:55	0171 - certificado	Universidade Da Beira Interior	juntar doc. deferidos diversos	20/08/2008	deferido
1374	20/08/2009 às 14:31:31	0130 - requerim. diversos	Universidade Da Beira Interior	juntar doc. deferidos diversos	01/09/2009	deferido
1000079947	24/08/2009 às 16:38:08	0187 - renovação	Universidade Da Beira Interior	pagam. de taxas periódicas	24/08/2009	deferido
1000017881	01/03/2010 às 13:58:06	0163 - subst.elem.pedido	Universidade Da Beira Interior	juntar doc. deferidos diversos	03/03/2010	deferido
1000035178	27/04/2010 às 15:21:46	0163 - subst.elem.pedido	Universidade Da Beira Interior	juntar doc. deferidos diversos	06/05/2010	deferido
2815867	04/06/2010 às 15:18:41			01IP0130 - Relatório Exame PAT	04/06/2010	
2932	09/06/2010 às 12:04:06	0187 - renovação	Universidade Da Beira Interior	pagam. de taxas periódicas	09/06/2010	deferido
1000053911	05/07/2010 às 16:01:48	0163 - subst.elem.pedido	Universidade Da Beira Interior	juntar doc. deferidos diversos	27/08/2010	deferido
1000061089	04/08/2010 às 14:15:35	0165 - pedido de retificação	Universidade Da Beira Interior	juntar doc. deferidos diversos	06/08/2010	deferido
1000068480	06/09/2010 às 16:01:42	0163 - subst.elem.pedido	Universidade Da Beira Interior	juntar doc. deferidos diversos	09/09/2010	deferido
2996605	07/10/2010 às 14:36:06			01IP0130 - Relatório Exame PAT	07/10/2010	
2996604	07/10/2010 às 15:52:09			01IP0163 - Parecer de recusa (PAT_MUT_PCT_MUI_TPS)	07/10/2010	
2996607	07/10/2010 às 16:10:59			01IP0133 - Despacho PAT	07/10/2010	

Boletins Relacionados

Boletim	Motivo de Publicação	Situação do Boletim	Nº do Documento	Texto
23/02/2009	02 - publicação de pedidos	publicado	-	-
04/03/2009	45 - outros actos	publicado	-	rectificação - na página 23 do boletim de 2009/02/23, no aviso de pedido, no campo (54), considere-se rectificado o título da patente para «sistema aquático para armazenamento de energia sob a forma de ar comprimido».
12/10/2010	14 - despachos de recusa	publicado	-	recusado nos termos da alínea a) do nº1 do artigo 73º e do nº8 do artigo 68º.



Prioridades

 Nota: Não existem registos de prioridades.



Países Designados

 Nota: Não aplicável a esta modalidade.



Epígrafe em Língua Estrangeira

 Nota: Não aplicável a esta modalidade.

