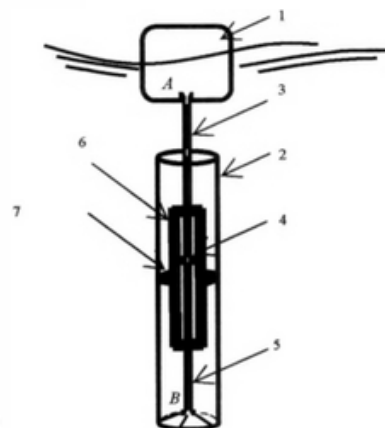


PATENTE NACIONAL Nº 103803

DISPOSITIVO PARA APROVEITAR O MOVIMENTO OSCILATÓRIO RELATIVO DE DOIS CORPOS, APLICÁVEL A SISTEMAS DE APROVEITAMENTO DE ENERGIA DAS ONDAS

Síntese do Processo

Nº do Pedido	20570
Data de Apresentação	03-08-2007
Data do Pedido	03-08-2007
Fase Actual	PATENTE CONCEDIDA
Data de Início da Fase	14-05-2009
Data de Fim Previsto	03-08-2027
Situação de Taxas	NÃO HÁ RENOVACÕES A PAGAMENTO
Data de Início da Sit.	16-02-2026
Data de Fim Previsto da Sit.	04-02-2027
Taxas Pagas	20
Taxas Devidas	0
BPI 1ª Publicação	26/11/2007
Data do Despacho	11-05-2009
BPI do Despacho	14/05/2009
Data de Início de Vigência	03-08-2007
Data Limite de Vigência	03-08-2027
Titulares	INSTITUTO SUPERIOR TÉCNICO
Mandatário	---
Classificação Internacional	F03B 13/20 (2006.01)
Processo em Tribunal	NÃO
Tribunal	---
Data de Envio	---



Texto do Resumo

O PRESENTE INVENTO REFERE-SE A UM DISPOSITIVO DE BORNBEAMENTO DESTINADO AO APROVEITAMENTO DE ENERGIA DAS ONDAS PELO MOVIMENTO OSCILANTE RELATIVO DE DOIS CORPOS. O DISPOSITIVO CONSISTE NUM CILINDRO HIDRÁULICO (6) DE DUPLO EFEITO, ESCOANDO-SE O FLUIDO HIDRÁULICO ATRAVÉS DA HASTE OCA (3-5) DO ÊMBOLO (4) . O CILINDRO HIDRÁULICO ESTÁ RIGIDAMENTE LIGADO A UM DOS DOIS CORPOS (7) . AS EXTREMIDADES (A-B) DAS DUAS HASTES DO ÊMBOLO ESTÃO LIGADAS AO OUTRO CORPO (1-2), POR UMA LIGAÇÃO QUE PERMITE A TRANSMISSÃO DE FORÇAS AXIAIS DE TRACÇÃO MAS NÃO DE COMPRESSÃO, DESTE MODO EVITANDO A OCORRÊNCIA DE FENÓMENOS DE INSTABILIDADE ELÁSTICA DE ENCURVADURA. ESTE DISPOSITIVO PODE SER APLICADO A UM SISTEMA DE ABSORÇÃO DA ENERGIA DAS ONDAS CONSTITUÍDO POR UM FLUTUADOR (1) RIGIDAMENTE LIGADO A UM TUBO DE ACELERAÇÃO (2) TOTALMENTE SUBMERSO E ABERTO NAS DUAS EXTREMIDADES.



Classificação Internacional

Classe	Nível	Categoria	Valor
F03B 13/20 (2006.01)	avanzado	primeira	inventiva



Fases Jurídicas

Fase	Data de Início	Data de Fim Previsto	Data de Fim Efectiva	Boletim	Entidade
01000000 - pedido-apresentado no inpi	03/08/2007	---	06/08/2007	---	---
01100000 - pedido-aguarda envio p/d.n.	06/08/2007	16/08/2007	16/08/2007	---	---
01101000 - pedido-confirm.envio p/d.n.	16/08/2007	---	29/08/2007	---	---
01102000 - pedido-envio p/d.n.confirmando	29/08/2007	05/09/2007	05/09/2007	---	---
01110000 - pedido-aguarda exame formal	05/09/2007	---	04/10/2007	---	---
01122000 - pedido-forma irreg.(notificado)	04/10/2007	---	05/11/2007	---	---
01125178 - ofício - irregularid. várias	04/10/2007	05/11/2007	05/11/2007	---	954450
01110000 - pedido-aguarda exame formal	05/11/2007	---	15/11/2007	---	---
01120000 - pedido-pub.regular	15/11/2007	26/11/2007	26/11/2007	26/11/2007	---
01140000 - pedido-oposição possível	26/11/2007	28/01/2008	28/01/2008	---	---
01160000 - estudo-aguarda despacho	28/01/2008	---	25/02/2008	---	---
01170000 - estudo-notificado	25/02/2008	---	28/04/2008	---	---
01171034 - notific.- exame invenção	25/02/2008	28/04/2008	28/04/2008	---	954450
01160000 - estudo-aguarda despacho	28/04/2008	---	19/05/2008	---	---
01170000 - estudo-notificado	19/05/2008	---	19/06/2008	---	---
01171035 - notific.- (2ª notificação)-exm.fundo	19/05/2008	19/06/2008	19/06/2008	---	954450
01160000 - estudo-aguarda despacho	19/06/2008	---	16/07/2008	---	---
01170000 - estudo-notificado	16/07/2008	---	16/09/2008	---	---
01171030 - notific.- inobserv.formalidades	16/07/2008	16/09/2008	16/09/2008	---	954450
01160000 - estudo-aguarda despacho	16/09/2008	---	01/10/2008	---	---
01170000 - estudo-notificado	01/10/2008	---	22/10/2008	---	---
01171035 - notific.- (2ª notificação)-exm.fundo	01/10/2008	03/11/2008	22/10/2008	---	954450
01160000 - estudo-aguarda despacho	22/10/2008	---	13/11/2008	---	---
01170000 - estudo-notificado	13/11/2008	---	15/12/2008	---	---
01171035 - notific.- (2ª notificação)-exm.fundo	13/11/2008	15/12/2008	15/12/2008	---	954450
01160000 - estudo-aguarda despacho	15/12/2008	---	13/01/2009	---	---
01170000 - estudo-notificado	13/01/2009	---	13/02/2009	---	---
01171035 - notific.- (2ª notificação)-exm.fundo	13/01/2009	13/02/2009	13/02/2009	---	954450
01160000 - estudo-aguarda despacho	13/02/2009	---	13/03/2009	---	---
01170000 - estudo-notificado	13/03/2009	---	13/04/2009	---	---
01171035 - notific.- (2ª notificação)-exm.fundo	13/03/2009	13/04/2009	13/04/2009	---	954450
01160000 - estudo-aguarda despacho	13/04/2009	---	11/05/2009	---	---
01200000 - conc. total-pub.de despacho	11/05/2009	14/05/2009	14/05/2009	14/05/2009	---
01305000 - patente concedida	14/05/2009	03/08/2027	---	---	---

Taxas Periódicas

Situações de Taxas

Situação	Data de Início	Data de Fim Previsto	Data de Fim Efectiva	Boletim
01T00000 - pagamento não-aplicável	03/08/2007	---	15/11/2007	---
01T01000 - taxas incluídas no pedido	15/11/2007	03/02/2009	03/02/2009	---
01T10000 - pagamento inicial	03/02/2009	03/08/2009	03/08/2009	---
01T02000 - não há renovações a pagamento	03/08/2009	03/02/2010	03/02/2010	---
01T15000 - pagamento de renovação	03/02/2010	03/08/2010	22/02/2010	---
01T02000 - não há renovações a pagamento	22/02/2010	03/02/2011	03/02/2011	---
01T15000 - pagamento de renovação	03/02/2011	03/08/2011	14/02/2011	---
01T02000 - não há renovações a pagamento	14/02/2011	06/02/2012	06/02/2012	---
01T15000 - pagamento de renovação	06/02/2012	03/08/2012	15/02/2012	---
01T02000 - não há renovações a pagamento	15/02/2012	04/02/2013	04/02/2013	---
01T15000 - pagamento de renovação	04/02/2013	05/08/2013	08/02/2013	---
01T02000 - não há renovações a pagamento	08/02/2013	04/02/2014	04/02/2014	---
01T15000 - pagamento de renovação	04/02/2014	04/08/2014	11/02/2014	---
01T02000 - não há renovações a pagamento	11/02/2014	04/02/2015	04/02/2015	---
01T15000 - pagamento de renovação	04/02/2015	03/08/2015	10/02/2015	---
01T02000 - não há renovações a pagamento	10/02/2015	04/02/2016	04/02/2016	---
01T15000 - pagamento de renovação	04/02/2016	03/08/2016	11/02/2016	---
01T02000 - não há renovações a pagamento	11/02/2016	06/02/2017	06/02/2017	---
01T15000 - pagamento de renovação	06/02/2017	03/08/2017	14/02/2017	---
01T02000 - não há renovações a pagamento	14/02/2017	05/02/2018	05/02/2018	---
01T15000 - pagamento de renovação	05/02/2018	03/08/2018	09/02/2018	---
01T02000 - não há renovações a pagamento	09/02/2018	04/02/2019	04/02/2019	---
01T15000 - pagamento de renovação	04/02/2019	05/08/2019	08/02/2019	---
01T02000 - não há renovações a pagamento	08/02/2019	04/02/2020	04/02/2020	---
01T15000 - pagamento de renovação	04/02/2020	03/08/2020	24/02/2020	---
01T02000 - não há renovações a pagamento	24/02/2020	04/02/2021	04/02/2021	---
01T15000 - pagamento de renovação	04/02/2021	03/08/2021	12/02/2021	---
01T02000 - não há renovações a pagamento	12/02/2021	04/02/2022	04/02/2022	---
01T15000 - pagamento de renovação	04/02/2022	03/08/2022	11/02/2022	---

01T02000 - não há renovações a pagamento	11/02/2022	06/02/2023	06/02/2023	---
01T15000 - pagamento de renovação	06/02/2023	03/08/2023	13/02/2023	---
01T02000 - não há renovações a pagamento	13/02/2023	05/02/2024	05/02/2024	---
01T15000 - pagamento de renovação	05/02/2024	05/08/2024	20/02/2024	---
01T02000 - não há renovações a pagamento	20/02/2024	04/02/2025	04/02/2025	---
01T15000 - pagamento de renovação	04/02/2025	04/08/2025	12/02/2025	---
01T02000 - não há renovações a pagamento	12/02/2025	04/02/2026	04/02/2026	---
01T15000 - pagamento de renovação	04/02/2026	03/08/2026	16/02/2026	---
01T02000 - não há renovações a pagamento	16/02/2026	04/02/2027	---	---

Registo de Taxas Pagas

Nº da Taxa	Data do Documento	Nº do Documento
3	06-03-2009	436
4	19-02-2010	2369
5	14-02-2011	1000012517
6	15-02-2012	1000012797
7	08-02-2013	1000010816
8	11-02-2014	1000011593
9	10-02-2015	1000011444
10	11-02-2016	1000010044
11	14-02-2017	1000010651
12	09-02-2018	1000010164
13	08-02-2019	1000008044
14	24-02-2020	1000009948
15	12-02-2021	1000005526
16	11-02-2022	2002937494
17	13-02-2023	2004517398
18	20-02-2024	2005860776
19	12-02-2025	2006860662
20	16-02-2026	2007717911

Entidades Intervinentes

Entidade	Nome	Morada	Localidade	Intervenção	Data de Início	Data de Fim
825217	Instituto Superior Técnico	Área De Transferência De Tecnologia, Av. Rovisco Pais, 1	1049-001 Lisboa - Portugal	requerente / titular	03/08/2007	
975398	António Franco De Oliveira Falcão			inventor	03/08/2007	
975393	José Maria Campos Da Silva André			inventor	03/08/2007	



Documentos Relacionados

Número	Data de Entrada	Acto Requerido	Requerente	Acto Executado	Data de Execução	Despacho
20570	03/08/2007 às 14:08:22	0199 - pedido de patente nacional	Instituto Superior Técnico	inclusão de pedido pendente	06/08/2007	deferido
25279	06/11/2007 às 12:41:10	0131 - resp. a notificação	Instituto Superior Tecnico	juntar doc. deferidos diversos	15/11/2007	deferido
1780	04/04/2008 às 13:40:38	0131 - resp. a notificação	Instituto Superior Técnico	juntar doc. deferidos diversos	11/04/2008	deferido
3018	24/06/2008 às 13:20:17	0131 - resp. a notificação	Instituto Superior Tecnico	juntar doc. deferidos diversos	25/06/2008	deferido
4568	21/10/2008 às 14:55:42	0131 - resp. a notificação	Instituto Superior Tecnico	deferir resposta a notificação	22/10/2008	deferido
4999	29/12/2008 às 15:04:31	0131 - resp. a notificação	Instituto Superior Tecnico	juntar doc. deferidos diversos	05/01/2009	deferido
315	16/02/2009 às 10:53:57	0131 - resp. a notificação	Instituto Superior Técnico	juntar doc. deferidos diversos	17/02/2009	deferido
318	16/02/2009 às 13:17:20	0131 - resp. a notificação	Instituto Superior Tecnico	juntar doc. deferidos diversos	17/02/2009	deferido
436	06/03/2009 às 16:56:38	0187 - renovação	Instituto Superior Tecnico	pagam. de taxas periódicas	06/03/2009	deferido
679	09/04/2009 às 10:22:26	0131 - resp. a notificação	Instituto Superior Técnico	juntar doc. deferidos diversos	14/04/2009	deferido
2369	19/02/2010 às 16:38:18	0187 - renovação	Instituto Superior Tecnico	pagam. de taxas periódicas	22/02/2010	deferido
100000586	04/01/2011 às 12:33:29	0174 - certidão	Instituto Superior Técnico	juntar doc. deferidos diversos	04/01/2011	deferido
1000012517	14/02/2011 às 17:27:29	0187 - renovação	Instituto Superior Técnico	pagam. de taxas periódicas	14/02/2011	deferido
1000012797	15/02/2012 às 10:44:51	0187 - renovação	Instituto Superior Técnico	pagam. de taxas periódicas	15/02/2012	deferido
1000010816	08/02/2013 às 16:13:51	0187 - renovação	Instituto Superior Técnico	pagam. de taxas periódicas	08/02/2013	deferido
1000011593	11/02/2014 às 09:00:50	0187 - renovação	Instituto Superior Técnico	pagam. de taxas periódicas	11/02/2014	deferido
1000011444	10/02/2015 às 14:42:58	0187 - renovação	Instituto Superior Técnico	pagam. de taxas periódicas	10/02/2015	deferido
1000010044	11/02/2016 às 11:56:54	0187 - renovação	Instituto Superior Técnico	pagam. de taxas periódicas	11/02/2016	deferido
1000010651	14/02/2017 às 16:59:33	0187 - renovação	Instituto Superior Técnico	pagam. de taxas periódicas	14/02/2017	deferido
1000010164	09/02/2018 às 11:32:33	0187 - renovação	Instituto Superior Técnico	pagam. de taxas periódicas	09/02/2018	deferido
1000008044	08/02/2019 às 10:31:24	0187 - renovação	Instituto Superior Técnico	pagam. de taxas periódicas	08/02/2019	deferido
1000009948	24/02/2020 às 15:30:28	0187 - renovação	Instituto Superior Técnico	pagam. de taxas periódicas	24/02/2020	deferido
1000005526	12/02/2021 às 15:50:25	0187 - renovação	Instituto Superior Técnico	pagam. de taxas periódicas	12/02/2021	deferido
2002937494	11/02/2022 às 10:12:32	0187 - renovação	Instituto Superior Técnico	pagam. de taxas periódicas	11/02/2022	deferido

2004517398	13/02/2023 às 10:56:09	0187 - renovação	Instituto Superior Técnico	pagam. de taxas periódicas	13/02/2023	deferido
2005860776	20/02/2024 às 10:02:02	0187 - renovação	Instituto Superior Técnico	pagam. de taxas periódicas	20/02/2024	deferido
2006860662	12/02/2025 às 10:56:42	0187 - renovação	Instituto Superior Técnico	pagam. de taxas periódicas	12/02/2025	deferido
2007717911	16/02/2026 às 10:52:37	0187 - renovação	Instituto Superior Técnico	pagam. de taxas periódicas	16/02/2026	deferido




Boletins Relacionados

Boletim	Motivo de Publicação	Situação do Boletim	Nº do Documento	Texto
26/11/2007	02 - publicação de pedidos	publicado	-	-
14/05/2009	10 - despachos de concessão	publicado	-	o processo sofreu alterações no decurso do exame.



Prioridades

 Nota: Não existem registos de prioridades.



Países Designados

 Nota: Não aplicável a esta modalidade.



Epígrafe em Língua Estrangeira

 Nota: Não aplicável a esta modalidade.

