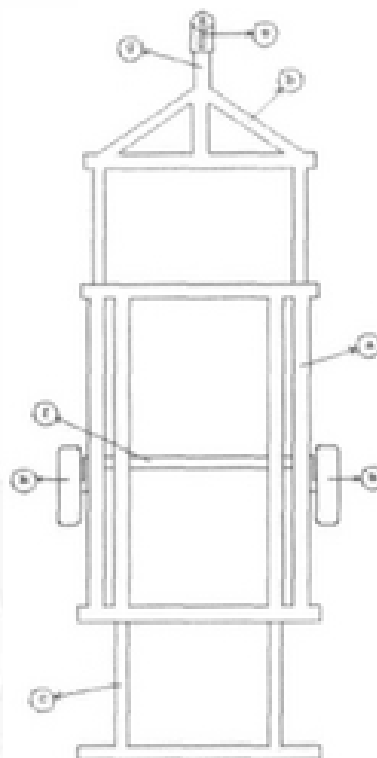


## PATENTE NACIONAL Nº 103801

### ATRELADO EXTENSÍVEL PARA TRANSPORTE DE MOTOS

#### Síntese do Processo

Nº do Pedido	20105
Data de Apresentação	26-07-2007
Data do Pedido	26-07-2007
Fase Actual	PATENTE CONCEDIDA
Data de Início da Fase	30-06-2008
Data de Fim Previsto	26-07-2027
Situação de Taxas	NÃO HÁ RENOVAÇÕES A PAGAMENTO
Data de Início da Sit.	04-02-2026
Data de Fim Previsto da Sit.	27-01-2027
Taxas Pagas	20
Taxas Devidas	0
BPI 1ª Publicação	03/10/2007
Data do Despacho	19-06-2008
BPI do Despacho	30/06/2008
Data de Início de Vigência	26-07-2007
Data Limite de Vigência	26-07-2027
Titulares	INSTITUTO SUPERIOR TÉCNICO
Mandatário	---
Classificação Internacional	B60P 3/07 (2006.01)
Processo em Tribunal	NÃO
Tribunal	---
Data de Envio	---



## Texto do Resumo

---

O PRESENTE INVENTO DESENVOLVEU-SE NA ÁREA DA ENGENHARIA MECÂNICA E TEM APLICAÇÃO NA ÁREA DOS TRANSPORTES, NOMEADAMENTE ATRELADOS PARA TRANSPORTAR MOTOS DE DUAS E QUATRO RODAS. SURTIU NUMA NECESSIDADE ESPECÍFICA DE AO MESMO TEMPO TER A POSSIBILIDADE DE TRANSPORTAR APENAS UMA MOTO SEM DESPERDÍCIO DE ESPAÇO E DE TRANSPORTAR DUAS MOTOS ACOPLADAS A APENAS UM VEÍCULO MOTORIZADO, ECONOMIZANDO CONSEQUENTEMENTE NO CONSUMO DE COMBUSTÍVEL. ESTE INVENTO COMPREENDE UMA PLATAFORMA PRINCIPAL (A) DE ESTRUTURA TUBULAR QUE ENCAIXA O EXTENSÍVEL DIANTEIRO (B) E EXTENSÍVEL TRASEIRO (C) TAMBÉM COM ESTRUTURA TUBULAR MAS DE MENOR DIÂMETRO. A SUSPENSÃO DO ATRELADO É GARANTIDA ATRAVÉS DE UMA BARRA DE TORÇÃO NO INTERIOR DO EIXO (F), AS CALHAS PARA AS MOTOS (H) ASSENTAM SOBRE A PLATAFORMA PRINCIPAL (A) E EXTENSÍVEIS (B,C) E O CARREGAMENTO DESTAS É FEITO ATRAVÉS DE RAMPAS DE ACESSO (D) QUE QUANDO NÃO UTILIZADAS ESTÃO GUARDADAS POR BAIXO DA PLATAFORMA PRINCIPAL (A) ATRAVÉS DE UM PERNO DE FIXAÇÃO E PORCAS DE ORELHA. AS MOTOS SÃO IMOBILIZADAS ATRAVÉS DE CINTAS E RESPECTIVAS ARGOLAS DE FIXAÇÃO (K) EM QUATRO PONTOS. O ATRELADO RESPEITA AS NORMAS DE HOMOLOGAÇÃO DE VEÍCULOS CONSTANTES NA DIREÇÃO GERAL DE VIAÇÃO.



## Classificação Internacional

Classe	Nível	Categoria	Valor
B60P 3/07 (2006.01)	avanzado	primeira	inventiva



## Fases Jurídicas

Fase	Data de Início	Data de Fim Previsto	Data de Fim Efectiva	Boletim	Entidade
01000000 - pedido-apresentado no inpi	26/07/2007	---	27/07/2007	---	---
01100000 - pedido-aguarda envio p/d.n.	27/07/2007	01/08/2007	01/08/2007	---	---
01101000 - pedido-confirm.envio p/d.n.	01/08/2007	---	13/08/2007	---	---
01102000 - pedido-envio p/d.n.confirmando	13/08/2007	21/08/2007	21/08/2007	---	---
01110000 - pedido-aguarda exame formal	21/08/2007	---	24/09/2007	---	---
01120000 - pedido-pub.regular	24/09/2007	03/10/2007	03/10/2007	03/10/2007	---
01140000 - pedido-oposição possível	03/10/2007	03/12/2007	03/12/2007	---	---
01160000 - estudo-aguarda despacho	03/12/2007	---	09/01/2008	---	---
01170000 - estudo-notificado	09/01/2008	---	26/02/2008	---	---
01171034 - notific.- exame invenção	09/01/2008	10/03/2008	26/02/2008	---	825217
01160000 - estudo-aguarda despacho	26/02/2008	---	24/03/2008	---	---
01170000 - estudo-notificado	24/03/2008	---	26/05/2008	---	---
01171019 - notific.- estudo suspenso (oficioso)	24/03/2008	26/05/2008	26/05/2008	---	825217
01160000 - estudo-aguarda despacho	26/05/2008	---	19/06/2008	---	---
01200000 - conc. total-pub.de despacho	19/06/2008	30/06/2008	30/06/2008	30/06/2008	---
01305000 - patente concedida	30/06/2008	26/07/2027	---	---	---

## Taxas Periódicas

### Situações de Taxas

Situação	Data de Início	Data de Fim Previsto	Data de Fim Efectiva	Boletim
01T00000 - pagamento não-aplicável	26/07/2007	---	24/09/2007	---
01T01000 - taxas incluídas no pedido	24/09/2007	26/01/2009	26/01/2009	---
01T10000 - pagamento inicial	26/01/2009	27/07/2009	27/07/2009	---
01T02000 - não há renovações a pagamento	27/07/2009	26/01/2010	26/01/2010	---
01T15000 - pagamento de renovação	26/01/2010	26/07/2010	22/02/2010	---
01T02000 - não há renovações a pagamento	22/02/2010	26/01/2011	26/01/2011	---
01T15000 - pagamento de renovação	26/01/2011	26/07/2011	09/02/2011	---
01T02000 - não há renovações a pagamento	09/02/2011	27/01/2012	27/01/2012	---
01T15000 - pagamento de renovação	27/01/2012	26/07/2012	06/02/2012	---
01T02000 - não há renovações a pagamento	06/02/2012	28/01/2013	28/01/2013	---
01T15000 - pagamento de renovação	28/01/2013	26/07/2013	04/02/2013	---
01T02000 - não há renovações a pagamento	04/02/2013	27/01/2014	27/01/2014	---
01T15000 - pagamento de renovação	27/01/2014	28/07/2014	31/01/2014	---
01T02000 - não há renovações a pagamento	31/01/2014	27/01/2015	27/01/2015	---
01T15000 - pagamento de renovação	27/01/2015	27/07/2015	02/02/2015	---
01T02000 - não há renovações a pagamento	02/02/2015	27/01/2016	27/01/2016	---
01T15000 - pagamento de renovação	27/01/2016	26/07/2016	02/02/2016	---
01T02000 - não há renovações a pagamento	02/02/2016	27/01/2017	27/01/2017	---
01T15000 - pagamento de renovação	27/01/2017	26/07/2017	02/02/2017	---
01T02000 - não há renovações a pagamento	02/02/2017	29/01/2018	29/01/2018	---
01T15000 - pagamento de renovação	29/01/2018	26/07/2018	05/02/2018	---
01T02000 - não há renovações a pagamento	05/02/2018	28/01/2019	28/01/2019	---
01T15000 - pagamento de renovação	28/01/2019	26/07/2019	01/02/2019	---
01T02000 - não há renovações a pagamento	01/02/2019	27/01/2020	27/01/2020	---
01T15000 - pagamento de renovação	27/01/2020	27/07/2020	04/02/2020	---
01T02000 - não há renovações a pagamento	04/02/2020	27/01/2021	27/01/2021	---
01T15000 - pagamento de renovação	27/01/2021	26/07/2021	04/02/2021	---
01T02000 - não há renovações a pagamento	04/02/2021	27/01/2022	27/01/2022	---
01T15000 - pagamento de renovação	27/01/2022	26/07/2022	03/02/2022	---

01T02000 - não há renovações a pagamento	03/02/2022	27/01/2023	27/01/2023	---
01T15000 - pagamento de renovação	27/01/2023	26/07/2023	03/02/2023	---
01T02000 - não há renovações a pagamento	03/02/2023	29/01/2024	29/01/2024	---
01T15000 - pagamento de renovação	29/01/2024	26/07/2024	05/02/2024	---
01T02000 - não há renovações a pagamento	05/02/2024	27/01/2025	27/01/2025	---
01T15000 - pagamento de renovação	27/01/2025	28/07/2025	04/02/2025	---
01T02000 - não há renovações a pagamento	04/02/2025	27/01/2026	27/01/2026	---
01T15000 - pagamento de renovação	27/01/2026	27/07/2026	04/02/2026	---
01T02000 - não há renovações a pagamento	04/02/2026	27/01/2027	---	---

#### Registo de Taxas Pagas

Nº da Taxa	Data do Documento	Nº do Documento
3	16-02-2009	328
4	19-02-2010	2363
5	09-02-2011	1000011128
6	06-02-2012	1000010259
7	04-02-2013	1000009058
8	31-01-2014	1000008931
9	02-02-2015	1000008754
10	02-02-2016	1000007745
11	02-02-2017	1000008213
12	05-02-2018	1000008804
13	01-02-2019	1000006294
14	04-02-2020	1000006069
15	04-02-2021	1000004362
16	03-02-2022	2002915598
17	03-02-2023	2004485276
18	05-02-2024	2005822447
19	04-02-2025	2006838863
20	04-02-2026	2007688444

## Entidades Intervinentes

Entidade	Nome	Morada	Localidade	Intervenção	Data de Início	Data de Fim
825217	Instituto Superior Técnico	Área De Transferência De Tecnologia, Av. Rovisco Pais, 1	1049-001 Lisboa - Portugal	requerente / titular	26/07/2007	
974553	Paulo Jorge Fraga Pereira			inventor	26/07/2007	
974551	João Gonçalo Alves Rosa Vaz			inventor	26/07/2007	
967857	Arlindo José De Pinho Figueiredo E Silva			inventor	26/07/2007	
974556	Telmo Pedro Santos Gama			inventor	26/07/2007	
974552	João Hugo Gaspar Dias Valente			inventor	26/07/2007	



## Documentos Relacionados

Número	Data de Entrada	Acto Requerido	Requerente	Acto Executado	Data de Execução	Despacho
20105	26/07/2007 às 09:10:44	0199 - pedido de patente nacional	Instituto Superior Técnico	inclusão de pedido pendente	27/07/2007	deferido
807	15/02/2008 às 10:19:11	0131 - resp. a notificação	Instituto Superior Tecnico	deferir resposta a notificação	26/02/2008	deferido
1457	25/03/2008 às 10:15:30	0135 - pedido restabelec. direitos	Instituto Superior Tecnico	juntar doc. deferidos diversos	05/05/2008	deferido
328	16/02/2009 às 13:23:12	0187 - renovação	Instituto Superior Tecnico	pagam. de taxas periódicas	16/02/2009	deferido
2363	19/02/2010 às 16:29:46	0187 - renovação	Instituto Superior Tecnico	pagam. de taxas periódicas	22/02/2010	deferido
1000011128	09/02/2011 às 09:16:22	0187 - renovação	Instituto Superior Técnico	pagam. de taxas periódicas	09/02/2011	deferido
1000010259	06/02/2012 às 11:20:53	0187 - renovação	Instituto Superior Técnico	pagam. de taxas periódicas	06/02/2012	deferido
1000009058	04/02/2013 às 10:58:12	0187 - renovação	Instituto Superior Técnico	pagam. de taxas periódicas	04/02/2013	deferido
1000008931	31/01/2014 às 17:49:12	0187 - renovação	Instituto Superior Técnico	pagam. de taxas periódicas	31/01/2014	deferido
1000008754	02/02/2015 às 11:01:44	0187 - renovação	Instituto Superior Técnico	pagam. de taxas periódicas	02/02/2015	deferido
1000007745	02/02/2016 às 10:52:00	0187 - renovação	Instituto Superior Técnico	pagam. de taxas periódicas	02/02/2016	deferido
1000008213	02/02/2017 às 17:47:23	0187 - renovação	Instituto Superior Técnico	pagam. de taxas periódicas	02/02/2017	deferido
1000008804	05/02/2018 às 12:15:59	0187 - renovação	Instituto Superior Técnico	pagam. de taxas periódicas	05/02/2018	deferido
1000006294	01/02/2019 às 10:50:15	0187 - renovação	Instituto Superior Técnico	pagam. de taxas periódicas	01/02/2019	deferido
1000006069	04/02/2020 às 10:58:32	0187 - renovação	Instituto Superior Técnico	pagam. de taxas periódicas	04/02/2020	deferido
1000004362	04/02/2021 às 09:47:06	0187 - renovação	Instituto Superior Técnico	pagam. de taxas periódicas	04/02/2021	deferido
2002915598	03/02/2022 às 15:36:00	0187 - renovação	Instituto Superior Técnico	pagam. de taxas periódicas	03/02/2022	deferido
2004485276	03/02/2023 às 10:38:06	0187 - renovação	Instituto Superior Técnico	pagam. de taxas periódicas	03/02/2023	deferido
2005822447	05/02/2024 às 13:38:49	0187 - renovação	Instituto Superior Técnico	pagam. de taxas periódicas	05/02/2024	deferido
2006838863	04/02/2025 às 09:20:18	0187 - renovação	Instituto Superior Técnico	pagam. de taxas periódicas	04/02/2025	deferido
2007688444	04/02/2026 às 20:59:19	0187 - renovação	Instituto Superior Técnico	pagam. de taxas periódicas	04/02/2026	deferido

## Boletins Relacionados

Boletim	Motivo de Publicação	Situação do Boletim	Nº do Documento	Texto
03/10/2007	02 - publicação de pedidos	publicado	-	-
03/06/2008	45 - outros actos	publicado	-	deferido o pedido de restabelecimento de direitos ao abrigo do art.º 8.º do cpi
30/06/2008	10 - despachos de concessão	publicado	-	-



## Prioridades

---

 Nota: Não existem registos de prioridades.



## Países Designados

---

 Nota: Não aplicável a esta modalidade.



## Epígrafe em Língua Estrangeira

---

 Nota: Não aplicável a esta modalidade.

