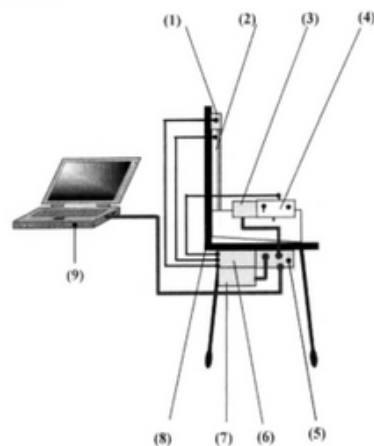


PATENTE NACIONAL Nº 103773

INSTRUMENTO NÃO-OBSTRUTIVO DE TIPO "CADEIRA INTELIGENTE" PARA A MONITORIZAÇÃO DO ESTADO PSICOFISIOLÓGICO EM SERES HUMANOS

Síntese do Processo

Nº do Pedido	18970
Data de Apresentação	02-07-2007
Data do Pedido	02-07-2007
Fase Actual	PATENTE RECUSADA
Data de Início da Fase	13-02-2008
Data de Fim Previsto	---
Situação de Taxas	PAGAMENTO NÃO-APLICÁVEL
Data de Início da Sit.	13-02-2008
Data de Fim Previsto da Sit.	---
Taxas Pagas	2
Taxas Devidas	0
BPI 1ª Publicação	16/08/2007
Data do Despacho	04-02-2008
BPI do Despacho	13/02/2008
Data de Início de Vigência	---
Data Limite de Vigência	---
Titulares	INSTITUTO SUPERIOR TÉCNICO
Mandatário	---
Classificação Internacional	A61B 5/0205 (2006.01)
Processo em Tribunal	NÃO
Tribunal	---
Data de Envio	---



Texto do Resumo

ESTE INVENTO, DESENVOLVIDO NA ÁREA DA ENGENHARIA BIOMÉDICA, É VOCACIONADO PARA MEDIÇÃO DO ESTADO PSICOFISIOLÓGICO EM SERES HUMANOS. TRATA-SE DE UM SISTEMA QUE INCLUI DOIS CANAIS DE MEDIDA PRINCIPAIS, REPRESENTADOS POR SENSORES EMBEBIDOS NA ESTRUTURA DE UMA CADEIRA, CUJOS SINAIS ANALÓGICOS SÃO ADQUIRIDOS UTILIZANDO UM MÓDULO MULTIFUNÇÃO DE BAIXO CUSTO LIGADO A UMA DAS PORTAS USB DE UM COMPUTADOR PORTÁTIL (PC). A IDENTIFICAÇÃO DO INDIVÍDUO É REALIZADA DE FORMA AUTOMÁTICA E SÃO AQUISICIONADOS TRÊS PARÂMETROS FISIOLÓGICOS: O RITMO CARDÍACO, O RITMO RESPIRATÓRIO E A CONDUTÂNCIA DA PELE. O SOFTWARE IMPLEMENTADO A NÍVEL DO PC PERMITE A FILTRAGEM DE TIPO DIGITAL CLÁSSICO E UTILIZANDO WAVELETS DOS SINAIS ADQUIRIDOS E A CARACTERIZAÇÃO DO ESTADO PSICOFISIOLÓGICO. PARA REDUZIR OS ARTEFACTOS RESULTADOS DOS MOVIMENTOS AMPLOS REALIZADOS PELO INDIVÍDUO SENTADO NA CADEIRA, FOI DESENVOLVIDA UMA SOLUÇÃO HÍBRIDA HARDWARE MAIS SOFTWARE BASEADA NA UTILIZAÇÃO DE UM ACELERÓMETRO INTEGRADO (1) MONTADO NAS COSTAS DE UMA CADEIRA. A NÍVEL DE SOFTWARE DESENVOLVIDO, SÃO INTRODUZIDOS TAMBÉM ELEMENTOS DE SINALIZAÇÃO, DE GRAVAÇÃO E DE COMUNICAÇÃO DOS REGISTOS DAS SITUAÇÕES CRÍTICAS POR EXEMPLO A PESSOAL MÉDICO E PARAMÉDICO, AUXILIANDO O CONTROLO, OPTIMIZAÇÃO E PROGNÓSTICO DOS RESULTADOS DOS TRATAMENTOS.



Classificação Internacional

Classe	Nível	Categoria	Valor
A61B 5/0205 (2006.01)	avanzado	primeira	inventiva
A61B 5/087 (2006.01)	avanzado	outra	inventiva
A61B 5/053 (2006.01)	avanzado	outra	inventiva



Fases Jurídicas

Fase	Data de Início	Data de Fim Previsto	Data de Fim Efectiva	Boletim	Entidade
01000000 - pedido-apresentado no inpi	02/07/2007	---	03/07/2007	---	---
01100000 - pedido-aguarda envio p/d.n.	03/07/2007	16/07/2007	16/07/2007	---	---
01101000 - pedido-confirm.envio p/d.n.	16/07/2007	---	20/07/2007	---	---
01102000 - pedido-envio p/d.n.confirmando	20/07/2007	27/07/2007	27/07/2007	---	---
01110000 - pedido-aguarda exame formal	27/07/2007	---	03/08/2007	---	---
01120000 - pedido-pub.regular	03/08/2007	16/08/2007	16/08/2007	16/08/2007	---
01140000 - pedido-oposição possível	16/08/2007	16/10/2007	16/10/2007	---	---
01160000 - estudo-aguarda despacho	16/10/2007	---	14/11/2007	---	---
01160000 - estudo-aguarda despacho	14/11/2007	---	14/11/2007	---	---
01170000 - estudo-notificado	14/11/2007	---	14/01/2008	---	---
01171034 - notific.- exame invenção	14/11/2007	14/01/2008	14/01/2008	---	954450
01160000 - estudo-aguarda despacho	14/01/2008	---	04/02/2008	---	---
01400000 - recusado/(est)-pub.despacho	04/02/2008	---	13/02/2008	13/02/2008	---
01402000 - recusado-despacho publicado	13/02/2008	---	---	---	---

Taxas Periódicas

Situações de Taxas

Situação	Data de Início	Data de Fim Previsto	Data de Fim Efectiva	Boletim
01T00000 - pagamento não-aplicável	02/07/2007	---	03/08/2007	---
01T01000 - taxas incluídas no pedido	03/08/2007	02/01/2009	13/02/2008	---
01T00000 - pagamento não-aplicável	13/02/2008	---	---	

 Nota: Não existem registos de taxas efectivamente pagas em PT.



Entidades Intervinentes

Entidade	Nome	Morada	Localidade	Intervenção	Data de Início	Data de Fim
825217	Instituto Superior Técnico	Área De Transferência De Tecnologia, Av. Rovisco Pais, 1	1049-001 Lisboa - Portugal	requerente / titular	02/07/2007	
915350	Pedro Silva Girão			inventor	02/07/2007	
970998	Gabriela Postolache			inventor	02/07/2007	
944527	Octavian Postolache			inventor	02/07/2007	



Documentos Relacionados

Número	Data de Entrada	Acto Requerido	Requerente	Acto Executado	Data de Execução	Despacho
18970	02/07/2007 às 12:12:01	0199 - pedido de patente nacional	Instituto Superior Tecnico	inclusão de pedido pendente	03/07/2007	deferido
205	23/01/2009 às 16:10:44	0187 - renovação	Instituto Superior Técnico	juntar documento sem efeitos	23/01/2009	sem efeito



Boletins Relacionados

Boletim	Motivo de Publicação	Situação do Boletim	Nº do Documento	Texto
16/08/2007	02 - publicação de pedidos	publicado	-	-
13/02/2008	14 - despachos de recusa	publicado	-	recusado ao abrigo do disposto na alínea c) do n.º1 do artigo 24.º com referência ao n.º 9 do artigo 68.º e nos termos da alínea a) do n.º 1 do art.º 73.º do código da propriedade industrial.



Prioridades

 Nota: Não existem registos de prioridades.



Países Designados

 Nota: Não aplicável a esta modalidade.



Epígrafe em Língua Estrangeira

 Nota: Não aplicável a esta modalidade.

