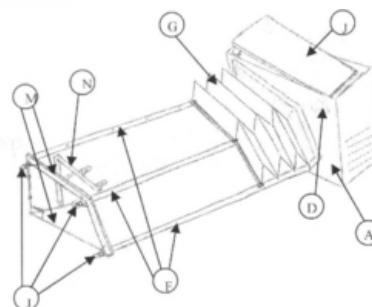


PATENTE NACIONAL Nº 103759

DISPOSITIVO ECOLÓGICO PARA COBRIR ESTENDAIOS DE ROUPA EXTERIORES EM VARANDAS

Síntese do Processo

Nº do Pedido	15634
Data de Apresentação	08-06-2007
Data do Pedido	08-06-2007
Fase Actual	PEDIDO-REFORMULADO
Data de Início da Fase	07-03-2008
Data de Fim Previsto	---
Situação de Taxas	PAGAMENTO NÃO-APLICÁVEL
Data de Início da Sit.	07-03-2008
Data de Fim Previsto da Sit.	---
Taxas Pagas	2
Taxas Devidas	0
BPI 1ª Publicação	20/07/2007
Data do Despacho	---
BPI do Despacho	---
Data de Início de Vigência	08-06-2007
Data Limite de Vigência	08-06-2027
Titulares	INSTITUTO SUPERIOR TÉCNICO
Mandatário	---
Classificação Internacional	D06F 58/28 (2006.01)
Processo em Tribunal	NÃO
Tribunal	---
Data de Envio	---



Texto do Resumo

ESTE DISPOSITIVO FOI DESENVOLVIDO NO ÂMBITO DA CADEIRA DE DESENVOLVIMENTO DO PRODUTO DO ACTUAL MESTRADO EM ENGENHARIA MECÂNICA LECCIONADO PELO INSTITUTO SUPERIOR TÉCNICO. O PRESENTE INVENTO, É UM EQUIPAMENTO MECÂNICO, CONCEBIDO ESPECIALMENTE PARA COBRIR ESTENDAIAS EM HABITAÇÕES. É DE UM MODO SIMPLISTA UMA PEQUENA ESTRUTURA QUE SE ACRESCE ÀS VARANDAS DAS HABITAÇÕES, OU EM PAREDES ONDE EXISTAM ESTENDAIAS, NO SENTIDO DE PROTEGER A ROUPA ESTENDIDA AO AR LIVRE DOS ELEMENTOS ATMOSFÉRICOS ADVERSOS. FUNCIONA DE MODO TOTALMENTE AUTOMATIZADO E UTILIZA ENERGIAS ALTERNATIVAS. É CONSTITUÍDO POR UM PAINEL FOTO VOLTAICO (J), TRANSFORMADOR DE CORRENTE (K), ACUMULADOR DE ENERGIA (L), ESTRUTURA DE SUPORTE METÁLICO (M), CAIXA DE PROTECÇÃO (A), SISTEMA DE CABOS E ROLDANAS (E), COBERTURA (G), CALHAS PARA GUIAMENTO DA COBERTURA (F), MOTOR ELÉCTRICO (B), SENSOR INICIO/FIM DE CURSO (C), SENSOR DE CHUVA (D), BOTONEIRA (H), LUZES AVISADORAS (I).



Classificação Internacional

Classe	Nível	Categoria	Valor
D06F 58/28 (2006.01)	avanzado	primeira	inventiva



Fases Jurídicas

Fase	Data de Início	Data de Fim Previsto	Data de Fim Efectiva	Boletim	Entidade
01000000 - pedido-apresentado no inpi	08/06/2007	---	11/06/2007	---	---
01100000 - pedido-aguarda envio p/d.n.	11/06/2007	15/06/2007	15/06/2007	---	---
01101000 - pedido-confirm.envio p/d.n.	15/06/2007	---	22/06/2007	---	---
01102000 - pedido-envio p/d.n.confirmando	22/06/2007	29/06/2007	29/06/2007	---	---
01110000 - pedido-aguarda exame formal	29/06/2007	---	11/07/2007	---	---
01120000 - pedido-pub.regular	11/07/2007	20/07/2007	20/07/2007	20/07/2007	---
01140000 - pedido-oposição possível	20/07/2007	20/09/2007	20/09/2007	---	---
01160000 - estudo-aguarda despacho	20/09/2007	---	16/10/2007	---	---
01170000 - estudo-notificado	16/10/2007	---	17/12/2007	---	---
01171034 - notific.- exame invenção	16/10/2007	17/12/2007	17/12/2007	---	825217
01160000 - estudo-aguarda despacho	17/12/2007	---	15/01/2008	---	---
01170000 - estudo-notificado	15/01/2008	---	18/02/2008	---	---
01171035 - notific.- (2ª notificação)-exm.fundo	15/01/2008	15/02/2008	15/02/2008	---	825217
01171035 - notific.- (2ª notificação)-exm.fundo	16/01/2008	18/02/2008	18/02/2008	---	825217
01160000 - estudo-aguarda despacho	18/02/2008	---	18/02/2008	---	---
01187000 - pedido-reform.est. (avi.p/bpi)	18/02/2008	07/03/2008	07/03/2008	07/03/2008	---
01803000 - arquivado-reformulado c/publ.	07/03/2008	---	---	---	---

Taxas Periódicas

Situações de Taxas

Situação	Data de Início	Data de Fim Previsto	Data de Fim Efectiva	Boletim
01T00000 - pagamento não-aplicável	08/06/2007	---	11/07/2007	---
01T01000 - taxas incluídas no pedido	11/07/2007	09/12/2008	07/03/2008	---
01T00000 - pagamento não-aplicável	07/03/2008	---	---	---

 Nota: Não existem registos de taxas efectivamente pagas em PT.



Entidades Intervinentes

Entidade	Nome	Morada	Localidade	Intervenção	Data de Início	Data de Fim
825217	Instituto Superior Técnico	Área De Transferência De Tecnologia, Av. Rovisco Pais, 1	1049-001 Lisboa - Portugal	requerente / titular	08/06/2007	
967853	Dário Noé Bettencourt Enes			inventor	08/06/2007	
967847	Pedro Miguel Rodrigues Carvalho			inventor	08/06/2007	
967857	Arlindo José De Pinho Figueiredo E Silva			inventor	08/06/2007	
967850	Pedro David Lourenço Jorge			inventor	08/06/2007	



Documentos Relacionados

Número	Data de Entrada	Acto Requerido	Requerente	Acto Executado	Data de Execução	Despacho
15634	08/06/2007 às 13:55:09	0199 - pedido de patente nacional	Instituto Superior Tecnico	inclusão de pedido pendente	11/06/2007	deferido
26387	17/12/2007 às 09:47:29	0131 - resp. a notificação	Instituto Superior Tecnico	juntar doc. deferidos diversos	26/12/2007	deferido
819	15/02/2008 às 10:26:38	0131 - resp. a notificação	Instituto Superior Tecnico	juntar doc. deferidos diversos	25/02/2008	deferido



Boletins Relacionados

Boletim	Motivo de Publicação	Situação do Boletim	Nº do Documento	Texto
20/07/2007	02 - publicação de pedidos	publicado	-	-
07/03/2008	09 - avisos de reformulação	publicado	-	reformulado pelo pedido de modelo utilidade n.º 10298 em 2008.02.15 ao abrigo do n.º 9 do artigo 11º do código da propriedade industrial.



Prioridades

 Nota: Não existem registos de prioridades.



Países Designados

 Nota: Não aplicável a esta modalidade.



Epígrafe em Língua Estrangeira

 Nota: Não aplicável a esta modalidade.

