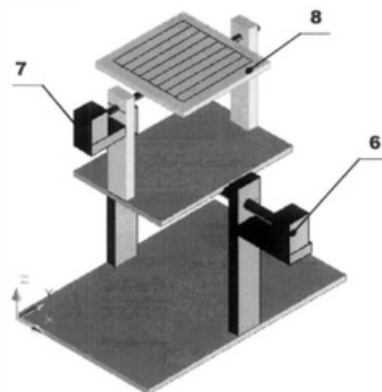


PATENTE NACIONAL Nº 103733

DISPOSITIVO PARA MAXIMIZAÇÃO DA CAPTAÇÃO DE RADIAÇÃO SOLAR

Síntese do Processo

Nº do Pedido	13227
Data de Apresentação	10-05-2007
Data do Pedido	10-05-2007
Fase Actual	PATENTE CONCEDIDA
Data de Início da Fase	22-11-2007
Data de Fim Previsto	10-05-2027
Situação de Taxas	NÃO HÁ RENOVAÇÕES A PAGAMENTO
Data de Início da Sit.	28-11-2025
Data de Fim Previsto da Sit.	11-11-2026
Taxas Pagas	20
Taxas Devidas	0
BPI 1ª Publicação	13/08/2007
Data do Despacho	13-11-2007
BPI do Despacho	22/11/2007
Data de Início de Vigência	10-05-2007
Data Limite de Vigência	10-05-2027
Titulares	UNIVERSIDADE DE ÉVORA
Mandatário	---
Classificação Internacional	H01L 31/042 (2006.01)
Processo em Tribunal	NÃO
Tribunal	---
Data de Envio	---



Texto do Resumo

DISPOSITIVO QUE CUMPRE A FUNÇÃO ELEMENTAR DE PESQUISAR A ORIENTAÇÃO ESPACIAL DE UM PLANO, RELATIVAMENTE À RADIAÇÃO SOLAR INCIDENTE. ESTE DISPOSITIVO EXECUTA ESTAS FUNÇÕES DE UM MODO TOTALMENTE AUTOMÁTICO, PELO QUE É DOTADO DE UM CONJUNTO DE COMPONENTES QUE LHE CONFEREM INTELIGÊNCIA AUTÓNOMA. O SISTEMA DE BUSCA DA ORIENTAÇÃO ESPACIAL ÓPTIMA DO PLANO, RELATIVAMENTE À RADIAÇÃO SOLAR INCIDENTE, UTILIZA UMA CÉLULA FOTOVOLTAICA LOCALIZADA NO PLANO DE BUSCA (8), A QUAL É MOTORIZADA SEGUNDO 2 EIXOS PERPENDICULARES (6, 7). AS AMPLITUDES DAS POTÊNCIAS ELÉCTRICAS PRODUZIDAS NA CÉLULA FOTOVOLTAICA (8), CORRESPONDENTES A VÁRIAS ORIENTAÇÕES PRÉ-PROGRAMADAS DOS EIXOS MOTRIZES (6, 7), SÃO COMPARADAS ENTRE SI, DE MODO A SELECIONAR-SE A AMPLITUDE MÁXIMA. ESTA AMPLITUDE MÁXIMA DE POTÊNCIA ELÉCTRICA, GERADA POR EFEITO FOTOVOLTAICO, CORRESPONDE À ORIENTAÇÃO ESPACIAL ÓPTIMA DO PLANO, EM QUE É MAXIMIZADA A CONVERSÃO DE ENERGIA SOLAR EM ENERGIA ELÉCTRICA.



Classificação Internacional

Classe	Nível	Categoria	Valor
H01L 31/042 (2006.01)	avançado	primeira	inventiva
G05D 3/00 (2006.01)	avançado	outra	inventiva
H02S 10/40 (2014.01)	avançado	outra	não inventiva
H02S 20/32 (2014.01)	avançado	outra	não inventiva



Fases Jurídicas

Fase	Data de Início	Data de Fim Previsto	Data de Fim Efectiva	Boletim	Entidade
01000000 - pedido-apresentado no inpi	10/05/2007	---	11/05/2007	---	---
01100000 - pedido-aguarda envio p/d.n.	11/05/2007	15/05/2007	15/05/2007	---	---
01101000 - pedido-confirm.envio p/d.n.	15/05/2007	---	22/05/2007	---	---
01102000 - pedido-envio p/d.n.confirmando	22/05/2007	29/05/2007	29/05/2007	---	---
01110000 - pedido-aguarda exame formal	29/05/2007	---	20/06/2007	---	---
01122000 - pedido-forma irreg.(notificado)	20/06/2007	---	20/07/2007	---	---
01125178 - ofício - irregularid. várias	20/06/2007	20/07/2007	20/07/2007	---	852530
01110000 - pedido-aguarda exame formal	20/07/2007	---	31/07/2007	---	---
01120000 - pedido-pub.regular	31/07/2007	13/08/2007	13/08/2007	13/08/2007	---
01140000 - pedido-oposição possível	13/08/2007	15/10/2007	15/10/2007	---	---
01160000 - estudo-aguarda despacho	15/10/2007	---	13/11/2007	---	---
01200000 - conc. total-pub.de despacho	13/11/2007	22/11/2007	22/11/2007	22/11/2007	---
01305000 - patente concedida	22/11/2007	10/05/2027	---	---	---

Taxas Periódicas

Situações de Taxas

Situação	Data de Início	Data de Fim Previsto	Data de Fim Efectiva	Boletim
01T00000 - pagamento não-aplicável	10/05/2007	---	31/07/2007	---
01T01000 - taxas incluídas no pedido	31/07/2007	10/11/2008	10/11/2008	---
01T10000 - pagamento inicial	10/11/2008	11/05/2009	11/05/2009	---
01T02000 - não há renovações a pagamento	11/05/2009	10/11/2009	10/11/2009	---
01T15000 - pagamento de renovação	10/11/2009	10/05/2010	14/01/2010	---
01T02000 - não há renovações a pagamento	14/01/2010	10/11/2010	10/11/2010	---
01T15000 - pagamento de renovação	10/11/2010	10/05/2011	30/11/2010	---
01T02000 - não há renovações a pagamento	30/11/2010	11/11/2011	11/11/2011	---
01T15000 - pagamento de renovação	11/11/2011	10/05/2012	09/01/2012	---
01T02000 - não há renovações a pagamento	09/01/2012	12/11/2012	12/11/2012	---
01T15000 - pagamento de renovação	12/11/2012	10/05/2013	03/12/2012	---
01T02000 - não há renovações a pagamento	03/12/2012	11/11/2013	11/11/2013	---
01T15000 - pagamento de renovação	11/11/2013	12/05/2014	29/11/2013	---
01T02000 - não há renovações a pagamento	29/11/2013	11/11/2014	11/11/2014	---
01T15000 - pagamento de renovação	11/11/2014	11/05/2015	11/05/2015	---
01T25000 - pagamento com sobretaxa	11/05/2015	10/11/2015	14/08/2015	---
01T02000 - não há renovações a pagamento	14/08/2015	11/11/2015	11/11/2015	---
01T15000 - pagamento de renovação	11/11/2015	10/05/2016	12/01/2016	---
01T02000 - não há renovações a pagamento	12/01/2016	11/11/2016	11/11/2016	---
01T15000 - pagamento de renovação	11/11/2016	10/05/2017	02/01/2017	---
01T02000 - não há renovações a pagamento	02/01/2017	13/11/2017	13/11/2017	---
01T15000 - pagamento de renovação	13/11/2017	10/05/2018	10/05/2018	---
01T25000 - pagamento com sobretaxa	10/05/2018	12/11/2018	17/05/2018	---
01T02000 - não há renovações a pagamento	17/05/2018	12/11/2018	12/11/2018	---
01T15000 - pagamento de renovação	12/11/2018	10/05/2019	29/03/2019	---
01T02000 - não há renovações a pagamento	29/03/2019	11/11/2019	11/11/2019	---
01T15000 - pagamento de renovação	11/11/2019	11/05/2020	16/03/2020	---
01T02000 - não há renovações a pagamento	16/03/2020	11/11/2020	11/11/2020	---
01T15000 - pagamento de renovação	11/11/2020	10/05/2021	11/12/2020	---
01T02000 - não há renovações a pagamento	11/12/2020	11/11/2021	11/11/2021	---

01T15000 - pagamento de renovação	11/11/2021	10/05/2022	14/03/2022	---
01T02000 - não há renovações a pagamento	14/03/2022	11/11/2022	11/11/2022	---
01T15000 - pagamento de renovação	11/11/2022	10/05/2023	29/12/2022	---
01T02000 - não há renovações a pagamento	29/12/2022	13/11/2023	13/11/2023	---
01T15000 - pagamento de renovação	13/11/2023	10/05/2024	10/05/2024	---
01T25000 - pagamento com sobretaxa	10/05/2024	11/11/2024	14/05/2024	---
01T02000 - não há renovações a pagamento	14/05/2024	11/11/2024	11/11/2024	---
01T15000 - pagamento de renovação	11/11/2024	12/05/2025	27/11/2024	---
01T02000 - não há renovações a pagamento	27/11/2024	11/11/2025	11/11/2025	---
01T15000 - pagamento de renovação	11/11/2025	11/05/2026	28/11/2025	---
01T02000 - não há renovações a pagamento	28/11/2025	11/11/2026	---	---

Registo de Taxas Pagas

Nº da Taxa	Data do Documento	Nº do Documento
3	05-01-2009	3
4	12-01-2010	1000003033
5	30-11-2010	1000090873
6	09-01-2012	1000001969
7	03-12-2012	1000091158
8	29-11-2013	1000086975
9	14-08-2015	1000066506
10	12-01-2016	1000002694
11	02-01-2017	1000000429
12	17-05-2018	1000034803
13	29-03-2019	1000018800
14	16-03-2020	1000013811
15	11-12-2020	1000058631
16	14-03-2022	2003023071
17	29-12-2022	2004365067
18	14-05-2024	2006116563
19	27-11-2024	2006680236
20	28-11-2025	2007516325

Entidades Intervinentes

Entidade	Nome	Morada	Localidade	Intervenção	Data de Início	Data de Fim
963817	Lobosolar, Energias Renováveis, Lda.	Zona Industrial Almeirim Norte, Rua B, 11, Apartado 332	7002-506 Évora - Portugal	requerente / titular	10/05/2007	21/07/2015
852530	Universidade De Évora	Largo Dos Colegiais, 2	7000-803 Évora - Portugal	requerente / titular	10/05/2007	21/07/2015
952117	Universidade De Évora	Largo Dos Colegiais, 2	7000-803 Évora - Portugal	requerente / titular	21/07/2015	
842159	João Manuel Gouveia De Figueiredo			inventor	10/05/2007	
963818	Rui Miguel Caldeira Serra Lobo			inventor	10/05/2007	



Documentos Relacionados

Número	Data de Entrada	Acto Requerido	Requerente	Acto Executado	Data de Execução	Despacho
13227	10/05/2007 às 14:22:50	0199 - pedido de patente nacional	Universidade De Évora	inclusão de pedido pendente	11/05/2007	deferido
19989	24/07/2007 às 14:21:59	0131 - resp. a notificação	Universidade De Évora	juntar doc. deferidos diversos	31/07/2007	deferido
3	05/01/2009 às 11:48:33	0187 - renovação	Universidade De Évora	pagam. de taxas periódicas	05/01/2009	deferido
100003033	12/01/2010 às 11:25:50	0187 - renovação	Universidade De Évora	pagam. de taxas periódicas	14/01/2010	deferido
1000090873	30/11/2010 às 10:50:47	0187 - renovação	Universidade De Évora	pagam. de taxas periódicas	30/11/2010	deferido
1000001969	09/01/2012 às 09:18:58	0187 - renovação	Universidade De Évora	pagam. de taxas periódicas	09/01/2012	deferido
1000091158	03/12/2012 às 16:38:17	0187 - renovação	Universidade De Évora	pagam. de taxas periódicas	03/12/2012	deferido
1000086975	29/11/2013 às 15:54:15	0187 - renovação	Universidade De Évora	pagam. de taxas periódicas	29/11/2013	deferido
1000093679	26/11/2014 às 16:18:12	0187 - renovação	Universidade De Évora	juntar documento sem efeitos	26/11/2014	sem efeito
8415	21/07/2015 às 12:03:05	0182 - transmissão	Universidade De Évora	transmissão de ped./título	21/07/2015	deferido
1000066506	14/08/2015 às 10:48:56	0187 - renovação	Universidade De Évora	pagam. de taxas periódicas	14/08/2015	deferido
1000002694	12/01/2016 às 16:33:57	0187 - renovação	Universidade De Évora	pagam. de taxas periódicas	12/01/2016	deferido
1000000429	02/01/2017 às 15:03:34	0187 - renovação	Universidade De Évora	pagam. de taxas periódicas	02/01/2017	deferido
1000034803	17/05/2018 às 12:22:55	0187 - renovação	Universidade De Évora	pagam. de taxas periódicas	17/05/2018	deferido
1000018800	29/03/2019 às 15:45:36	0187 - renovação	Universidade De Évora	pagam. de taxas periódicas	29/03/2019	deferido
1000013811	16/03/2020 às 09:56:06	0187 - renovação	Universidade De Évora	pagam. de taxas periódicas	16/03/2020	deferido
1000058631	11/12/2020 às 12:15:43	0187 - renovação	Universidade De Évora	pagam. de taxas periódicas	11/12/2020	deferido
2003023071	14/03/2022 às 11:49:06	0187 - renovação	Universidade De Évora	pagam. de taxas periódicas	14/03/2022	deferido
2004365067	29/12/2022 às 15:54:52	0187 - renovação	Universidade De Évora	pagam. de taxas periódicas	29/12/2022	deferido
2006116563	14/05/2024 às 11:37:16	0187 - renovação	Universidade De Évora	pagam. de taxas periódicas	14/05/2024	deferido
2006680236	27/11/2024 às 16:06:08	0187 - renovação	Universidade De Évora	pagam. de taxas periódicas	27/11/2024	deferido
2007516325	28/11/2025 às 11:41:55	0187 - renovação	Universidade De Évora	pagam. de taxas periódicas	28/11/2025	deferido

Boletins Relacionados

Boletim	Motivo de Publicação	Situação do Boletim	Nº do Documento	Texto
13/08/2007	02 - publicação de pedidos	publicado	-	-
22/11/2007	10 - despachos de concessão	publicado	-	-
13/08/2015	18 - averb. de transmissão	publicado	8415	-



Prioridades

 Nota: Não existem registos de prioridades.



Países Designados

 Nota: Não aplicável a esta modalidade.



Epígrafe em Língua Estrangeira

 Nota: Não aplicável a esta modalidade.

