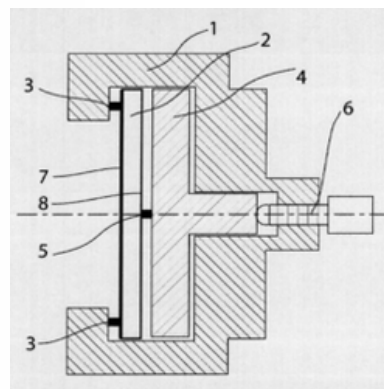


## PATENTE NACIONAL Nº 103682

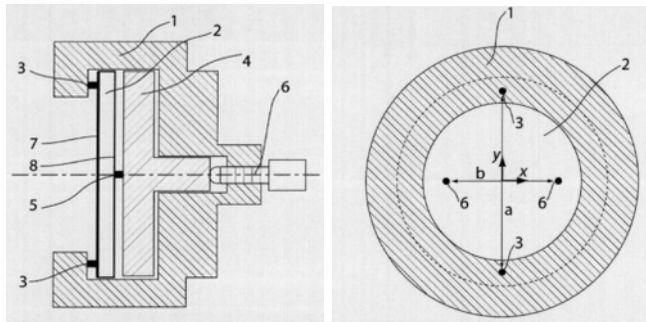
### DISPOSITIVO PARA CORRECÇÃO DE ABERRAÇÕES EM SISTEMA ÓPTICOS

#### Síntese do Processo

Nº do Pedido	7339
Data de Apresentação	09-03-2007
Data do Pedido	09-03-2007
Fase Actual	PATENTE CONCEDIDA
Data de Início da Fase	19-09-2007
Data de Fim Previsto	09-03-2027
Situação de Taxas	NÃO HÁ RENOVAÇÕES A PAGAMENTO
Data de Início da Sit.	18-09-2025
Data de Fim Previsto da Sit.	10-09-2026
Taxas Pagas	20
Taxas Devidas	0
BPI 1ª Publicação	5/2007
Data do Despacho	06-09-2007
BPI do Despacho	19/09/2007
Data de Início de Vigência	09-03-2007
Data Limite de Vigência	09-03-2027
Titulares	INSTITUTO SUPERIOR TÉCNICO
Mandatário	---
Classificação Internacional	G02B 26/08 (2006.01)
Processo em Tribunal	NÃO
Tribunal	---
Data de Envio	---



Figuras



## Texto do Resumo

---

O PRESENTE INVENTO REFERE-SE A UM DISPOSITIVO PARA CORRIGIR ABERRAÇÕES EM SISTEMAS ÓPTICOS, EM PARTICULAR PARA CORRECÇÃO DE FEIXES LASER, PODENDO CORRIGIR SIMULTÂNEAMENTE E DE FORMA CONTROLADA O ASTIGMATISMO E A DESFOCAGEM. O DISPOSITIVO CONTÉM UM ESPELHO DEFORMÁVEL E UM ÚNICO MECANISMO DE AJUSTE QUE PERMITE CONTROLAR O GRAU DE DEFORMAÇÃO DO ESPELHO, E A FORMA ESPECÍFICA DESTE É DITADA PELA POSIÇÃO RELATIVA DE QUATRO PINOS QUE O COMPRIMEM, O DISPOSITIVO PODE SER MONTADO DIRECTAMENTE EM SUPORTES ÓPTICOS CONVENCIONAIS E SER ASSIM FACILMENTE INTEGRADO EM SISTEMAS ÓPTICOS EXISTENTES.



## Classificação Internacional

Classe	Nível	Categoria	Valor
G02B 26/08 (2006.01)	avanzado	primeira	inventiva



## Fases Jurídicas

Fase	Data de Início	Data de Fim Previsto	Data de Fim Efectiva	Boletim	Entidade
01000000 - pedido-apresentado no inpi	09/03/2007	---	12/03/2007	---	---
01100000 - pedido-aguarda envio p/d.n.	12/03/2007	15/03/2007	15/03/2007	---	---
01101000 - pedido-confirm.envio p/d.n.	15/03/2007	---	11/04/2007	---	---
01102000 - pedido-envio p/d.n.confirmando	11/04/2007	18/04/2007	18/04/2007	---	---
01110000 - pedido-aguarda exame formal	18/04/2007	---	07/05/2007	---	---
01120000 - pedido-pub.regular	07/05/2007	31/05/2007	31/05/2007	5/2007	---
01140000 - pedido-oposição possível	31/05/2007	31/07/2007	31/07/2007	---	---
01160000 - estudo-aguarda despacho	31/07/2007	---	06/09/2007	---	---
01200000 - conc. total-pub.de despacho	06/09/2007	19/09/2007	19/09/2007	19/09/2007	---
01305000 - patente concedida	19/09/2007	09/03/2027	---	---	---



## Taxas Periódicas

### Situações de Taxas

Situação	Data de Início	Data de Fim Previsto	Data de Fim Efectiva	Boletim
01T00000 - pagamento não-aplicável	09/03/2007	---	07/05/2007	---
01T01000 - taxas incluídas no pedido	07/05/2007	09/09/2008	09/09/2008	---
01T10000 - pagamento inicial	09/09/2008	09/03/2009	09/03/2009	---
01T02000 - não há renovações a pagamento	09/03/2009	09/09/2009	09/09/2009	---
01T15000 - pagamento de renovação	09/09/2009	09/03/2010	13/11/2009	---
01T02000 - não há renovações a pagamento	13/11/2009	09/09/2010	09/09/2010	---
01T15000 - pagamento de renovação	09/09/2010	09/03/2011	21/09/2010	---
01T02000 - não há renovações a pagamento	21/09/2010	12/09/2011	12/09/2011	---
01T15000 - pagamento de renovação	12/09/2011	09/03/2012	19/09/2011	---
01T02000 - não há renovações a pagamento	19/09/2011	10/09/2012	10/09/2012	---
01T15000 - pagamento de renovação	10/09/2012	11/03/2013	14/09/2012	---
01T02000 - não há renovações a pagamento	14/09/2012	10/09/2013	10/09/2013	---
01T15000 - pagamento de renovação	10/09/2013	10/03/2014	16/09/2013	---
01T02000 - não há renovações a pagamento	16/09/2013	10/09/2014	10/09/2014	---
01T15000 - pagamento de renovação	10/09/2014	09/03/2015	16/09/2014	---
01T02000 - não há renovações a pagamento	16/09/2014	10/09/2015	10/09/2015	---
01T15000 - pagamento de renovação	10/09/2015	09/03/2016	17/09/2015	---
01T02000 - não há renovações a pagamento	17/09/2015	12/09/2016	12/09/2016	---
01T15000 - pagamento de renovação	12/09/2016	09/03/2017	16/09/2016	---
01T02000 - não há renovações a pagamento	16/09/2016	11/09/2017	11/09/2017	---
01T15000 - pagamento de renovação	11/09/2017	09/03/2018	19/09/2017	---
01T02000 - não há renovações a pagamento	19/09/2017	10/09/2018	10/09/2018	---
01T15000 - pagamento de renovação	10/09/2018	11/03/2019	11/03/2019	---
01T25000 - pagamento com sobretaxa	11/03/2019	09/09/2019	19/03/2019	---
01T02000 - não há renovações a pagamento	19/03/2019	10/09/2019	10/09/2019	---
01T15000 - pagamento de renovação	10/09/2019	09/03/2020	16/09/2019	---
01T02000 - não há renovações a pagamento	16/09/2019	10/09/2020	10/09/2020	---
01T15000 - pagamento de renovação	10/09/2020	09/03/2021	17/09/2020	---
01T02000 - não há renovações a pagamento	17/09/2020	10/09/2021	10/09/2021	---
01T15000 - pagamento de renovação	10/09/2021	09/03/2022	16/09/2021	---

01T02000 - não há renovações a pagamento	16/09/2021	12/09/2022	12/09/2022	---
01T15000 - pagamento de renovação	12/09/2022	09/03/2023	19/09/2022	---
01T02000 - não há renovações a pagamento	19/09/2022	11/09/2023	11/09/2023	---
01T15000 - pagamento de renovação	11/09/2023	11/03/2024	18/09/2023	---
01T02000 - não há renovações a pagamento	18/09/2023	10/09/2024	10/09/2024	---
01T15000 - pagamento de renovação	10/09/2024	10/03/2025	17/09/2024	---
01T02000 - não há renovações a pagamento	17/09/2024	10/09/2025	10/09/2025	---
01T15000 - pagamento de renovação	10/09/2025	09/03/2026	18/09/2025	---
01T02000 - não há renovações a pagamento	18/09/2025	10/09/2026	---	---

### Registo de Taxas Pagas

Nº da Taxa	Data do Documento	Nº do Documento
3	30-09-2008	4317
4	12-11-2009	1787
5	21-09-2010	1000071958
6	19-09-2011	1000071405
7	14-09-2012	1000070430
8	16-09-2013	1000067370
9	16-09-2014	1000072562
10	17-09-2015	1000075118
11	16-09-2016	1000069220
12	19-09-2017	1000061397
13	19-03-2019	1000016288
14	16-09-2019	1000045945
15	17-09-2020	1000046083
16	16-09-2021	1000035041
17	19-09-2022	2003972891
18	18-09-2023	2005366386
19	17-09-2024	2006483563
20	18-09-2025	2007354895

## Entidades Intervinentes

Entidade	Nome	Morada	Localidade	Intervenção	Data de Início	Data de Fim
825217	Instituto Superior Técnico	Área De Transferência De Tecnologia, Av. Rovisco Pais, 1	1049-001 Lisboa - Portugal	requerente / titular	09/03/2007	
954451	Gonçalo Nuno Marmelo Foito Figueira			inventor	09/03/2007	



## Documentos Relacionados

Número	Data de Entrada	Acto Requerido	Requerente	Acto Executado	Data de Execução	Despacho
7339	09/03/2007 às 14:16:29	0199 - pedido de patente nacional	Instituto Superior Tecnico	inclusão de pedido pendente	12/03/2007	deferido
4317	30/09/2008 às 14:40:57	0187 - renovação	Instituto Superior Técnico	pagam. de taxas periódicas	30/09/2008	deferido
1787	12/11/2009 às 11:42:03	0187 - renovação	Instituto Superior Técnico	pagam. de taxas periódicas	13/11/2009	deferido
1000071958	21/09/2010 às 12:05:21	0187 - renovação	Instituto Superior Técnico	pagam. de taxas periódicas	21/09/2010	deferido
1000000126	03/01/2011 às 11:20:06	0174 - certidão	Instituto Superior Técnico	juntar doc. deferidos diversos	03/01/2011	deferido
1000071405	19/09/2011 às 11:40:52	0187 - renovação	Instituto Superior Técnico	pagam. de taxas periódicas	19/09/2011	deferido
1000070430	14/09/2012 às 11:03:29	0187 - renovação	Instituto Superior Técnico	pagam. de taxas periódicas	14/09/2012	deferido
1000067370	16/09/2013 às 17:43:47	0187 - renovação	Instituto Superior Técnico	pagam. de taxas periódicas	16/09/2013	deferido
1000072562	16/09/2014 às 17:26:44	0187 - renovação	Instituto Superior Técnico	pagam. de taxas periódicas	16/09/2014	deferido
1000075118	17/09/2015 às 14:22:46	0187 - renovação	Instituto Superior Técnico	pagam. de taxas periódicas	17/09/2015	deferido
1000069220	16/09/2016 às 15:23:29	0187 - renovação	Instituto Superior Técnico	pagam. de taxas periódicas	16/09/2016	deferido
1000061397	19/09/2017 às 16:03:24	0187 - renovação	Instituto Superior Técnico	pagam. de taxas periódicas	19/09/2017	deferido
1000016288	19/03/2019 às 11:28:58	0187 - renovação	Instituto Superior Técnico	pagam. de taxas periódicas	19/03/2019	deferido
1000045945	16/09/2019 às 09:36:57	0187 - renovação	Instituto Superior Técnico	pagam. de taxas periódicas	16/09/2019	deferido
1000046083	17/09/2020 às 12:28:24	0187 - renovação	Instituto Superior Técnico	pagam. de taxas periódicas	17/09/2020	deferido
1000035041	16/09/2021 às 10:48:07	0187 - renovação	Instituto Superior Técnico	pagam. de taxas periódicas	16/09/2021	deferido
2003972891	19/09/2022 às 17:14:56	0187 - renovação	Instituto Superior Técnico	pagam. de taxas periódicas	19/09/2022	deferido
2005366386	18/09/2023 às 11:11:57	0187 - renovação	Instituto Superior Técnico	pagam. de taxas periódicas	18/09/2023	deferido
2006483563	17/09/2024 às 13:17:46	0187 - renovação	Instituto Superior Técnico	pagam. de taxas periódicas	17/09/2024	deferido
2007354895	18/09/2025 às 11:28:18	0187 - renovação	Instituto Superior Técnico	pagam. de taxas periódicas	18/09/2025	deferido

## Boletins Relacionados

Boletim	Motivo de Publicação	Situação do Boletim	Nº do Documento	Texto
5/2007	02 - publicação de pedidos	publicado	-	-
19/09/2007	10 - despachos de concessão	publicado	-	-



## Prioridades

---

 Nota: Não existem registos de prioridades.



## Países Designados

---

 Nota: Não aplicável a esta modalidade.



## Epígrafe em Língua Estrangeira

---

 Nota: Não aplicável a esta modalidade.

