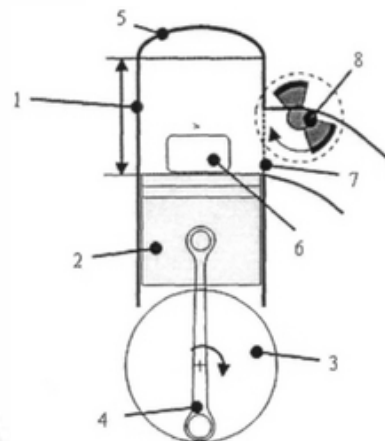


PATENTE NACIONAL Nº 103663

PROCESSO DE MELHORIA DA EFICIÊNCIA DE UM MOTOR A 2 TEMPOS COM VÁLVULA ROTATIVA NO ESCAPE

Síntese do Processo

Nº do Pedido	5525
Data de Apresentação	26-02-2007
Data do Pedido	26-02-2007
Fase Actual	PATENTE CONCEDIDA
Data de Início da Fase	17-06-2009
Data de Fim Previsto	26-02-2027
Situação de Taxas	NÃO HÁ RENOVAÇÕES A PAGAMENTO
Data de Início da Sit.	06-03-2026
Data de Fim Previsto da Sit.	27-08-2026
Taxas Pagas	20
Taxas Devidas	0
BPI 1ª Publicação	26/08/2008
Data do Despacho	09-06-2009
BPI do Despacho	17/06/2009
Data de Início de Vigência	26-02-2007
Data Limite de Vigência	26-02-2027
Titulares	UNIVERSIDADE DO MINHO
Mandatário	---
Classificação Internacional	F02D 13/02 (2006.01)
Processo em Tribunal	NÃO
Tribunal	---
Data de Envio	---



Texto do Resumo

A PRESENTE INVENÇÃO É UM PROCESSO TENDENTE AO AUMENTO DE EFICIÊNCIA DE MOTORES DE COMBUSTÃO INTERNA DE IGNIÇÃO CONTROLADA A DOIS TEMPOS DE JANELAS, QUE OPERA EM CICLO SOBRE- EXPANDIDO, SEMPRE COM ELEVADA TAXA DE COMPRESSÃO EFECTIVA PERMITIDA PELO APARECIMENTO DE AUTO-IGNIÇÃO (KNOCK), COM O OBJECTIVO DE MANTER AS CONDIÇÕES DE EFICIÊNCIA MÁXIMA PROCURANDO REDUZIR A EMISSÃO DE GASES DE EFEITO DE ESTUFA (CO₂), PRINCIPALMENTE NAS BAIXAS CARGAS. PARA ESTE EFEITO O MOTOR É DOTADO DE UMA VÁLVULA ROTATIVA (8) EM FRENTE DA JANELA DO ESCAPE (7) QUE RODA À MESMA VELOCIDADE DA CÂMBOTA (3) E COM O MESMO SENTIDO, MAS CUJAS FASES DE ABERTURA E FECHO PODEM SER MUDADAS, ALTERANDO A POSIÇÃO EM QUE A JANELA DE ESCAPE EFECTIVAMENTE ABRE E FECHA. ESTA VÁLVULA (8) É FORMADA POR DUAS METADES QUE SE PODEM DESFASAR UMA RELATIVAMENTE À OUTRA, DE MODO A PROPORCIONAR A ALTERAÇÃO DA POSIÇÃO DE ABERTURA E FECHO DA JANELA DE ESCAPE.



Classificação Internacional

Classe	Nível	Categoria	Valor
F02D 13/02 (2006.01)	avanzado	primeira	inventiva



Fases Jurídicas

Fase	Data de Início	Data de Fim Previsto	Data de Fim Efectiva	Boletim	Entidade
01000000 - pedido-apresentado no inpi	26/02/2007	---	27/02/2007	---	---
01100000 - pedido-aguarda envio p/d.n.	27/02/2007	01/03/2007	01/03/2007	---	---
01101000 - pedido-confirm.envio p/d.n.	01/03/2007	---	11/04/2007	---	---
01102000 - pedido-envio p/d.n.confirmando	11/04/2007	18/04/2007	18/04/2007	---	---
01110000 - pedido-aguarda exame formal	18/04/2007	---	07/05/2007	---	---
01122000 - pedido-forma irreg.(notificado)	07/05/2007	---	01/06/2007	---	---
01125178 - ofício - irregularid. várias	07/05/2007	07/06/2007	01/06/2007	---	826481
01110000 - pedido-aguarda exame formal	01/06/2007	---	01/06/2007	---	---
01120000 - pedido-pub.regular	01/06/2007	26/08/2008	26/08/2008	26/08/2008	---
01140000 - pedido-oposição possível	26/08/2008	27/10/2008	27/10/2008	---	---
01160000 - estudo-aguarda despacho	27/10/2008	---	25/11/2008	---	---
01170000 - estudo-notificado	25/11/2008	---	26/01/2009	---	---
01171034 - notific.- exame invenção	25/11/2008	26/01/2009	26/01/2009	---	826481
01160000 - estudo-aguarda despacho	26/01/2009	---	23/02/2009	---	---
01170000 - estudo-notificado	23/02/2009	---	23/03/2009	---	---
01171035 - notific.- (2ª notificação)-exm.fundo	23/02/2009	23/03/2009	23/03/2009	---	826481
01160000 - estudo-aguarda despacho	23/03/2009	---	15/04/2009	---	---
01170000 - estudo-notificado	15/04/2009	---	15/05/2009	---	---
01171035 - notific.- (2ª notificação)-exm.fundo	15/04/2009	15/05/2009	15/05/2009	---	826481
01160000 - estudo-aguarda despacho	15/05/2009	---	09/06/2009	---	---
01200000 - conc. total-pub.de despacho	09/06/2009	17/06/2009	17/06/2009	17/06/2009	---
01305000 - patente concedida	17/06/2009	26/02/2027	---	---	---

Taxas Periódicas

Situações de Taxas

Situação	Data de Início	Data de Fim Previsto	Data de Fim Efectiva	Boletim
01T00000 - pagamento não-aplicável	26/02/2007	---	01/06/2007	---
01T01000 - taxas incluídas no pedido	01/06/2007	26/08/2008	26/08/2008	---
01T10000 - pagamento inicial	26/08/2008	26/02/2009	26/02/2009	---
01T25000 - pagamento com sobretaxa	26/02/2009	26/08/2009	05/03/2009	---
01T02000 - não há renovações a pagamento	05/03/2009	27/08/2009	27/08/2009	---
01T15000 - pagamento de renovação	27/08/2009	26/02/2010	19/01/2010	---
01T02000 - não há renovações a pagamento	19/01/2010	26/08/2010	26/08/2010	---
01T15000 - pagamento de renovação	26/08/2010	28/02/2011	25/02/2011	---
01T02000 - não há renovações a pagamento	25/02/2011	29/08/2011	29/08/2011	---
01T15000 - pagamento de renovação	29/08/2011	27/02/2012	01/02/2012	---
01T02000 - não há renovações a pagamento	01/02/2012	27/08/2012	27/08/2012	---
01T15000 - pagamento de renovação	27/08/2012	26/02/2013	15/02/2013	---
01T02000 - não há renovações a pagamento	15/02/2013	27/08/2013	27/08/2013	---
01T15000 - pagamento de renovação	27/08/2013	26/02/2014	15/10/2013	---
01T02000 - não há renovações a pagamento	15/10/2013	27/08/2014	27/08/2014	---
01T15000 - pagamento de renovação	27/08/2014	26/02/2015	03/02/2015	---
01T02000 - não há renovações a pagamento	03/02/2015	27/08/2015	27/08/2015	---
01T15000 - pagamento de renovação	27/08/2015	26/02/2016	25/01/2016	---
01T02000 - não há renovações a pagamento	25/01/2016	29/08/2016	29/08/2016	---
01T15000 - pagamento de renovação	29/08/2016	27/02/2017	16/02/2017	---
01T02000 - não há renovações a pagamento	16/02/2017	28/08/2017	28/08/2017	---
01T15000 - pagamento de renovação	28/08/2017	26/02/2018	15/02/2018	---
01T02000 - não há renovações a pagamento	15/02/2018	27/08/2018	27/08/2018	---
01T15000 - pagamento de renovação	27/08/2018	26/02/2019	30/01/2019	---
01T02000 - não há renovações a pagamento	30/01/2019	27/08/2019	27/08/2019	---
01T15000 - pagamento de renovação	27/08/2019	26/02/2020	20/12/2019	---
01T02000 - não há renovações a pagamento	20/12/2019	27/08/2020	27/08/2020	---
01T15000 - pagamento de renovação	27/08/2020	26/02/2021	27/11/2020	---
01T02000 - não há renovações a pagamento	27/11/2020	27/08/2021	27/08/2021	---
01T15000 - pagamento de renovação	27/08/2021	28/02/2022	22/12/2021	---

01T02000 - não há renovações a pagamento	22/12/2021	29/08/2022	29/08/2022	---
01T15000 - pagamento de renovação	29/08/2022	27/02/2023	24/01/2023	---
01T02000 - não há renovações a pagamento	24/01/2023	28/08/2023	28/08/2023	---
01T15000 - pagamento de renovação	28/08/2023	26/02/2024	15/01/2024	---
01T02000 - não há renovações a pagamento	15/01/2024	27/08/2024	27/08/2024	---
01T15000 - pagamento de renovação	27/08/2024	26/02/2025	26/02/2025	---
01T25000 - pagamento com sobretaxa	26/02/2025	26/08/2025	02/04/2025	---
01T02000 - não há renovações a pagamento	02/04/2025	27/08/2025	27/08/2025	---
01T15000 - pagamento de renovação	27/08/2025	26/02/2026	26/02/2026	---
01T25000 - pagamento com sobretaxa	26/02/2026	26/08/2026	06/03/2026	---
01T02000 - não há renovações a pagamento	06/03/2026	27/08/2026	---	---

Registo de Taxas Pagas

Nº da Taxa	Data do Documento	Nº do Documento
3	05-03-2009	421
4	15-01-2010	1000004660
5	25-02-2011	1000016001
6	01-02-2012	1000009110
7	15-02-2013	1000012302
8	15-10-2013	1000074868
9	03-02-2015	1000009793
10	25-01-2016	1000005694
11	16-02-2017	1000011301
12	15-02-2018	1000011453
13	30-01-2019	1000005892
14	20-12-2019	1000065266
15	27-11-2020	1000056925
16	22-12-2021	1000049263
17	24-01-2023	2004453065
18	15-01-2024	2005759740
19	02-04-2025	2006987846
20	06-03-2026	2007770861

Entidades Intervinentes

Entidade	Nome	Morada	Localidade	Intervenção	Data de Início	Data de Fim
826481	Universidade Do Minho	Largo Do Paço	4700-320 Braga - Portugal	requerente / titular	26/02/2007	
952982	José Carlos Pimenta Claro			inventor	26/02/2007	
952980	Jorge José Gomes Martins			inventor	26/02/2007	



Documentos Relacionados

Número	Data de Entrada	Acto Requerido	Requerente	Acto Executado	Data de Execução	Despacho
5525	26/02/2007 às 13:43:10	0199 - pedido de patente nacional	Universidade Do Minho	inclusão de pedido pendente	27/02/2007	deferido
15032	31/05/2007 às 16:51:14	0131 - resp. a notificação	Universidade Do Minho	deferir resp. a ofício formal	01/06/2007	deferido
213	26/01/2009 às 14:59:19	0131 - resp. a notificação	Universidade Do Minho	juntar doc. deferidos diversos	29/01/2009	deferido
421	05/03/2009 às 14:42:32	0187 - renovação	Universidade Do Minho	pagam. de taxas periódicas	05/03/2009	deferido
533	23/03/2009 às 15:34:54	0131 - resp. a notificação	Universidade Do Minho	juntar doc. deferidos diversos	24/03/2009	deferido
851	15/05/2009 às 13:30:54	0131 - resp. a notificação	Universidade Do Minho	juntar doc. deferidos diversos	26/05/2009	deferido
100004660	15/01/2010 às 16:42:55	0187 - renovação	Universidade Do Minho	pagam. de taxas periódicas	19/01/2010	deferido
1000016001	25/02/2011 às 15:08:04	0187 - renovação	Universidade Do Minho	pagam. de taxas periódicas	25/02/2011	deferido
1000009110	01/02/2012 às 15:07:14	0187 - renovação	Universidade Do Minho	pagam. de taxas periódicas	01/02/2012	deferido
1000012302	15/02/2013 às 15:24:28	0187 - renovação	Universidade Do Minho	pagam. de taxas periódicas	15/02/2013	deferido
1000074868	15/10/2013 às 15:59:18	0187 - renovação	Universidade Do Minho	pagam. de taxas periódicas	15/10/2013	deferido
1000009793	03/02/2015 às 16:57:37	0187 - renovação	Universidade Do Minho	pagam. de taxas periódicas	03/02/2015	deferido
1000005694	25/01/2016 às 11:40:41	0187 - renovação	Universidade Do Minho	pagam. de taxas periódicas	25/01/2016	deferido
1000011301	16/02/2017 às 15:46:05	0187 - renovação	Universidade Do Minho	pagam. de taxas periódicas	16/02/2017	deferido
1000011453	15/02/2018 às 14:52:43	0187 - renovação	Universidade Do Minho	pagam. de taxas periódicas	15/02/2018	deferido
1000005892	30/01/2019 às 15:30:57	0187 - renovação	Universidade Do Minho	pagam. de taxas periódicas	30/01/2019	deferido
1000065266	20/12/2019 às 10:54:33	0187 - renovação	Universidade Do Minho	pagam. de taxas periódicas	20/12/2019	deferido
1000056925	27/11/2020 às 14:36:04	0187 - renovação	Universidade Do Minho	pagam. de taxas periódicas	27/11/2020	deferido
1000049263	22/12/2021 às 10:52:05	0187 - renovação	Universidade Do Minho	pagam. de taxas periódicas	22/12/2021	deferido
1000049270	22/12/2021 às 11:43:27	0187 - renovação	Universidade Do Minho	juntar documento sem efeitos	22/12/2021	sem efeito
2004453065	24/01/2023 às 11:59:43	0187 - renovação	Universidade Do Minho	pagam. de taxas periódicas	24/01/2023	deferido
2005759740	15/01/2024 às 14:55:37	0187 - renovação	Universidade Do Minho	pagam. de taxas periódicas	15/01/2024	deferido
2006987846	02/04/2025 às 14:41:39	0187 - renovação	Universidade Do Minho	pagam. de taxas periódicas	02/04/2025	deferido
2007770861	06/03/2026 às 15:06:03	0187 - renovação	Universidade Do Minho	pagam. de taxas periódicas	06/03/2026	deferido

Boletins Relacionados

Boletim	Motivo de Publicação	Situação do Boletim	Nº do Documento	Texto
26/08/2008	02 - publicação de pedidos	publicado	- -	
17/06/2009	10 - despachos de concessão	publicado	- -	



Prioridades

 Nota: Não existem registos de prioridades.



Países Designados

 Nota: Não aplicável a esta modalidade.



Epígrafe em Língua Estrangeira

 Nota: Não aplicável a esta modalidade.

