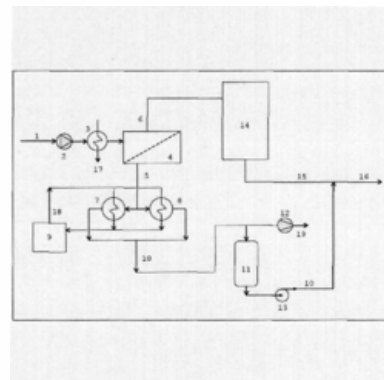


## PATENTE NACIONAL Nº 103657

### PROCESSO DE ENRIQUECIMENTO AROMÁTICO DE UMA BEBIDA OBTIDA POR DESALCOOLIZAÇÃO

#### Síntese do Processo

Nº do Pedido	4442
Data de Apresentação	12-02-2007
Data do Pedido	12-02-2007
Fase Actual	PATENTE CONCEDIDA
Data de Início da Fase	25-08-2009
Data de Fim Previsto	12-02-2027
Situação de Taxas	NÃO HÁ RENOVAÇÕES A PAGAMENTO
Data de Início da Sit.	28-11-2025
Data de Fim Previsto da Sit.	13-08-2026
Taxas Pagas	20
Taxas Devidas	0
BPI 1ª Publicação	29/08/2008
Data do Despacho	20-08-2009
BPI do Despacho	25/08/2009
Data de Início de Vigência	12-02-2007
Data Limite de Vigência	12-02-2027
Titulares	UNIVERSIDADE DO PORTO
Mandatário	MARIA PEREIRA DA CRUZ ALVES GARCIA
Classificação Internacional	C12H 3/04 (2006.01)
Processo em Tribunal	NÃO
Tribunal	---
Data de Envio	---



## Texto do Resumo

---

A PRESENTE INVENÇÃO DIZ RESPEITO A UM PROCESSO DE ENRIQUECIMENTO DO PERFIL AROMÁTICO DE BEBIDAS, PARTICULARMENTE CERVEJA E VINHO, ATRAVÉS DA EXTRACÇÃO POR PERVAPORAÇÃO DE AROMAS DA BEBIDA ORIGINAL E POSTERIOR ADIÇÃO À BEBIDA, TOTAL OU PARCIALMENTE DESALCOOLIZADA. A BEBIDA ALCOÓLICA ORIGINAL (1) É CONDUZIDA A UM MÓDULO DE SEPARAÇÃO POR MEMBRANAS (4) CUJO PERMEADO (5) ESTÁ SOB VÁCUO, GERADO POR UMA BOMBA DE VÁCUO (12). A ALIMENTAÇÃO CONTACTA COM A SUPERFÍCIE DA MEMBRANA E OS AROMAS PERMEIAM SELECTIVAMENTE PARA O LADO DO PERMEADO, SOFRENDO AÍ EVAPORAÇÃO. O PERMEADO NO ESTADO DE VAPOR (5) É CONDENSADO (10) A UMA TEMPERATURA APROPRIADA, QUE PODERÁ SER CRIOGÉNICA. APÓS A EXTRACÇÃO DOS AROMAS, A BEBIDA (6) É ENVIADA PARA A UNIDADE DE DESALCOOLIZAÇÃO (14), OBTENDO-SE ASSIM UMA BEBIDA SEM ÁLCOOL (15) MAS POBRE EM AROMAS. FINALMENTE, O EXTRACTO AROMÁTICO (10) É DOSEADO NA BEBIDA DESALCOOLIZADA ORIGINANDO UM PRODUTO RICO EM AROMAS (16) E SEM ALTERAR SIGNIFICATIVAMENTE O SEU TEOR ALCOÓLICO.



## Classificação Internacional

Classe	Nível	Categoria	Valor
C12H 3/04 (2006.01)	avanzado	primeira	inventiva
C12G 3/08 (2006.01)	avanzado	outra	inventiva
C12C 12/04 (2006.01)	avanzado	outra	inventiva



## Fases Jurídicas

Fase	Data de Início	Data de Fim Previsto	Data de Fim Efectiva	Boletim	Entidade
01000000 - pedido-apresentado no inpi	12/02/2007	---	13/02/2007	---	---
01100000 - pedido-aguarda envio p/d.n.	13/02/2007	15/02/2007	15/02/2007	---	---
01101000 - pedido-confirm.envio p/d.n.	15/02/2007	---	07/03/2007	---	---
01102000 - pedido-envio p/d.n.confirmado	07/03/2007	14/03/2007	14/03/2007	---	---
01110000 - pedido-aguarda exame formal	14/03/2007	---	12/04/2007	---	---
01120000 - pedido-pub.regular	12/04/2007	29/08/2008	29/08/2008	29/08/2008	---
01140000 - pedido-oposição possível	29/08/2008	29/10/2008	29/10/2008	---	---
01160000 - estudo-aguarda despacho	29/10/2008	---	27/11/2008	---	---
01170000 - estudo-notificado	27/11/2008	---	29/12/2008	---	---
01171035 - notific.- (2ª notificação)-exm.fundo	27/11/2008	29/12/2008	29/12/2008	---	949365
01160000 - estudo-aguarda despacho	29/12/2008	---	02/01/2009	---	---
01170000 - estudo-notificado	02/01/2009	---	02/02/2009	---	---
01171019 - notific.- estudo suspenso (oficioso)	02/01/2009	02/02/2009	02/02/2009	---	949365
01160000 - estudo-aguarda despacho	02/02/2009	---	25/02/2009	---	---
01170000 - estudo-notificado	25/02/2009	---	25/03/2009	---	---
01171035 - notific.- (2ª notificação)-exm.fundo	25/02/2009	25/03/2009	25/03/2009	---	949365
01160000 - estudo-aguarda despacho	25/03/2009	---	23/04/2009	---	---
01170000 - estudo-notificado	23/04/2009	---	25/05/2009	---	---
01171035 - notific.- (2ª notificação)-exm.fundo	23/04/2009	25/05/2009	25/05/2009	---	949365
01160000 - estudo-aguarda despacho	25/05/2009	---	25/06/2009	---	---
01170000 - estudo-notificado	25/06/2009	---	27/07/2009	---	---
01171035 - notific.- (2ª notificação)-exm.fundo	25/06/2009	27/07/2009	27/07/2009	---	949365
01160000 - estudo-aguarda despacho	27/07/2009	---	20/08/2009	---	---
01200000 - conc. total-pub.de despacho	20/08/2009	25/08/2009	25/08/2009	25/08/2009	---
01305000 - patente concedida	25/08/2009	12/02/2027	---	---	---

## Taxas Periódicas

### Situações de Taxas

Situação	Data de Início	Data de Fim Previsto	Data de Fim Efectiva	Boletim
01T00000 - pagamento não-aplicável	12/02/2007	---	12/04/2007	---
01T01000 - taxas incluídas no pedido	12/04/2007	12/08/2008	12/08/2008	---
01T10000 - pagamento inicial	12/08/2008	12/02/2009	12/02/2009	---
01T02000 - não há renovações a pagamento	12/02/2009	12/08/2009	12/08/2009	---
01T15000 - pagamento de renovação	12/08/2009	12/02/2010	19/08/2009	---
01T02000 - não há renovações a pagamento	19/08/2009	13/08/2010	13/08/2010	---
01T15000 - pagamento de renovação	13/08/2010	14/02/2011	16/08/2010	---
01T02000 - não há renovações a pagamento	16/08/2010	16/08/2011	16/08/2011	---
01T15000 - pagamento de renovação	16/08/2011	13/02/2012	13/02/2012	---
01T25000 - pagamento com sobretaxa	13/02/2012	13/08/2012	13/08/2012	---
01T30000 - pagamento com revalidação	13/08/2012	12/02/2013	12/02/2013	---
01T30101 - publicação de caducidade fpt	13/08/2012	22/08/2012	22/08/2012	22/08/2012
01T30202 - caducidade fpt publicada	22/08/2012	22/02/2013	22/02/2013	---
01T30000 - pagamento com revalidação	12/02/2013	12/02/2014	11/04/2013	---
01T30203 - caducidade fpt notificada	22/02/2013	22/08/2013	11/04/2013	---
01T02000 - não há renovações a pagamento	11/04/2013	13/08/2013	13/08/2013	---
01T02101 - revalidado-pub.da revalidação	11/04/2013	16/04/2013	16/04/2013	16/04/2013
01T15000 - pagamento de renovação	13/08/2013	12/02/2014	15/10/2013	---
01T02000 - não há renovações a pagamento	15/10/2013	13/08/2014	13/08/2014	---
01T15000 - pagamento de renovação	13/08/2014	12/02/2015	28/08/2014	---
01T02000 - não há renovações a pagamento	28/08/2014	13/08/2015	13/08/2015	---
01T15000 - pagamento de renovação	13/08/2015	12/02/2016	03/09/2015	---
01T02000 - não há renovações a pagamento	03/09/2015	16/08/2016	16/08/2016	---
01T15000 - pagamento de renovação	16/08/2016	13/02/2017	03/10/2016	---
01T02000 - não há renovações a pagamento	03/10/2016	14/08/2017	14/08/2017	---
01T15000 - pagamento de renovação	14/08/2017	12/02/2018	01/09/2017	---
01T02000 - não há renovações a pagamento	01/09/2017	13/08/2018	13/08/2018	---
01T15000 - pagamento de renovação	13/08/2018	12/02/2019	04/09/2018	---
01T02000 - não há renovações a pagamento	04/09/2018	13/08/2019	13/08/2019	---

01T15000 - pagamento de renovação	13/08/2019	12/02/2020	28/08/2019	---
01T02000 - não há renovações a pagamento	28/08/2019	13/08/2020	13/08/2020	---
01T15000 - pagamento de renovação	13/08/2020	12/02/2021	26/08/2020	---
01T02000 - não há renovações a pagamento	26/08/2020	13/08/2021	13/08/2021	---
01T15000 - pagamento de renovação	13/08/2021	14/02/2022	16/08/2021	---
01T02000 - não há renovações a pagamento	16/08/2021	16/08/2022	16/08/2022	---
01T15000 - pagamento de renovação	16/08/2022	13/02/2023	30/09/2022	---
01T02000 - não há renovações a pagamento	30/09/2022	14/08/2023	14/08/2023	---
01T15000 - pagamento de renovação	14/08/2023	12/02/2024	12/02/2024	---
01T25000 - pagamento com sobretaxa	12/02/2024	12/08/2024	15/02/2024	---
01T02000 - não há renovações a pagamento	15/02/2024	13/08/2024	13/08/2024	---
01T15000 - pagamento de renovação	13/08/2024	12/02/2025	07/10/2024	---
01T02000 - não há renovações a pagamento	07/10/2024	13/08/2025	13/08/2025	---
01T15000 - pagamento de renovação	13/08/2025	12/02/2026	28/11/2025	---
01T02000 - não há renovações a pagamento	28/11/2025	13/08/2026	---	---

#### Registro de Taxas Pagas

Nº da Taxa	Data do Documento	Nº do Documento
3	13-11-2008	4727
4	19-08-2009	1371
5	16-08-2010	1000063354
6	09-04-2013	5976
7	09-04-2013	5976
8	15-10-2013	1000074815
9	28-08-2014	1000067964
10	03-09-2015	1000071294
11	03-10-2016	1000072668
12	01-09-2017	1000058348
13	04-09-2018	1000057837
14	28-08-2019	1000043610
15	26-08-2020	1000043032
16	16-08-2021	1000031300
17	30-09-2022	2004014283
18	15-02-2024	2005848446
19	07-10-2024	2006550371
20	28-11-2025	2007517049

## Entidades Intervinentes

Entidade	Nome	Morada	Localidade	Intervenção	Data de Início	Data de Fim
949365	Universidade Do Porto	Praça Gomes Teixeira, S/N, 4º, S.419	4099-002 Porto - Portugal	requerente / titular	12/02/2007	06/10/2011
340787	Universidade Do Porto	Praça Gomes Teixeira, S/N	4099-002 Porto - Portugal	requerente / titular	06/10/2011	
951523	Margarida Dias Catarino			inventor	12/02/2007	
873929	Adélio Miguel Magalhães Mendes			inventor	12/02/2007	
951519	Luís Miguel Palma Madeira			inventor	12/02/2007	
46	Maria Silvina Vieira Pereira Ferreira	Av. Casal Ribeiro, 50 - 3º	1000-093 Lisboa - Portugal	mandatário	12/02/2007	16/05/2019
600054	Ricardo Jorge Dinis Abrantes	Taguspark, Núcleo Central 383, Oeiras	2740-122 Porto Salvo - Portugal	mandatário	16/05/2019	31/03/2022
600031	Maria Pereira Da Cruz Alves Garcia	Av. Casal Ribeiro, 50, 3º	1000-093 Lisboa - Portugal	mandatário	31/03/2022	

## Documentos Relacionados

Número	Data de Entrada	Acto Requerido	Requerente	Acto Executado	Data de Execução	Despacho
4442	12/02/2007 às 14:49:12	0199 - pedido de patente nacional	Universidade Do Porto	inclusão de pedido pendente	13/02/2007	deferido
694	11/02/2008 às 14:58:39	0171 - certificado	Universidade Do Porto	juntar doc. deferidos diversos	11/02/2008	deferido
4727	13/11/2008 às 13:20:44	0187 - renovação	Universidade Do Porto	pagam. de taxas periódicas	13/11/2008	deferido
217	26/01/2009 às 15:31:10	0131 - resp. a notificação	Universidade Do Porto	juntar doc. deferidos diversos	27/01/2009	deferido
549	24/03/2009 às 15:55:15	0131 - resp. a notificação	Universidade Do Porto	juntar doc. deferidos diversos	25/03/2009	deferido
935	02/06/2009 às 14:40:47	0130 - requerim. diversos	Universidade Do Porto	juntar doc. deferidos diversos	04/06/2009	deferido
1222	28/07/2009 às 15:40:00	0131 - resp. a notificação	Universidade Do Porto	juntar doc. deferidos diversos	29/07/2009	deferido
1371	19/08/2009 às 12:21:16	0187 - renovação	Universidade Do Porto	pagam. de taxas periódicas	19/08/2009	deferido
1428	08/09/2009 às 11:22:19	0168 - título	Universidade Do Porto	pagam. de taxa de título	08/09/2009	deferido
1000063354	16/08/2010 às 10:00:19	0187 - renovação	Universidade Do Porto	pagam. de taxas periódicas	16/08/2010	deferido
1000064017	20/08/2012 às 11:22:02	0187 - renovação	Universidade Do Porto	juntar doc. deferidos diversos	11/04/2013	deferido
1000003286	14/01/2013 às 16:17:52	0187 - renovação	Universidade Do Porto	juntar documento sem efeitos	14/01/2013	sem efeito
5976	09/04/2013 às 16:09:00	0185 - revalidação	Universidade Do Porto	pagam. de taxas periódicas	11/04/2013	deferido
1000074815	15/10/2013 às 15:07:01	0187 - renovação	Universidade Do Porto	pagam. de taxas periódicas	15/10/2013	deferido
1000067964	28/08/2014 às 11:56:45	0187 - renovação	Universidade Do Porto	pagam. de taxas periódicas	28/08/2014	deferido
1000071294	03/09/2015 às 11:42:07	0187 - renovação	Universidade Do Porto	pagam. de taxas periódicas	03/09/2015	deferido
1000072668	03/10/2016 às 15:23:30	0187 - renovação	Universidade Do Porto	pagam. de taxas periódicas	03/10/2016	deferido
1000058348	01/09/2017 às 15:51:45	0187 - renovação	Universidade Do Porto	pagam. de taxas periódicas	01/09/2017	deferido
1000057837	04/09/2018 às 10:37:02	0187 - renovação	Universidade Do Porto	pagam. de taxas periódicas	04/09/2018	deferido
1000043610	28/08/2019 às 14:31:19	0187 - renovação	Universidade Do Porto	pagam. de taxas periódicas	28/08/2019	deferido
1000013184	11/03/2020 às 16:32:08	0187 - renovação	Universidade Do Porto	juntar documento sem efeitos	11/03/2020	sem efeito
1000043032	26/08/2020 às 09:36:28	0187 - renovação	Universidade Do Porto	pagam. de taxas periódicas	26/08/2020	deferido
1000031300	16/08/2021 às 14:49:19	0187 - renovação	Universidade Do Porto	pagam. de taxas periódicas	16/08/2021	deferido
2004014283	30/09/2022 às 19:28:22	0187 - renovação	Universidade Do Porto	pagam. de taxas periódicas	30/09/2022	deferido

2005848446	15/02/2024 às 16:21:58	0187 - renovação	Universidade Do Porto	pagam. de taxas periódicas	15/02/2024	deferido
2006550371	07/10/2024 às 16:08:31	0187 - renovação	Universidade Do Porto	pagam. de taxas periódicas	07/10/2024	deferido
2007517049	28/11/2025 às 17:13:22	0187 - renovação	Universidade Do Porto	pagam. de taxas periódicas	28/11/2025	deferido



## Boletins Relacionados

Boletim	Motivo de Publicação	Situação do Boletim	Nº do Documento	Texto
29/08/2008	02 - publicação de pedidos	publicado	-	-
25/08/2009	10 - despachos de concessão	publicado	-	-
22/08/2012	13 - caducidades por f.p. de taxas	publicado	-	-
16/04/2013	12 - revalidações de título	publicado	5976	-



## Prioridades

---

 Nota: Não existem registos de prioridades.



## Países Designados

---

 Nota: Não aplicável a esta modalidade.



## Epígrafe em Língua Estrangeira

---

 Nota: Não aplicável a esta modalidade.

