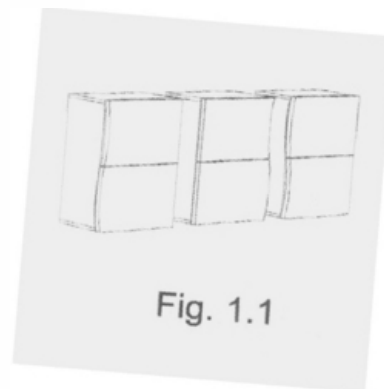


DESENHO OU MODELO NACIONAL Nº 738

linha de mobiliário constituída por três blocos de arrumo e móvel de sala

Síntese do Processo

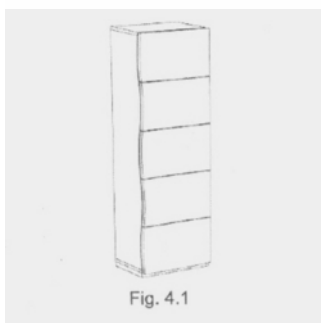
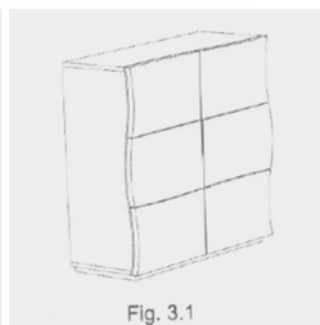
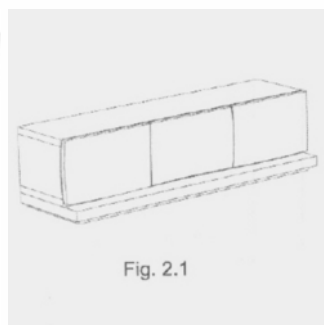
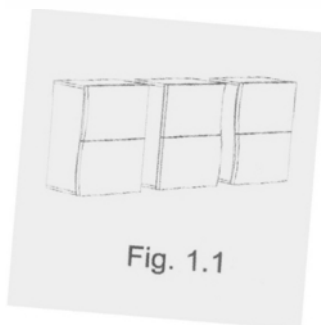
| | |
|------------------------------|-------------------------------|
| Nº do Pedido | 2797 |
| Data de Apresentação | 25-01-2007 |
| Data do Pedido | 25-01-2007 |
| ----- | |
| Nº de Objectos | 4 |
| ----- | |
| Fase Actual | REGISTO CADUCO |
| Data de Início da Fase | 01-08-2013 |
| Data de Fim Previsto | --- |
| ----- | |
| Situação de Taxas | FALTA DE PAGAMENTO (REV.) |
| Data de Início da Sit. | 01-08-2013 |
| Data de Fim Previsto da Sit. | --- |
| Taxas Pagas | 1 |
| Taxas Devidas | 1 |
| ----- | |
| BPI 1ª Publicação | 31/07/2007 |
| Data do Despacho | 04-10-2007 |
| BPI do Despacho | --- |
| Data de Início de Vigência | 25-01-2007 |
| Data Limite de Vigência | 25-01-2032 |
| ----- | |
| Titulares | ANIBAL CARNEIRO BARBOSA, LDA. |
| ----- | |
| Mandatário | ANTÓNIO LUÍS CÔRTE REAL CRUZ |
| ----- | |
| Classificação de Locarno | 06-04 ARMÁRIOS E SIMILARES |
| ----- | |
| Processo em Tribunal | NÃO |
| Tribunal | --- |
| Data de Envio | --- |
| ----- | |



Nota

Ver os restantes objectos no separador de figuras.

Figuras



Texto do Resumo

O PRESENTE PEDIDO DE DESENHO/MODELO DIZ RESPEITO A UM CONJUNTO DE UMA LINHA DE MOBILIÁRIO EM QUE A NOVIDADE CONSISTE NA SUA FORMA GEOMÉTRICA, CONFORME APRESENTADO NAS FIGURAS.FIG.1. - BLOCO DE ARRUMOS CONSTITUÍDO POR TRÊS MÓDULOS VERTICAIS DE FORMA PARALELEPIPÉDICA, LADO A LADO, EM QUE A FACE DA FRENTE DESSES MÓDULOS É ONDULANTE, DEFINIDA POR CURVAS E CONTRACURVAS CRIANDO UM EFEITO SEMELHANTE AO DE UMA BANDEIRA AO VENTO, E QUE CONTINUA FORMALMENTE DE UNS MÓDULOS PARA OS OUTROS.FIG.2 - BLOCO DE ARRUMOS HORIZONTAL CONSTITUÍDO POR UM CORPO PARALELEPIPÉDICO DEITADO, EM QUE A LARGURA É MAIOR QUE A ALTURA. A FACE FRONTAL DO BLOCO É CARACTERIZADA PELA SUA SUPERFÍCIE ONDULANTE, DEFINIDA POR CURVAS E CONTRACURVAS CRIANDO UM EFEITO SEMELHANTE AO DE UMA BANDEIRA AO VENTO. ESTA FACE FRONTAL ESTÁ DIVIDIDA EM TRÊS PORTAS DE DIMENSÃO IGUAIS E CONTINUAS. A SUPORTAR TODO ESTE PARALELEPÍPEDO EXISTE OUTRO A SERVIR DE RODAPÉ.FIG.3 - MÓVEL DE SALA CONSTITUÍDO POR UM CORPO PARALELEPIPÉDICO AO ALTO, EM QUE A LARGURA É MAIOR QUE A ALTURA E ESTA É MAIOR QUE A PROFUNDIDADE. A FACE FRONTAL DO MÓVEL DE SALA É CARACTERIZADA PELA SUA SUPERFÍCIE ONDULANTE, DEFINIDA POR CURVAS E CONTRACURVAS CRIANDO UM EFEITO SEMELHANTE AO DE UMA BANDEIRA AO VENTO. ESTA FACE FRONTAL ESTÁ DIVIDIDA EM SEIS MÓDULOS DE DIMENSÃO IGUAL E CONTÍNUOS.FIG.4 - BLOCO DE ARRUMOS VERTICAL CONSTITUÍDO POR UM CORPO PARALELEPIPÉDICO AO ALTO, EM QUE A ALTURA É MAIOR QUE A LARGURA E ESTA É MAIOR QUE A PROFUNDIDADE. A FACE FRONTAL DO BLOCO É CARACTERIZADA PELA SUA SUPERFÍCIE ONDULANTE, DEFINIDA POR CURVAS E CONTRACURVAS CRIANDO UM EFEITO SEMELHANTE AO DE UMA BANDEIRA AO VENTO, SENDO QUE UMA DAS ARESTAS VERTICAIS É RECTA. ESTA FACE FRONTAL ESTÁ DIVIDIDA EM CINCO MÓDULOS CONTÍNUOS DE IGUAL DIMENSÃO.

Classificação de Locarno

Edição 8

| Classe | Descrição |
|--------|----------------------|
| 06-04 | armários e similares |



Fases Jurídicas

| Fase | Data de Início | Data de Fim Previsto | Data de Fim Efectiva | Boletim | Entidade |
|--|----------------|----------------------|----------------------|------------|----------|
| 54000000 - pedido-apresentado no inpi | 25/01/2007 | --- | 26/01/2007 | --- | --- |
| 54120000 - pedido-pub.regular | 26/01/2007 | 31/07/2007 | 31/07/2007 | 31/07/2007 | --- |
| 54110000 - pedido-aguarda exame formal | 26/01/2007 | --- | 26/01/2007 | --- | --- |
| 54140000 - pedido-oposição possível | 31/07/2007 | 01/10/2007 | 01/10/2007 | --- | --- |
| 54165000 - pedido-aguarda conc. provisória | 01/10/2007 | --- | 04/10/2007 | --- | --- |
| 54230000 - vigente-registo provisório | 04/10/2007 | --- | 31/03/2009 | --- | --- |
| 54305000 - registo concedido | 31/03/2009 | 25/01/2032 | 01/08/2013 | --- | --- |
| 54902000 - caduco-por falta de revalid. | 01/08/2013 | --- | --- | --- | --- |



Taxas Periódicas

Situações de Taxas

| Situação | Data de Início | Data de Fim Previsto | Data de Fim Efectiva | Boletim |
|--------------------------------------|----------------|----------------------|----------------------|------------|
| 54T00000 - pagamento n/ aplicável | 25/01/2007 | --- | 26/01/2007 | --- |
| 54T01000 - taxa incluída no pedido | 26/01/2007 | 25/07/2011 | 25/07/2011 | --- |
| 54T10000 - pagamento inicial | 25/07/2011 | 25/01/2012 | 25/01/2012 | --- |
| 54T25000 - pagamento com sobretaxa | 25/01/2012 | 25/07/2012 | 25/07/2012 | --- |
| 54T30000 - pagamento com revalidação | 25/07/2012 | 25/01/2017 | 01/08/2013 | --- |
| 54T30101 - publicação caducidade fpt | 25/07/2012 | 01/08/2012 | 01/08/2012 | 01/08/2012 |
| 54T30202 - caducidade fpt publicada | 01/08/2012 | 01/02/2013 | 01/02/2013 | --- |
| 54T30203 - revalidação notificada | 01/02/2013 | 01/08/2013 | 01/08/2013 | --- |
| 54T08000 - falta de pagamento (rev.) | 01/08/2013 | --- | --- | --- |

 Nota: Não existem registos de taxas efectivamente pagas em PT.

Entidades Intervinentes

| Entidade | Nome | Morada | Localidade | Intervenção | Data de Início | Data de Fim |
|----------|--|-------------------------------|----------------------------|----------------------|----------------|-------------|
| 162557 | Anibal Carneiro Barbosa, Lda. | - | Portugal | requerente / titular | 25/01/2007 | |
| 563362 | Almadesign, Conceito E Desenvolvimento De Design, Lda. | | | inventor | 25/01/2007 | |
| 59 | António Luís Côrte Real Cruz | Av. 5 De Outubro, 16, 2º Esq. | 1050-056 Lisboa - Portugal | mandatário | 25/01/2007 | |



Documentos Relacionados

| Número | Data de Entrada | Acto Requerido | Requerente | Acto Executado | Data de Execução | Despacho |
|--------|---------------------------|---|-------------------------------|-------------------------------------|------------------|----------|
| 2797 | 25/01/2007 às 16:07:01 | 5499 - pedido de desenho/modelo nac. | Anibal Carneiro Barbosa,Lda | inclusão de pedido pendente | 26/01/2007 | deferido |
| 3073 | 26/01/2007 às 17:32:33 | 5465 - pedido de retificação | Anibal Carneiro Barbosa Lda | juntar doc. deferidos diversos | 26/01/2007 | deferido |
| 24995 | 30/10/2007 às 15:22:21 | 5469 - titulo provisório | Anibal Carneiro Barbosa, Lda. | pagam. de taxa de título (prov.) | 30/10/2007 | deferido |



Boletins Relacionados

| Boletim | Motivo de Publicação | Situação do Boletim | Nº do Documento | Texto |
|------------|------------------------------------|---------------------|-----------------|-------|
| 31/07/2007 | 02 - publicação de pedidos | publicado | - - | |
| 01/08/2012 | 13 - caducidades por f.p. de taxas | publicado | - - | |



Prioridades

 Nota: Não existem registos de prioridades.



Países Designados

 Nota: Não aplicável a esta modalidade.



Classificação de Viena

 Nota: Não existem registos de classificação de Viena.

