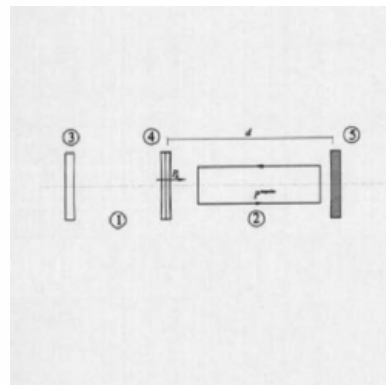


PATENTE NACIONAL Nº 103617

MECANISMO PARA MODULAÇÃO E GERAÇÃO DE IMPULSOS LASER DE AMPLO ESPECTRO DE POTÊNCIAS USANDO UMA CAVIDADE DE RESSONÂNCIA EXTERNA

Síntese do Processo

| | |
|------------------------------|-------------------------------|
| Nº do Pedido | 38851 |
| Data de Apresentação | 18-12-2006 |
| Data do Pedido | 18-12-2006 |
| Fase Actual | PATENTE CONCEDIDA |
| Data de Início da Fase | 12-07-2007 |
| Data de Fim Previsto | 18-12-2026 |
| Situação de Taxas | PAG. FINAL-LIMITE DA VIGÊNCIA |
| Data de Início da Sit. | 19-06-2026 |
| Data de Fim Previsto da Sit. | 18-12-2026 |
| Taxas Pagas | 20 |
| Taxas Devidas | 0 |
| BPI 1ª Publicação | 3/2007 |
| Data do Despacho | 02-07-2007 |
| BPI do Despacho | 12/07/2007 |
| Data de Início de Vigência | 18-12-2006 |
| Data Limite de Vigência | 18-12-2026 |
| Titulares | INSTITUTO SUPERIOR TÉCNICO |
| Mandatário | --- |
| Classificação Internacional | H01S 3/08 (2006.01) |
| Processo em Tribunal | NÃO |
| Tribunal | --- |
| Data de Envio | --- |



Texto do Resumo

O PRESENTE INVENTO DIZ RESPEITO A UM MECANISMO DE PULSAÇÃO (Q-SWITCH) E MODULAÇÃO QUE GERA IMPULSOS LASER, COM A POSSIBILIDADE DE ESCOLHA DE UMA GAMA LARGA DE POTÊNCIAS E ENERGIAS E COM A POSSIBILIDADE DE ESCOLHA DO MODO DE OPERAÇÃO ENTRE PULSADO, MODULADO E CONTÍNUO, O INVENTO É IMPLEMENTADO ATRAVÉS DO ACOPLAMENTO DE UMA CAVIDADE DE LASER GASOSO (1) DEFINIDA PELOS ESPELHOS (3) E (4), POR EXEMPLO UM LASER DE CO₂, A UMA CAVIDADE DE RESSONÂNCIA (2) DEFINIDA PELOS ESPELHOS (4) E (5), POR EXEMPLO UMA CAVIDADE DE FABRY-PEROT, UMA CAVIDADE DE ONDA PASSANTE (TRAVELLING WAVE CAVITY) OU UMA CAVIDADE HÍBRIDA, O ACOPLAMENTO DAS CAVIDADES É FEITO ATRAVÉS DO ESPELHO (4). O ESPELHO (5) TEM REFLECTIVIDADE VARIÁVEL CONTROLADA EXTERNAMENTE, CONTENDO, POR EXEMPLO, UMA CÉLULA DE POKKELS, UMA CÉLULA DE KERR, UM ESPELHO A RODAR OU UM FILTRO ÓPTICO DE REFLECTIVIDADE CONTROLÁVEL. O MECANISMO DE PULSAÇÃO E MODULAÇÃO É EXTERIOR À CAVIDADE LASER, DESTE MODO É POSSÍVEL IMPLEMENTAR ESTA INVENÇÃO QUER CONSTRUINDO TODA A MONTAGEM COMO UMA SÓ PEÇA, QUER ATRAVÉS DE UM MÓDULO EXTERIOR À CAVIDADE LASER, O QUE PERMITE UM INVESTIMENTO MENOR, TANTO DE FABRICANTES COMO DE CLIENTES, PERMITINDO A ADAPTAÇÃO E UTILIZAÇÃO CONJUNTAMENTE COM FERRAMENTAS LASER JÁ EXISTENTES. APLICAÇÕES INCLUEM CORTE, PERFURAÇÃO, SOLDADURA, DESBASTE (ABLATION) E GRAVAÇÃO EM RELEVO (ENGRAVING) DE VÁRIOS MATERIAIS, INCLUINDO METAIS, DERIVADOS DE PETRÓLEO E MADEIRA.



Classificação Internacional

| Classe | Nível | Categoria | Valor |
|---------------------|----------|-----------|-----------|
| H01S 3/08 (2006.01) | avanzado | primeira | inventiva |



Fases Jurídicas

| Fase | Data de Início | Data de Fim Previsto | Data de Fim Efectiva | Boletim | Entidade |
|---|----------------|----------------------|----------------------|------------|----------|
| 01000000 - pedido-apresentado no inpi | 18/12/2006 | --- | 19/12/2006 | --- | --- |
| 01100000 - pedido-aguarda envio p/d.n. | 19/12/2006 | 02/01/2007 | 02/01/2007 | --- | --- |
| 01101000 - pedido-confirm.envio p/d.n. | 02/01/2007 | --- | 11/01/2007 | --- | --- |
| 01102000 - pedido-envio p/d.n.confirmando | 11/01/2007 | 18/01/2007 | 18/01/2007 | --- | --- |
| 01110000 - pedido-aguarda exame formal | 18/01/2007 | --- | 16/02/2007 | --- | --- |
| 01120000 - pedido-pub.regular | 16/02/2007 | 30/03/2007 | 30/03/2007 | 3/2007 | --- |
| 01140000 - pedido-oposição possível | 30/03/2007 | 30/05/2007 | 30/05/2007 | --- | --- |
| 01160000 - estudo-aguarda despacho | 30/05/2007 | --- | 02/07/2007 | --- | --- |
| 01200000 - conc. total-pub.de despacho | 02/07/2007 | 12/07/2007 | 12/07/2007 | 12/07/2007 | --- |
| 01305000 - patente concedida | 12/07/2007 | 18/12/2026 | --- | --- | --- |



Taxas Periódicas

Situações de Taxas

| Situação | Data de Início | Data de Fim Previsto | Data de Fim Efectiva | Boletim |
|--|----------------|----------------------|----------------------|---------|
| 01T00000 - pagamento não-aplicável | 18/12/2006 | --- | 16/02/2007 | --- |
| 01T01000 - taxas incluídas no pedido | 16/02/2007 | 18/06/2008 | 18/06/2008 | --- |
| 01T10000 - pagamento inicial | 18/06/2008 | 18/12/2008 | 18/12/2008 | --- |
| 01T02000 - não há renovações a pagamento | 18/12/2008 | 18/06/2009 | 18/06/2009 | --- |
| 01T15000 - pagamento de renovação | 18/06/2009 | 18/12/2009 | 30/07/2009 | --- |
| 01T02000 - não há renovações a pagamento | 30/07/2009 | 21/06/2010 | 21/06/2010 | --- |
| 01T15000 - pagamento de renovação | 21/06/2010 | 20/12/2010 | 02/07/2010 | --- |
| 01T02000 - não há renovações a pagamento | 02/07/2010 | 20/06/2011 | 20/06/2011 | --- |
| 01T15000 - pagamento de renovação | 20/06/2011 | 19/12/2011 | 12/07/2011 | --- |
| 01T02000 - não há renovações a pagamento | 12/07/2011 | 19/06/2012 | 19/06/2012 | --- |
| 01T15000 - pagamento de renovação | 19/06/2012 | 18/12/2012 | 27/06/2012 | --- |
| 01T02000 - não há renovações a pagamento | 27/06/2012 | 19/06/2013 | 19/06/2013 | --- |
| 01T15000 - pagamento de renovação | 19/06/2013 | 18/12/2013 | 25/06/2013 | --- |
| 01T02000 - não há renovações a pagamento | 25/06/2013 | 19/06/2014 | 19/06/2014 | --- |
| 01T15000 - pagamento de renovação | 19/06/2014 | 18/12/2014 | 25/06/2014 | --- |
| 01T02000 - não há renovações a pagamento | 25/06/2014 | 19/06/2015 | 19/06/2015 | --- |
| 01T15000 - pagamento de renovação | 19/06/2015 | 18/12/2015 | 30/06/2015 | --- |
| 01T02000 - não há renovações a pagamento | 30/06/2015 | 20/06/2016 | 20/06/2016 | --- |
| 01T15000 - pagamento de renovação | 20/06/2016 | 19/12/2016 | 29/06/2016 | --- |
| 01T02000 - não há renovações a pagamento | 29/06/2016 | 19/06/2017 | 19/06/2017 | --- |
| 01T15000 - pagamento de renovação | 19/06/2017 | 18/12/2017 | 17/07/2017 | --- |
| 01T02000 - não há renovações a pagamento | 17/07/2017 | 19/06/2018 | 19/06/2018 | --- |
| 01T15000 - pagamento de renovação | 19/06/2018 | 18/12/2018 | 25/06/2018 | --- |
| 01T02000 - não há renovações a pagamento | 25/06/2018 | 19/06/2019 | 19/06/2019 | --- |
| 01T15000 - pagamento de renovação | 19/06/2019 | 18/12/2019 | 28/06/2019 | --- |
| 01T02000 - não há renovações a pagamento | 28/06/2019 | 19/06/2020 | 19/06/2020 | --- |
| 01T15000 - pagamento de renovação | 19/06/2020 | 18/12/2020 | 26/06/2020 | --- |
| 01T02000 - não há renovações a pagamento | 26/06/2020 | 21/06/2021 | 21/06/2021 | --- |
| 01T15000 - pagamento de renovação | 21/06/2021 | 20/12/2021 | 28/06/2021 | --- |

| | | | | |
|--|------------|------------|------------|-----|
| 01T02000 - não há renovações a pagamento | 28/06/2021 | 20/06/2022 | 20/06/2022 | --- |
| 01T15000 - pagamento de renovação | 20/06/2022 | 19/12/2022 | 28/06/2022 | --- |
| 01T02000 - não há renovações a pagamento | 28/06/2022 | 19/06/2023 | 19/06/2023 | --- |
| 01T15000 - pagamento de renovação | 19/06/2023 | 18/12/2023 | 03/07/2023 | --- |
| 01T02000 - não há renovações a pagamento | 03/07/2023 | 19/06/2024 | 19/06/2024 | --- |
| 01T15000 - pagamento de renovação | 19/06/2024 | 18/12/2024 | 27/06/2024 | --- |
| 01T02000 - não há renovações a pagamento | 27/06/2024 | 20/06/2025 | 20/06/2025 | --- |
| 01T15000 - pagamento de renovação | 20/06/2025 | 18/12/2025 | 18/12/2025 | --- |
| 01T25000 - pagamento com sobretaxa | 18/12/2025 | 18/06/2026 | 05/01/2026 | --- |
| 01T02000 - não há renovações a pagamento | 05/01/2026 | 19/06/2026 | 19/06/2026 | --- |
| 01T40000 - pag. final-limite da vigência | 19/06/2026 | 18/12/2026 | --- | --- |

Registo de Taxas Pagas

| Nº da Taxa | Data do Documento | Nº do Documento |
|------------|-------------------|-----------------|
| 3 | 25-11-2008 | 4779 |
| 4 | 30-07-2009 | 1241 |
| 5 | 02-07-2010 | 1000053611 |
| 6 | 12-07-2011 | 1000054680 |
| 7 | 27-06-2012 | 1000050766 |
| 8 | 25-06-2013 | 1000047577 |
| 9 | 25-06-2014 | 1000051477 |
| 10 | 30-06-2015 | 1000053531 |
| 11 | 29-06-2016 | 1000042645 |
| 12 | 17-07-2017 | 1000047884 |
| 13 | 25-06-2018 | 1000043708 |
| 14 | 28-06-2019 | 1000035078 |
| 15 | 26-06-2020 | 1000031890 |
| 16 | 28-06-2021 | 1000025293 |
| 17 | 28-06-2022 | 2003646347 |
| 18 | 03-07-2023 | 2005118801 |
| 19 | 27-06-2024 | 2006248796 |
| 20 | 05-01-2026 | 2007598795 |

Entidades Intervinentes

| Entidade | Nome | Morada | Localidade | Intervenção | Data de Início | Data de Fim |
|----------|--------------------------------|--|----------------------------|----------------------|----------------|-------------|
| 941790 | Instituto Superior Técnico | Galtec / Gapi Do Ist, Av. Rovisco Pais | 1049-001 Lisboa - Portugal | requerente / titular | 18/12/2006 | 05/12/2008 |
| 943337 | Pedro Castelo Caetano Ferreira | - | Portugal | requerente / titular | 18/12/2006 | 05/12/2008 |
| 825217 | Instituto Superior Técnico | Área De Transferência De Tecnologia, Av. Rovisco Pais, 1 | 1049-001 Lisboa - Portugal | requerente / titular | 05/12/2008 | |
| 943337 | Pedro Castelo Caetano Ferreira | | | inventor | 18/12/2006 | |



Documentos Relacionados

| Número | Data de Entrada | Acto Requerido | Requerente | Acto Executado | Data de Execução | Despacho |
|------------|------------------------|-----------------------------------|--|------------------------------|------------------|------------|
| 38851 | 18/12/2006 às 13:42:22 | 0199 - pedido de patente nacional | Pedro Castleo Caetano Ferreira | inclusão de pedido pendente | 19/12/2006 | deferido |
| 4557 | 20/10/2008 às 15:00:37 | 0168 - titulo | Registo Nacional De Pessoas Colectivas - Bolsa De Marcas | pagam. de taxa de título | 20/10/2008 | deferido |
| 4779 | 25/11/2008 às 15:14:38 | 0187 - renovação | Instituto Superior Tecnico | pagam. de taxas periódicas | 25/11/2008 | deferido |
| 4854 | 05/12/2008 às 13:29:09 | 0182 - transmissão | Instituto Superior Técnico | transmissão de ped./título | 05/12/2008 | deferido |
| 4859 | 05/12/2008 às 13:32:57 | 0187 - renovação | Instituto Superior Técnico | juntar documento sem efeitos | 05/12/2008 | sem efeito |
| 1241 | 30/07/2009 às 10:04:54 | 0187 - renovação | Instituto Superior Técnico | pagam. de taxas periódicas | 30/07/2009 | deferido |
| 1000053611 | 02/07/2010 às 16:44:56 | 0187 - renovação | Instituto Superior Técnico | pagam. de taxas periódicas | 02/07/2010 | deferido |
| 1000054680 | 12/07/2011 às 18:03:13 | 0187 - renovação | Instituto Superior Técnico | pagam. de taxas periódicas | 12/07/2011 | deferido |
| 1000050766 | 27/06/2012 às 08:57:26 | 0187 - renovação | Instituto Superior Técnico | pagam. de taxas periódicas | 27/06/2012 | deferido |
| 1000047577 | 25/06/2013 às 14:32:19 | 0187 - renovação | Instituto Superior Técnico | pagam. de taxas periódicas | 25/06/2013 | deferido |
| 1000051477 | 25/06/2014 às 15:32:19 | 0187 - renovação | Instituto Superior Técnico | pagam. de taxas periódicas | 25/06/2014 | deferido |
| 1000053531 | 30/06/2015 às 11:25:31 | 0187 - renovação | Instituto Superior Técnico | pagam. de taxas periódicas | 30/06/2015 | deferido |
| 1000042645 | 29/06/2016 às 16:47:36 | 0187 - renovação | Instituto Superior Técnico | pagam. de taxas periódicas | 29/06/2016 | deferido |
| 1000047884 | 17/07/2017 às 11:42:33 | 0187 - renovação | Instituto Superior Técnico | pagam. de taxas periódicas | 17/07/2017 | deferido |
| 1000043708 | 25/06/2018 às 10:17:50 | 0187 - renovação | Instituto Superior Técnico | pagam. de taxas periódicas | 25/06/2018 | deferido |
| 1000035078 | 28/06/2019 às 10:14:40 | 0187 - renovação | Instituto Superior Técnico | pagam. de taxas periódicas | 28/06/2019 | deferido |
| 1000031890 | 26/06/2020 às 14:44:59 | 0187 - renovação | Instituto Superior Técnico | pagam. de taxas periódicas | 26/06/2020 | deferido |
| 1000025293 | 28/06/2021 às 18:07:43 | 0187 - renovação | Instituto Superior Técnico | pagam. de taxas periódicas | 28/06/2021 | deferido |
| 2003646347 | 28/06/2022 às 18:12:39 | 0187 - renovação | Instituto Superior Técnico | pagam. de taxas periódicas | 28/06/2022 | deferido |
| 2005118801 | 03/07/2023 às 22:30:36 | 0187 - renovação | Instituto Superior Técnico | pagam. de taxas periódicas | 03/07/2023 | deferido |
| 2006248796 | 27/06/2024 às 11:32:43 | 0187 - renovação | Instituto Superior Técnico | pagam. de taxas periódicas | 27/06/2024 | deferido |
| 2007598795 | 05/01/2026 às 11:51:13 | 0187 - renovação | Instituto Superior Técnico | pagam. de taxas periódicas | 05/01/2026 | deferido |

Boletins Relacionados

| Boletim | Motivo de Publicação | Situação do Boletim | Nº do Documento | Texto |
|------------|-----------------------------|---------------------|-----------------|-------|
| 3/2007 | 02 - publicação de pedidos | publicado | - | - |
| 12/07/2007 | 10 - despachos de concessão | publicado | - | - |
| 24/12/2008 | 18 - averb. de transmissão | publicado | 4854 | - |



Prioridades

 Nota: Não existem registos de prioridades.



Países Designados

 Nota: Não aplicável a esta modalidade.



Epígrafe em Língua Estrangeira

 Nota: Não aplicável a esta modalidade.

