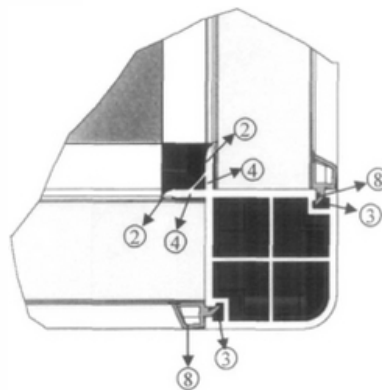


## PATENTE NACIONAL Nº 103588

### PERFIS EM PVC PARA A CONSTRUÇÃO DE CAIXAS DE UNIDADES DE TRATAMENTO DE AR

#### Síntese do Processo

Nº do Pedido	31976
Data de Apresentação	13-10-2006
Data do Pedido	13-10-2006
-----	
Fase Actual	PATENTE CADUCA
Data de Início da Fase	23-04-2014
Data de Fim Previsto	---
-----	
Situação de Taxas	FALTA DE PAGAMENTO (REV.)
Data de Início da Sit.	23-04-2014
Data de Fim Previsto da Sit.	---
Taxas Pagas	6
Taxas Devidas	2
-----	
BPI 1ª Publicação	30/04/2008
Data do Despacho	25-07-2008
BPI do Despacho	04/08/2008
Data de Início de Vigência	13-10-2006
Data Limite de Vigência	13-10-2026
-----	
Titulares	SANDOMETAL-METALOMECANICA E AR CONDICIONADO, SA
-----	
Mandatário	ÁLVARO ALBANO DUARTE CATANA
-----	
Classificação Internacional	F24F 13/20 (2006.01)
-----	
Processo em Tribunal	NÃO
Tribunal	---
Data de Envio	---
-----	



## Texto do Resumo

---

A PRESENTE INVENÇÃO DIZ RESPEITO A UM PERFIL A USAR NA CONSTRUÇÃO DE ESTRUTURAS DE UNIDADES DE TRATAMENTO DE AR (UTA), E EM PARTICULAR UM PERFIL INCLUINDO UMA COLUNA ANGULAR EM POLICLORETO DE VINILA (PVC) EXTRUDIDO, UMA COLUNA RECTILÍNEA EM POLICLORETO DE VINILA (PVC) EXTRUDIDO E UM CANTO DE LIGAÇÃO EM NYLON INDUSTRIAL INJECTADO COM 30% DE FIBRA DE VIDRO. ESTES ELEMENTOS VÊM SOLUCIONAR O PROBLEMA DA CONDENSAÇÃO NA ESTRUTURA DAS UNIDADES DE TRATAMENTO DE AR E AINDA REDUZIR O CONSUMO DE ENERGIA POR ESTAS UNIDADES, DEVIDO AO FACTO DE O PVC APRESENTAR UM COEFICIENTE DE CONDUTIVIDADE TÉRMICA MUITO BAIXO. POR OUTRO LADO, OS PERFIS DESCRITOS PODEM APRESENTAR DIMENSÕES STANDARD E SER PRODUZIDOS EFICIENTEMENTE EM SÉRIE, PELO QUE A ESTRUTURA PARA UTA PODE DESTA FORMA SER PRODUZIDA COM TEMPO E CUSTO REDUZIDOS.



## Classificação Internacional

Classe	Nível	Categoria	Valor
F24F 13/20 (2006.01)	avanzado	primeira	inventiva



## Fases Jurídicas

Fase	Data de Início	Data de Fim Previsto	Data de Fim Efectiva	Boletim	Entidade
01000000 - pedido-apresentado no inpi	13/10/2006	---	17/10/2006	---	---
01100000 - pedido-aguarda envio p/d.n.	17/10/2006	02/11/2006	02/11/2006	---	---
01101000 - pedido-confirm.envio p/d.n.	02/11/2006	---	09/11/2006	---	---
01102000 - pedido-envio p/d.n.confirmando	09/11/2006	16/11/2006	16/11/2006	---	---
01110000 - pedido-aguarda exame formal	16/11/2006	---	14/12/2006	---	---
01120000 - pedido-pub.regular	14/12/2006	30/04/2008	30/04/2008	30/04/2008	---
01140000 - pedido-oposição possível	30/04/2008	30/06/2008	30/06/2008	---	---
01160000 - estudo-aguarda despacho	30/06/2008	---	25/07/2008	---	---
01200000 - conc. total-pub.de despacho	25/07/2008	04/08/2008	04/08/2008	04/08/2008	---
01305000 - patente concedida	04/08/2008	13/10/2026	23/04/2014	---	---
01902000 - caduco-por falta de revalid.	23/04/2014	---	---	---	---

## Taxas Periódicas

### Situações de Taxas

Situação	Data de Início	Data de Fim Previsto	Data de Fim Efectiva	Boletim
01T00000 - pagamento não-aplicável	13/10/2006	---	14/12/2006	---
01T01000 - taxas incluídas no pedido	14/12/2006	14/04/2008	14/04/2008	---
01T10000 - pagamento inicial	14/04/2008	13/10/2008	13/10/2008	---
01T02000 - não há renovações a pagamento	13/10/2008	13/04/2009	13/04/2009	---
01T15000 - pagamento de renovação	13/04/2009	13/10/2009	24/09/2009	---
01T02000 - não há renovações a pagamento	24/09/2009	13/04/2010	13/04/2010	---
01T15000 - pagamento de renovação	13/04/2010	13/10/2010	02/08/2010	---
01T02000 - não há renovações a pagamento	02/08/2010	13/04/2011	13/04/2011	---
01T15000 - pagamento de renovação	13/04/2011	13/10/2011	28/09/2011	---
01T02000 - não há renovações a pagamento	28/09/2011	13/04/2012	13/04/2012	---
01T15000 - pagamento de renovação	13/04/2012	15/10/2012	15/10/2012	---
01T25000 - pagamento com sobretaxa	15/10/2012	15/04/2013	15/04/2013	---
01T30000 - pagamento com revalidação	15/04/2013	14/10/2013	14/10/2013	---
01T30101 - publicação de caducidade fpt	15/04/2013	23/04/2013	23/04/2013	23/04/2013
01T30202 - caducidade fpt publicada	23/04/2013	23/10/2013	23/10/2013	---
01T30000 - pagamento com revalidação	14/10/2013	13/10/2014	23/04/2014	---
01T30203 - caducidade fpt notificada	23/10/2013	23/04/2014	23/04/2014	---
01T08000 - falta de pagamento (rev.)	23/04/2014	---	---	---

### Registo de Taxas Pagas

Nº da Taxa	Data do Documento	Nº do Documento
3	03-10-2008	1000083082
4	23-09-2009	1000090117
5	30-07-2010	1000060318
6	26-09-2011	1000073474

## Entidades Intervencientes

Entidade	Nome	Morada	Localidade	Intervenção	Data de Início	Data de Fim
60579	Sandometal-Metalomecanica E Ar Condicionado, Sa	Est Nacional 10 Km 127.600, Alverca Do Ribatejo	2615 Alverca - Portugal	requerente / titular	13/10/2006	
930333	António Nunes Beirão			inventor	13/10/2006	
32	Álvaro Albano Duarte Catana	Av. Marquês De Tomar, 44, 6º	1069-229 Lisboa - Portugal	mandatário	13/10/2006	



## Documentos Relacionados

Número	Data de Entrada	Acto Requerido	Requerente	Acto Executado	Data de Execução	Despacho
31976	13/10/2006 às 14:30:19	0199 - pedido de patente nacional	Sandometal-Metalomecanica E Ar Condicionado,S.A.	inclusão de pedido pendente	17/10/2006	deferido
1000071461	22/08/2008 às 10:58:02	0168 - titulo	Sandometal-Metalomecanica E Ar Condicionado, Sa	pagam. de taxa de título	22/08/2008	deferido
1000083082	03/10/2008 às 11:37:07	0187 - renovação	Sandometal-Metalomecanica E Ar Condicionado, Sa	pagam. de taxas periódicas	03/10/2008	deferido
1000090117	23/09/2009 às 16:03:56	0187 - renovação	Sandometal-Metalomecanica E Ar Condicionado, Sa	pagam. de taxas periódicas	24/09/2009	deferido
1000060318	30/07/2010 às 17:07:02	0187 - renovação	Sandometal-Metalomecanica E Ar Condicionado, Sa	pagam. de taxas periódicas	02/08/2010	deferido
1000073474	26/09/2011 às 14:09:34	0187 - renovação	Sandometal-Metalomecanica E Ar Condicionado, Sa	pagam. de taxas periódicas	28/09/2011	deferido



## Boletins Relacionados

Boletim	Motivo de Publicação	Situação do Boletim	Nº do Documento	Texto
30/04/2008	02 - publicação de pedidos	publicado	- -	
04/08/2008	10 - despachos de concessão	publicado	- -	
23/04/2013	13 - caducidades por f.p. de taxas	publicado	- -	



## Prioridades

---

 Nota: Não existem registos de prioridades.



## Países Designados

---

 Nota: Não aplicável a esta modalidade.



## Epígrafe em Língua Estrangeira

---

 Nota: Não aplicável a esta modalidade.

