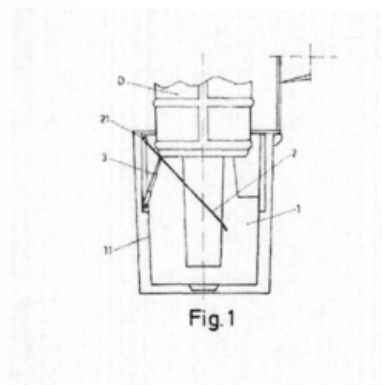


## PATENTE NACIONAL Nº 103574

### SISTEMA DE SEGURANÇA PARA CONTENTORES SOTERRADOS

#### Síntese do Processo

Nº do Pedido	30403
Data de Apresentação	02-10-2006
Data do Pedido	02-10-2006
Fase Actual	PATENTE CONCEDIDA
Data de Início da Fase	21-09-2007
Data de Fim Previsto	02-10-2026
Situação de Taxas	PAG. FINAL-LIMITE DA VIGÊNCIA
Data de Início da Sit.	02-04-2026
Data de Fim Previsto da Sit.	02-10-2026
Taxas Pagas	20
Taxas Devidas	0
BPI 1ª Publicação	5/2007
Data do Despacho	12-09-2007
BPI do Despacho	21/09/2007
Data de Início de Vigência	02-10-2006
Data Limite de Vigência	02-10-2026
Titulares	SOTKON SP, SLU
Mandatário	JORGE AFONSO CRUZ
Classificação Internacional	B65F 1/14 (2006.01)
Processo em Tribunal	NÃO
Tribunal	---
Data de Envio	---



## Texto do Resumo

---

SISTEMA DE SEGURANÇA PARA CONTENTORES SOTERRADOS CONSTITUÍDO POR: UM ELEMENTO DE PROTECÇÃO/COBERTURA (2) DE GEOMETRIA CONJUGADA COM A BOCA DA FOSSA/CAVIDADE (1) ONDE SE MANTÉM OCULTO ENQUANTO O SISTEMA SOTERRADO ESTÁ FECHADO E EM POSIÇÃO DE DEPOSITAR RESÍDUOS; UNS MEIOS DE ACTUAÇÃO (3) PRÓPRIOS PARA FAZER BASCULAR O ELEMENTO DE PROTECÇÃO (2) EM TORNO DA SUA ARTICULAÇÃO (21) ENTRE DUAS POSIÇÕES EXTREMAS; E UNS MEIOS DE RETENÇÃO (4) COM BLOQUEAMENTO (5) PRÓPRIOS PARA SEGURAR O ELEMENTO DE PROTECÇÃO/COBERTURA (2) EM POSIÇÃO OPERACIONAL QUANDO O SISTEMA SOTERRADO ESTÁ ABERTO E EM POSIÇÃO DE IÇAR O CONTENTOR (D), PARA RECOLHER OS RESÍDUOS E/OU PARA LIMPÁ-LO/DESINFECTÁ-LO.



## Classificação Internacional

Classe	Nível	Categoria	Valor
B65F 1/14 (2006.01)	avanzado	primeira	inventiva



## Fases Jurídicas

Fase	Data de Início	Data de Fim Previsto	Data de Fim Efectiva	Boletim	Entidade
01000000 - pedido-apresentado no inpi	02/10/2006	---	09/10/2006	---	---
01100000 - pedido-aguarda envio p/d.n.	09/10/2006	16/10/2006	16/10/2006	---	---
01101000 - pedido-confirm.envio p/d.n.	16/10/2006	---	20/10/2006	---	---
01102000 - pedido-envio p/d.n.confirmando	20/10/2006	27/10/2006	27/10/2006	---	---
01110000 - pedido-aguarda exame formal	27/10/2006	---	15/11/2006	---	---
01122000 - pedido-forma irreg.(notificado)	15/11/2006	---	15/12/2006	---	---
01125178 - ofício - irregularid. várias	15/11/2006	15/12/2006	15/12/2006	---	929007
01110000 - pedido-aguarda exame formal	15/12/2006	---	15/12/2006	---	---
01120000 - pedido-pub.regular	15/12/2006	31/05/2007	31/05/2007	5/2007	---
01140000 - pedido-oposição possível	31/05/2007	31/07/2007	31/07/2007	---	---
01160000 - estudo-aguarda despacho	31/07/2007	---	12/09/2007	---	---
01200000 - conc. total-pub.de despacho	12/09/2007	21/09/2007	21/09/2007	21/09/2007	---
01305000 - patente concedida	21/09/2007	02/10/2026	---	---	---

## Taxas Periódicas

### Situações de Taxas

Situação	Data de Início	Data de Fim Previsto	Data de Fim Efectiva	Boletim
01T00000 - pagamento não-aplicável	02/10/2006	---	15/12/2006	---
01T01000 - taxas incluídas no pedido	15/12/2006	02/04/2008	02/04/2008	---
01T10000 - pagamento inicial	02/04/2008	02/10/2008	02/10/2008	---
01T02000 - não há renovações a pagamento	02/10/2008	02/04/2009	02/04/2009	---
01T15000 - pagamento de renovação	02/04/2009	02/10/2009	21/09/2009	---
01T02000 - não há renovações a pagamento	21/09/2009	05/04/2010	05/04/2010	---
01T15000 - pagamento de renovação	05/04/2010	04/10/2010	04/10/2010	---
01T25000 - pagamento com sobretaxa	04/10/2010	04/04/2011	07/10/2010	---
01T02000 - não há renovações a pagamento	07/10/2010	04/04/2011	04/04/2011	---
01T15000 - pagamento de renovação	04/04/2011	03/10/2011	09/09/2011	---
01T02000 - não há renovações a pagamento	09/09/2011	02/04/2012	02/04/2012	---
01T15000 - pagamento de renovação	02/04/2012	02/10/2012	28/09/2012	---
01T02000 - não há renovações a pagamento	28/09/2012	03/04/2013	03/04/2013	---
01T15000 - pagamento de renovação	03/04/2013	02/10/2013	02/10/2013	---
01T25000 - pagamento com sobretaxa	02/10/2013	02/04/2014	03/10/2013	---
01T02000 - não há renovações a pagamento	03/10/2013	03/04/2014	03/04/2014	---
01T15000 - pagamento de renovação	03/04/2014	02/10/2014	25/09/2014	---
01T02000 - não há renovações a pagamento	25/09/2014	02/04/2015	02/04/2015	---
01T15000 - pagamento de renovação	02/04/2015	02/10/2015	29/09/2015	---
01T02000 - não há renovações a pagamento	29/09/2015	04/04/2016	04/04/2016	---
01T15000 - pagamento de renovação	04/04/2016	03/10/2016	08/09/2016	---
01T02000 - não há renovações a pagamento	08/09/2016	03/04/2017	03/04/2017	---
01T15000 - pagamento de renovação	03/04/2017	02/10/2017	02/10/2017	---
01T02000 - não há renovações a pagamento	02/10/2017	03/04/2018	03/04/2018	---
01T15000 - pagamento de renovação	03/04/2018	02/10/2018	14/09/2018	---
01T02000 - não há renovações a pagamento	14/09/2018	03/04/2019	03/04/2019	---
01T15000 - pagamento de renovação	03/04/2019	02/10/2019	05/09/2019	---
01T02000 - não há renovações a pagamento	05/09/2019	03/04/2020	03/04/2020	---
01T15000 - pagamento de renovação	03/04/2020	12/10/2020	03/09/2020	---
01T02000 - não há renovações a pagamento	03/09/2020	05/04/2021	05/04/2021	---

01T15000 - pagamento de renovação	05/04/2021	04/10/2021	03/09/2021	---
01T02000 - não há renovações a pagamento	03/09/2021	04/04/2022	04/04/2022	---
01T15000 - pagamento de renovação	04/04/2022	03/10/2022	15/09/2022	---
01T02000 - não há renovações a pagamento	15/09/2022	03/04/2023	03/04/2023	---
01T15000 - pagamento de renovação	03/04/2023	02/10/2023	06/09/2023	---
01T02000 - não há renovações a pagamento	06/09/2023	03/04/2024	03/04/2024	---
01T15000 - pagamento de renovação	03/04/2024	02/10/2024	02/10/2024	---
01T25000 - pagamento com sobretaxa	02/10/2024	02/04/2025	07/10/2024	---
01T02000 - não há renovações a pagamento	07/10/2024	03/04/2025	03/04/2025	---
01T15000 - pagamento de renovação	03/04/2025	02/10/2025	25/09/2025	---
01T02000 - não há renovações a pagamento	25/09/2025	02/04/2026	02/04/2026	---
01T40000 - pag. final-limite da vigência	02/04/2026	02/10/2026	---	---

#### Registo de Taxas Pagas

Nº da Taxa	Data do Documento	Nº do Documento
3	30-09-2008	1000081912
4	18-09-2009	1000088209
5	07-10-2010	1000076282
6	07-09-2011	1000068726
7	28-09-2012	1000073834
8	03-10-2013	1000072031
9	23-09-2014	1000074542
10	29-09-2015	1000078192
11	06-09-2016	1000067169
12	02-10-2017	1000064800
13	14-09-2018	1000059519
14	05-09-2019	1000044512
15	03-09-2020	1000044569
16	03-09-2021	1000033718
17	15-09-2022	2003958493
18	06-09-2023	2005327546
19	07-10-2024	2006549588
20	25-09-2025	2007370345

## Entidades Intervinentes

Entidade	Nome	Morada	Localidade	Intervenção	Data de Início	Data de Fim
929007	Mbe Sotkon, S.L.	-	Espanha	requerente / titular	02/10/2006	23/03/2021
3065024	Sotkon Sp, Slu	-	Espanha	requerente / titular	23/03/2021	
929008	Modesto Belerdi Etxaniz			inventor	02/10/2006	
929007	Mbe Sotkon, S.L.			inventor	02/10/2006	
3065025	Sotkon Portugal - Sistemas De Resíduos, S.A.	Rua Manuel Pinto De Azevedo, 711 - 2º	4149-010 Porto - Portugal	concessionário licença exploração	23/03/2021	
73	Luís Manuel De Almada Da Silva Carvalho	Rua Vitor Cordon , 10-A	1249-103 Lisboa - Portugal	mandatário	02/10/2006	23/03/2021
11	Jorge Afonso Cruz	Rua Víctor Cordon, 10 A	1249-103 Lisboa - Portugal	mandatário	23/03/2021	



## Documentos Relacionados

Número	Data de Entrada	Acto Requerido	Requerente	Acto Executado	Data de Execução	Despacho
30403	02/10/2006 às 15:14:41	0199 - pedido de patente nacional	Mbe Sotkon, S.L.	inclusão de pedido pendente	09/10/2006	deferido
31578	10/10/2006 às 15:31:29	0130 - requerim. diversos	Mbe Sotkon, S.L.	juntar doc. deferidos diversos	10/10/2006	deferido
37424	04/12/2006 às 14:14:34	0165 - pedido de retificação	Mbe Sotkon, S.L.	deferir resp. a ofício formal	15/12/2006	deferido
25025	31/10/2007 às 12:04:05	0168 - título	Mbe Sotkon S.L.	pagam. de taxa de título	31/10/2007	deferido
1000081912	30/09/2008 às 14:12:16	0187 - renovação	Mbe Sotkon, S.L.	pagam. de taxas periódicas	30/09/2008	deferido
1000088209	18/09/2009 às 09:39:34	0187 - renovação	Mbe Sotkon, S.L.	pagam. de taxas periódicas	21/09/2009	deferido
1000076282	07/10/2010 às 10:17:32	0187 - renovação	Mbe Sotkon, S.L.	pagam. de taxas periódicas	07/10/2010	deferido
1000068726	07/09/2011 às 14:01:56	0187 - renovação	Mbe Sotkon, S.L.	pagam. de taxas periódicas	09/09/2011	deferido
1000068541	06/09/2012 às 14:00:49	0174 - certidão	Mbe Sotkon, S.L.	juntar doc. deferidos diversos	06/09/2012	deferido
1000073834	28/09/2012 às 15:27:41	0187 - renovação	Mbe Sotkon, S.L.	pagam. de taxas periódicas	28/09/2012	deferido
1000072031	03/10/2013 às 11:48:59	0187 - renovação	Mbe Sotkon, S.L.	pagam. de taxas periódicas	03/10/2013	deferido
1000074542	23/09/2014 às 13:40:19	0187 - renovação	Mbe Sotkon, S.L.	pagam. de taxas periódicas	25/09/2014	deferido
1000078192	29/09/2015 às 11:34:56	0187 - renovação	Mbe Sotkon, S.L.	pagam. de taxas periódicas	29/09/2015	deferido
1000067169	06/09/2016 às 16:25:58	0187 - renovação	Mbe Sotkon, S.L.	pagam. de taxas periódicas	08/09/2016	deferido
1000064800	02/10/2017 às 16:25:37	0187 - renovação	Mbe Sotkon, S.L.	pagam. de taxas periódicas	02/10/2017	deferido
1000059519	14/09/2018 às 10:50:54	0187 - renovação	Mbe Sotkon, S.L.	pagam. de taxas periódicas	14/09/2018	deferido
1000044512	05/09/2019 às 09:00:12	0187 - renovação	Mbe Sotkon, S.L.	pagam. de taxas periódicas	05/09/2019	deferido
1000038894	31/07/2020 às 15:18:02	0174 - certidão	Natureza Versátil	juntar doc. deferidos diversos	31/07/2020	deferido
1000044569	03/09/2020 às 15:27:29	0187 - renovação	Mbe Sotkon, S.L.	pagam. de taxas periódicas	07/09/2020	deferido
1000059760	18/12/2020 às 12:08:52	0174 - certidão	Mbe Sotkon, S.L.	juntar doc. deferidos diversos	18/12/2020	deferido
1000011337	23/03/2021 às 16:05:44	0182 - transmissão	transmissão de ped./título	23/03/2021	deferido	
1000011338	23/03/2021 às 16:09:02	0177 - licença de exploração	concessão de lic.de exploração	23/03/2021	deferido	
1000033718	03/09/2021 às 14:59:01	0187 - renovação	Sotkon Sp, Slu	pagam. de taxas periódicas	03/09/2021	deferido
2003958493	15/09/2022 às 15:50:04	0187 - renovação	Sotkon Sp, Slu	pagam. de taxas periódicas	16/09/2022	deferido

2005327546	06/09/2023 às 14:05:49	0187 - renovação	Sotkon Sp, Slu	pagam. de taxas periódicas	06/09/2023	deferido
2006549588	07/10/2024 às 11:27:47	0187 - renovação	Sotkon Sp, Slu	pagam. de taxas periódicas	07/10/2024	deferido
2007370345	25/09/2025 às 10:12:03	0187 - renovação	Sotkon Sp, Slu	pagam. de taxas periódicas	25/09/2025	deferido



## Boletins Relacionados

Boletim	Motivo de Publicação	Situação do Boletim	Nº do Documento	Texto
5/2007	02 - publicação de pedidos	publicado	-	-
21/09/2007	10 - despachos de concessão	publicado	-	-
07/04/2021	18 - averb. de transmissão	publicado	1000011337	transmissão por fusão.
07/04/2021	20 - averb. licença de exploração	publicado	1000011338	licença de exploração exclusiva.



## Prioridades

Tipo	Data	País	Número
PRIORIDADE UNIONISTA	30-11-2005	ESPANHA	P200502960



## Países Designados

---

 Nota: Não aplicável a esta modalidade.



## Epígrafe em Língua Estrangeira

---

 Nota: Não aplicável a esta modalidade.

