

PATENTE NACIONAL Nº 103555

DISPOSITIVO ACOPLAMENTO E ABERTURA DE CONTENTORES SUBTERRÂNEOS

Síntese do Processo

Nº do Pedido	25988
Data de Apresentação	21-08-2006
Data do Pedido	21-08-2006

Fase Actual	PATENTE CADUCA
Data de Início da Fase	01-04-2022
Data de Fim Previsto	---

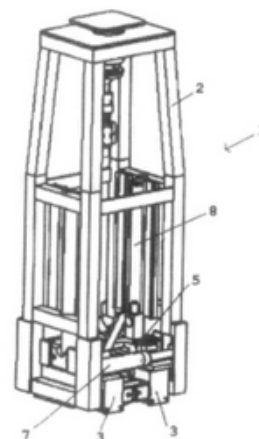
Situação de Taxas	FALTA DE PAGAMENTO (REV.)
Data de Início da Sit.	01-04-2022
Data de Fim Previsto da Sit.	---
Taxas Pagas	14
Taxas Devidas	2

BPI 1ª Publicação	29/02/2008
Data do Despacho	30-05-2008
BPI do Despacho	11/06/2008
Data de Início de Vigência	21-08-2006
Data Limite de Vigência	21-08-2026

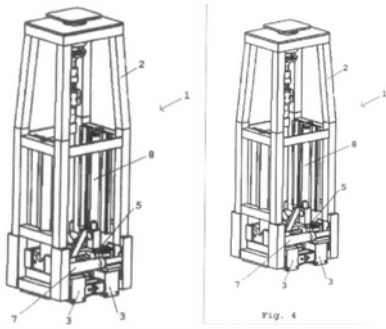
Titulares	SUMA - SERVIÇOS URBANOS E MEIO AMBIENTE, S.A.
Mandatário	LUÍS MANUEL DE ALMADA DA SILVA CARVALHO

Classificação Internacional	B65F 3/02 (2006.01)

Processo em Tribunal	NÃO
Tribunal	---
Data de Envio	---



Figuras



Texto do Resumo

O PRESENTE INVENTO DIZ RESPEITO A UM DISPOSITIVO MANOBRADOR DE CONTENTORES SUBTERRÂNEOS. O DISPOSITIVO ESTÁ MONTADO NUMA GRUA QUE PERMITE A SUA MOVIMENTAÇÃO E OPERAÇÃO. O ACCIONAMENTO E MOVIMENTAÇÃO DO DISPOSITIVO SÃO EFECTUADOS POR UM SISTEMA ÓLEO-HIDRÁULICO INSTALADO NA VIATURA DE TRANSPORTE. É ESSENCIALMENTE CARACTERIZADO POR COMPREENDER: UMA ESTRUTURA EXTERIOR EM AÇO (2); DUAS PLACAS MÓVEIS (3) PARA A FIXAÇÃO DO CONTENTOR (4) (BOLACHA INFERIOR (12)); DUAS PEÇAS DE ENCAIXE MÓVEIS (5) PARA FIXAR A BOLACHA SUPERIOR (12) DE ABERTURA/FECHO DAS TAMPAS DO CONTENTOR; DOIS CILINDROS HIDRÁULICOS (7) FIXOS ÀS PLACAS MÓVEIS, DISPOSTOS NA HORIZONTAL, QUE PERMITEM SEGURAR O CONTENTOR; DOIS CILINDROS HIDRÁULICOS (8) DISPOSTOS NA VERTICAL, FIXOS ÀS PEÇAS DE ENCAIXE (5), QUE PERMITEM A ABERTURA/FECHO DAS PORTAS (6) DO CONTENTOR; UM SISTEMA COM UMA VÁLVULA DISTRIBUIDORA (9), QUE PERMITE ACCIONAR OS DIVERSOS COMANDOS DE ACCIONAMENTO DO DISPOSITIVO (1); DUAS VÁLVULAS DE ROLETE (10); E UM SISTEMA DE SEGURANÇA PARA CILINDROS HIDRÁULICOS (SISTEMA PÁRA-QUEDAS).



Classificação Internacional

Classe	Nível	Categoria	Valor
B65F 3/02 (2006.01)	avanzado	primeira	inventiva



Fases Jurídicas

Fase	Data de Início	Data de Fim Previsto	Data de Fim Efectiva	Boletim	Entidade
01000000 - pedido-apresentado no inpi	21/08/2006	---	22/08/2006	---	---
01100000 - pedido-aguarda envio p/d.n.	22/08/2006	01/09/2006	01/09/2006	---	---
01101000 - pedido-confirm.envio p/d.n.	01/09/2006	---	13/09/2006	---	---
01102000 - pedido-envio p/d.n.confirmando	13/09/2006	20/09/2006	20/09/2006	---	---
01110000 - pedido-aguarda exame formal	20/09/2006	---	29/09/2006	---	---
01120000 - pedido-pub.regular	29/09/2006	29/02/2008	17/10/2006	29/02/2008	---
01110000 - pedido-aguarda exame formal	17/10/2006	---	17/10/2006	---	---
01122000 - pedido-forma irreg.(notificado)	17/10/2006	---	17/11/2006	---	---
01125109 - ofício - reivindicações	17/10/2006	17/11/2006	17/11/2006	---	549262
01110000 - pedido-aguarda exame formal	17/11/2006	---	21/11/2006	---	---
01120000 - pedido-pub.regular	21/11/2006	29/02/2008	29/02/2008	29/02/2008	---
01140000 - pedido-oposição possível	29/02/2008	29/04/2008	29/04/2008	---	---
01160000 - estudo-aguarda despacho	29/04/2008	---	30/05/2008	---	---
01200000 - conc. total-pub.de despacho	30/05/2008	11/06/2008	11/06/2008	11/06/2008	---
01305000 - patente concedida	11/06/2008	21/08/2026	01/04/2022	---	---
01902000 - caduco-por falta de revalid.	01/04/2022	---	---	---	---

Taxas Periódicas

Situações de Taxas

Situação	Data de Início	Data de Fim Previsto	Data de Fim Efectiva	Boletim
01T00000 - pagamento não-aplicável	21/08/2006	---	29/09/2006	---
01T01000 - taxas incluídas no pedido	29/09/2006	21/02/2008	21/02/2008	---
01T10000 - pagamento inicial	21/02/2008	21/08/2008	21/08/2008	---
01T02000 - não há renovações a pagamento	21/08/2008	23/02/2009	23/02/2009	---
01T15000 - pagamento de renovação	23/02/2009	21/08/2009	21/08/2009	---
01T25000 - pagamento com sobretaxa	21/08/2009	22/02/2010	22/02/2010	---
01T30000 - pagamento com revalidação	22/02/2010	23/08/2010	18/05/2010	---
01T30101 - publicação de caducidade fpt	22/02/2010	26/02/2010	26/02/2010	26/02/2010
01T30202 - caducidade fpt publicada	26/02/2010	26/08/2010	18/05/2010	---
01T02101 - revalidado-pub.da revalidação	18/05/2010	26/05/2010	26/05/2010	26/05/2010
01T15000 - pagamento de renovação	18/05/2010	23/08/2010	04/08/2010	---
01T02000 - não há renovações a pagamento	04/08/2010	22/02/2011	22/02/2011	---
01T15000 - pagamento de renovação	22/02/2011	22/08/2011	28/07/2011	---
01T02000 - não há renovações a pagamento	28/07/2011	21/02/2012	21/02/2012	---
01T15000 - pagamento de renovação	21/02/2012	21/08/2012	13/07/2012	---
01T02000 - não há renovações a pagamento	13/07/2012	22/02/2013	22/02/2013	---
01T15000 - pagamento de renovação	22/02/2013	21/08/2013	26/06/2013	---
01T02000 - não há renovações a pagamento	26/06/2013	21/02/2014	21/02/2014	---
01T15000 - pagamento de renovação	21/02/2014	21/08/2014	17/06/2014	---
01T02000 - não há renovações a pagamento	17/06/2014	23/02/2015	23/02/2015	---
01T15000 - pagamento de renovação	23/02/2015	21/08/2015	23/06/2015	---
01T02000 - não há renovações a pagamento	23/06/2015	22/02/2016	22/02/2016	---
01T15000 - pagamento de renovação	22/02/2016	22/08/2016	21/06/2016	---
01T02000 - não há renovações a pagamento	21/06/2016	22/02/2017	22/02/2017	---
01T15000 - pagamento de renovação	22/02/2017	21/08/2017	06/06/2017	---
01T02000 - não há renovações a pagamento	06/06/2017	21/02/2018	21/02/2018	---
01T15000 - pagamento de renovação	21/02/2018	21/08/2018	26/06/2018	---
01T02000 - não há renovações a pagamento	26/06/2018	22/02/2019	22/02/2019	---
01T15000 - pagamento de renovação	22/02/2019	21/08/2019	22/07/2019	---

01T02000 - não há renovações a pagamento	22/07/2019	21/02/2020	21/02/2020	---
01T15000 - pagamento de renovação	21/02/2020	23/09/2020	23/09/2020	---
01T25000 - pagamento com sobretaxa	23/09/2020	23/03/2021	23/03/2021	---
01T30000 - pagamento com revalidação	23/03/2021	23/08/2021	23/08/2021	---
01T30101 - publicação de caducidade fpt	23/03/2021	01/04/2021	01/04/2021	01/04/2021
01T30202 - caducidade fpt publicada	01/04/2021	01/10/2021	01/10/2021	---
01T30000 - pagamento com revalidação	23/08/2021	22/08/2022	01/04/2022	---
01T30203 - caducidade fpt notificada	01/10/2021	01/04/2022	01/04/2022	---
01T08000 - falta de pagamento (rev.)	01/04/2022	---	---	---

Registo de Taxas Pagas

Nº da Taxa	Data do Documento	Nº do Documento
3	12-05-2008	1000041088
4	18-05-2010	1000040862
5	04-08-2010	1000061165
6	27-07-2011	1000058778
7	13-07-2012	1000055699
8	24-06-2013	1000047302
9	17-06-2014	1000048969
10	23-06-2015	1000051531
11	21-06-2016	1000040342
12	05-06-2017	1000038128
13	26-06-2018	1000044047
14	19-07-2019	1000037951

Entidades Intervinentes

Entidade	Nome	Morada	Localidade	Intervenção	Data de Início	Data de Fim
549262	Suma-Serviços Urbanos E Meio Ambiente, S.A.	-	Portugal	requerente / titular	21/08/2006	24/08/2007
975051	Suma - Serviços Urbanos E Meio Ambiente, S.A.	Rua Do Mar Do Norte, Lote 1.03.2. 1b, 1º Piso	1990-148 Lisboa - Portugal	requerente / titular	24/08/2007	
901290	Nuno Armando Fonseca Teixeira			inventor	21/08/2006	
73	Luís Manuel De Almada Da Silva Carvalho	Rua Vitor Cordon , 10-A	1249-103 Lisboa - Portugal	mandatário	21/08/2006	02/10/2007
43	Maria Margarida Gomes Sanches Nunes	Av. António José Gomes, 60 B, 1º Esq., Apartado 175, Cova Da Piedade	2805-086 Almada - Portugal	mandatário	02/10/2007	17/12/2008
73	Luís Manuel De Almada Da Silva Carvalho	Rua Vitor Cordon , 10-A	1249-103 Lisboa - Portugal	mandatário	17/12/2008	



Documentos Relacionados

Número	Data de Entrada	Acto Requerido	Requerente	Acto Executado	Data de Execução	Despacho
25988	21/08/2006 às 16:09:30	0199 - pedido de patente nacional	Suma Serviços Urbanos E Meio Ambiente Sa	inclusão de pedido pendente	22/08/2006	deferido
31254	06/10/2006 às 14:53:48	0130 - requerim. diversos	Suma Serviços Urbanos E Meio Ambiente,S.A.	juntar doc. deferidos diversos	17/10/2006	deferido
35045	14/11/2006 às 12:57:45	0131 - resp. a notificação	Suma - Serviços Urbanos E Meio Ambiente S A	juntar doc. deferidos diversos	21/11/2006	deferido
21496	24/08/2007 às 13:04:33	0181 - modif.residência req./tit.	Suma - Serviços Urbanos E Meio Ambiente, S.A.	mudança de identificação (processo)	24/08/2007	deferido
23537	02/10/2007 às 14:26:17	0130 - requerim. diversos	Suma - Serviços Urbanos E Meio Ambiente, S.A.	corr. entid. interven. (requer.)	02/10/2007	deferido
1000041088	12/05/2008 às 15:08:35	0187 - renovação	Suma - Serviços Urbanos E Meio Ambiente, S.A.	pagam. de taxas periódicas	12/05/2008	deferido
1000053675	23/06/2008 às 17:27:30	0168 - titulo	Suma - Serviços Urbanos E Meio Ambiente, S.A.	pagam. de taxa de título	23/06/2008	deferido
1000107313	17/12/2008 às 14:02:11	0129 - alteração de mandatário	Suma-Serviços Urbanos E Meio Ambiente, S.A.	corr. entid. interven. (requer.)	17/12/2008	deferido
1000040862	18/05/2010 às 09:52:13	0185 - revalidação	Suma - Serviços Urbanos E Meio Ambiente, S.A.	pagam. de taxas periódicas	18/05/2010	deferido
1000061165	04/08/2010 às 16:22:27	0187 - renovação	Suma - Serviços Urbanos E Meio Ambiente, S.A.	pagam. de taxas periódicas	04/08/2010	deferido
1000058778	27/07/2011 às 11:02:19	0187 - renovação	Suma - Serviços Urbanos E Meio Ambiente, S.A.	pagam. de taxas periódicas	28/07/2011	deferido
1000055699	13/07/2012 às 15:54:11	0187 - renovação	Suma - Serviços Urbanos E Meio Ambiente, S.A.	pagam. de taxas periódicas	13/07/2012	deferido
1000047302	24/06/2013 às 14:51:14	0187 - renovação	Suma - Serviços Urbanos E Meio Ambiente, S.A.	pagam. de taxas periódicas	26/06/2013	deferido
1000048969	17/06/2014 às 15:12:36	0187 - renovação	Suma - Serviços Urbanos E Meio Ambiente, S.A.	pagam. de taxas periódicas	17/06/2014	deferido
1000051531	23/06/2015 às 10:33:16	0187 - renovação	Suma - Serviços Urbanos E Meio Ambiente, S.A.	pagam. de taxas periódicas	23/06/2015	deferido
1000040342	21/06/2016 às 10:25:01	0187 - renovação	Suma - Serviços Urbanos E Meio Ambiente, S.A.	pagam. de taxas periódicas	21/06/2016	deferido
1000038128	05/06/2017 às 14:27:29	0187 - renovação	Suma - Serviços Urbanos E Meio Ambiente, S.A.	pagam. de taxas periódicas	06/06/2017	deferido
1000044047	26/06/2018 às 15:19:06	0187 - renovação	Suma - Serviços Urbanos E Meio Ambiente, S.A.	pagam. de taxas periódicas	26/06/2018	deferido
1000037951	19/07/2019 às 11:20:29	0187 - renovação	Suma - Serviços Urbanos E Meio Ambiente, S.A.	pagam. de taxas periódicas	22/07/2019	deferido

Boletins Relacionados

Boletim	Motivo de Publicação	Situação do Boletim	Nº do Documento	Texto
05/09/2007	19 - averb. mudança de resid./sede	publicado	21496	-
29/02/2008	02 - publicação de pedidos	publicado	-	-
11/06/2008	10 - despachos de concessão	publicado	-	-
26/02/2010	13 - caducidades por f.p. de taxas	publicado	-	-
26/05/2010	12 - revalidações de título	publicado	1000040862	-
01/04/2021	13 - caducidades por f.p. de taxas	publicado	-	-



Prioridades

 Nota: Não existem registos de prioridades.



Países Designados

 Nota: Não aplicável a esta modalidade.



Epígrafe em Língua Estrangeira

 Nota: Não aplicável a esta modalidade.

