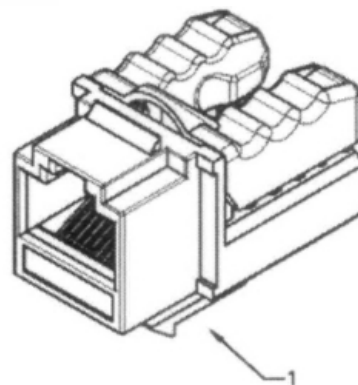


PATENTE NACIONAL Nº 103519

CONECTOR RJ45 KEYSTONE E TOOLLESS E SEU PROCESSO DE MONTAGEM

Síntese do Processo

Nº do Pedido	22595
Data de Apresentação	11-07-2006
Data do Pedido	11-07-2006
Fase Actual	CADUCIDADE PUBLICADA
Data de Início da Fase	21-01-2026
Data de Fim Previsto	----
Situação de Taxas	CADUCIDADE FPT PUBLICADA
Data de Início da Sit.	21-01-2026
Data de Fim Previsto da Sit.	21-07-2026
Taxas Pagas	19
Taxas Devidas	1
BPI 1ª Publicação	10/2006
Data do Despacho	30-01-2007
BPI do Despacho	2/2007
Data de Início de Vigência	11-07-2006
Data Limite de Vigência	11-07-2026
Titulares	EFAPEL - EMPRESA FABRIL DE PRODUTOS ELECTRICOS, S.A.
Mandatário	ANTÓNIO LUÍS CÔRTE REAL CRUZ
Classificação Internacional	H01R 24/04 (2006.01)
Processo em Tribunal	NÃO
Tribunal	---
Data de Envio	---



Texto do Resumo

O PRESENTE INVENTO REFERE-SE A UM CONECTOR RJ45(1) E RESPECTIVO PROCESSO DE MONTAGEM, CONECTOR ESSE DO TIPO KEYSTONE, O QUE EQUIVALE A DIZER QUE SE TRATA DE UMA ESPÉCIE DE STANDARD, E DO TIPO TOOLLESS, ISTO É, NÃO NECESSITANDO DE FERRAMENTA PARA CRAVAGEM DOS CONDUTORES, DOTADO DE UMA PLACA DE CIRCUITO IMPRESSO (PCB), DE UMA ENTRADA PARA CABO E DE OITO METALIZAÇÕES DE LIGAÇÃO (IDO), CARACTERIZADO POR POSSUIR UMA BASE FRONTAL MONOBLOCO COM UMA OU DUAS SAIDAS, CADA UMA DELAS DOTADA DE OITO ARAMES, POR POSSUIR UMA BASE TRASEIRA QUE ESTÁ DOTADA, NA PARTE DE TRÁS, DE UMA ENTRADA DISPONDO DE UMA FORMA FUNCIONAL QUE PERMITE QUE OS CONDUTORES FIQUEM ENCASTRADOS AO CONECTOR E POR POSSUIR UMA TAMPA RESPONSÁVEL PELA CRAVAGEM, PROGRESSIVA, DOS CONDUTORES NAS METALIZAÇÕES DE LIGAÇÃO, TAMPA ESSA QUE PODE RODAR PARA TRÁS ATÉ 180° SEM OBSTRUIR A REFERIDA ENTRADA.



Classificação Internacional

Classe	Nível	Categoria	Valor
H01R 24/04 (2006.01)	avanzado	primeira	inventiva



Fases Jurídicas

Fase	Data de Início	Data de Fim Previsto	Data de Fim Efectiva	Boletim	Entidade
01000000 - pedido-apresentado no inpi	11/07/2006	---	11/07/2006	---	---
01100000 - pedido-aguarda envio p/d.n.	11/07/2006	18/07/2006	18/07/2006	---	---
01101000 - pedido-confirm.envio p/d.n.	18/07/2006	---	31/07/2006	---	---
01102000 - pedido-envio p/d.n.confirmando	31/07/2006	07/08/2006	07/08/2006	---	---
01110000 - pedido-aguarda exame formal	07/08/2006	---	04/09/2006	---	---
01120000 - pedido-pub.regular	04/09/2006	31/10/2006	31/10/2006	10/2006	---
01140000 - pedido-oposição possível	31/10/2006	02/01/2007	02/01/2007	---	---
01160000 - estudo-aguarda despacho	02/01/2007	---	30/01/2007	---	---
01200000 - conc. total-pub.de despacho	30/01/2007	28/02/2007	28/02/2007	2/2007	---
01305000 - patente concedida	28/02/2007	11/07/2026	---	---	---



Taxas Periódicas

Situações de Taxas

Situação	Data de Início	Data de Fim Previsto	Data de Fim Efectiva	Boletim
01T00000 - pagamento não-aplicável	11/07/2006	---	04/09/2006	---
01T01000 - taxas incluídas no pedido	04/09/2006	11/01/2008	11/01/2008	---
01T10000 - pagamento inicial	11/01/2008	11/07/2008	11/07/2008	---
01T02000 - não há renovações a pagamento	11/07/2008	12/01/2009	12/01/2009	---
01T15000 - pagamento de renovação	12/01/2009	13/07/2009	28/01/2009	---
01T02000 - não há renovações a pagamento	28/01/2009	12/01/2010	12/01/2010	---
01T15000 - pagamento de renovação	12/01/2010	12/07/2010	03/02/2010	---
01T02000 - não há renovações a pagamento	03/02/2010	11/01/2011	11/01/2011	---
01T15000 - pagamento de renovação	11/01/2011	11/07/2011	27/01/2011	---
01T02000 - não há renovações a pagamento	27/01/2011	11/01/2012	11/01/2012	---
01T15000 - pagamento de renovação	11/01/2012	11/07/2012	19/01/2012	---
01T02000 - não há renovações a pagamento	19/01/2012	11/01/2013	11/01/2013	---
01T15000 - pagamento de renovação	11/01/2013	11/07/2013	11/02/2013	---
01T02000 - não há renovações a pagamento	11/02/2013	13/01/2014	13/01/2014	---
01T15000 - pagamento de renovação	13/01/2014	11/07/2014	20/01/2014	---
01T02000 - não há renovações a pagamento	20/01/2014	12/01/2015	12/01/2015	---
01T15000 - pagamento de renovação	12/01/2015	13/07/2015	27/01/2015	---
01T02000 - não há renovações a pagamento	27/01/2015	11/01/2016	11/01/2016	---
01T15000 - pagamento de renovação	11/01/2016	11/07/2016	25/01/2016	---
01T02000 - não há renovações a pagamento	25/01/2016	12/01/2017	12/01/2017	---
01T15000 - pagamento de renovação	12/01/2017	11/07/2017	27/01/2017	---
01T02000 - não há renovações a pagamento	27/01/2017	11/01/2018	11/01/2018	---
01T15000 - pagamento de renovação	11/01/2018	11/07/2018	22/03/2018	---
01T02000 - não há renovações a pagamento	22/03/2018	14/01/2019	14/01/2019	---
01T15000 - pagamento de renovação	14/01/2019	11/07/2019	22/05/2019	---
01T02000 - não há renovações a pagamento	22/05/2019	13/01/2020	13/01/2020	---
01T15000 - pagamento de renovação	13/01/2020	13/07/2020	11/02/2020	---
01T02000 - não há renovações a pagamento	11/02/2020	11/01/2021	11/01/2021	---
01T15000 - pagamento de renovação	11/01/2021	12/07/2021	16/06/2021	---

01T02000 - não há renovações a pagamento	16/06/2021	12/01/2022	12/01/2022	---
01T15000 - pagamento de renovação	12/01/2022	11/07/2022	17/05/2022	---
01T02000 - não há renovações a pagamento	17/05/2022	12/01/2023	12/01/2023	---
01T15000 - pagamento de renovação	12/01/2023	11/07/2023	03/07/2023	---
01T02000 - não há renovações a pagamento	03/07/2023	12/01/2024	12/01/2024	---
01T15000 - pagamento de renovação	12/01/2024	11/07/2024	18/04/2024	---
01T02000 - não há renovações a pagamento	18/04/2024	13/01/2025	13/01/2025	---
01T15000 - pagamento de renovação	13/01/2025	11/07/2025	11/07/2025	---
01T25000 - pagamento com sobretaxa	11/07/2025	12/01/2026	12/01/2026	---
01T30000 - pagamento com revalidação	12/01/2026	13/07/2026	---	---
01T30101 - publicação de caducidade fpt	12/01/2026	21/01/2026	21/01/2026	21/01/2026
01T30202 - caducidade fpt publicada	21/01/2026	21/07/2026	---	---

Registo de Taxas Pagas

Nº da Taxa	Data do Documento	Nº do Documento
3	25-06-2008	1000054444
4	28-01-2009	1000010523
5	01-02-2010	1000009658
6	25-01-2011	1000006648
7	17-01-2012	1000004598
8	07-02-2013	1000010475
9	16-01-2014	1000004111
10	23-01-2015	1000006431
11	25-01-2016	1000005685
12	26-01-2017	1000006398
13	22-03-2018	1000021360
14	22-05-2019	1000027790
15	11-02-2020	1000007439
16	16-06-2021	1000023172
17	17-05-2022	2003469988
18	03-07-2023	2005116253
19	18-04-2024	2006041218

Entidades Intervinentes

Entidade	Nome	Morada	Localidade	Intervenção	Data de Início	Data de Fim
917150	Efapel - Empresa Fabril De Produtos Electricos, S.A.	Serpins, Lousã	3200-355 Serpins - Portugal	requerente / titular	11/07/2006	
917151	Marco Renato Marques Duarte			inventor	11/07/2006	
86	Paulo Rui Da Silva Pelayo De Sousa Henriques	Rua De Sá Da Bandeira, 706, 2º. Esq.	4000-432 Porto - Portugal	mandatário	11/07/2006	12/01/2009
59	António Luís Córte Real Cruz	Av. 5 De Outubro, 16, 2º Esq.	1050-056 Lisboa - Portugal	mandatário	12/01/2009	



Documentos Relacionados

Número	Data de Entrada	Acto Requerido	Requerente	Acto Executado	Data de Execução	Despacho
22595	11/07/2006 às 10:08:42	0199 - pedido de patente nacional	Efapel-Empresa Fabril De Productos Eléctricos, S.A.	inclusão de pedido pendente	11/07/2006	deferido
23016	14/07/2006 às 10:34:05	0160 - antecipação de publicação	Efapel-Empresa Fabril De Productos Electricos,S.A.	juntar doc. deferidos diversos	14/07/2006	deferido
1000020540	31/05/2007 às 14:56:32	0171 - certificado	Efapel - Empresa Fabril De Productos Electricos, S.A.	juntar doc. deferidos diversos	31/05/2007	deferido
15921	11/06/2007 às 10:23:06	0168 - titulo	Efapel Empresa Fabril De Productos Electricos S.A.	pagam. de taxa de título	11/06/2007	deferido
1000054444	25/06/2008 às 11:24:24	0187 - renovação	Efapel - Empresa Fabril De Productos Electricos, S.A.	pagam. de taxas periódicas	25/06/2008	deferido
1000004473	12/01/2009 às 11:06:41	0129 - alteração de mandatário	Efapel - Empresa Fabril De Productos Electricos, S.A.	corr. entid. interven. (requer.)	12/01/2009	deferido
1000010523	28/01/2009 às 15:04:26	0187 - renovação	Efapel - Empresa Fabril De Productos Electricos, S.A.	pagam. de taxas periódicas	28/01/2009	deferido
1000009658	01/02/2010 às 17:25:23	0187 - renovação	Efapel - Empresa Fabril De Productos Electricos, S.A.	pagam. de taxas periódicas	03/02/2010	deferido
1000006648	25/01/2011 às 16:38:49	0187 - renovação	Efapel - Empresa Fabril De Productos Electricos, S.A.	pagam. de taxas periódicas	27/01/2011	deferido
1000004598	17/01/2012 às 16:40:22	0187 - renovação	Efapel - Empresa Fabril De Productos Electricos, S.A.	pagam. de taxas periódicas	19/01/2012	deferido
1000010475	07/02/2013 às 14:55:12	0187 - renovação	Efapel - Empresa Fabril De Productos Electricos, S.A.	pagam. de taxas periódicas	11/02/2013	deferido
1000004111	16/01/2014 às 16:57:22	0187 - renovação	Efapel - Empresa Fabril De Productos Electricos, S.A.	pagam. de taxas periódicas	20/01/2014	deferido
1000006431	23/01/2015 às 17:28:49	0187 - renovação	Efapel - Empresa Fabril De Productos Electricos, S.A.	pagam. de taxas periódicas	27/01/2015	deferido
1000005685	25/01/2016 às 11:31:48	0187 - renovação	Efapel - Empresa Fabril De Productos Electricos, S.A.	pagam. de taxas periódicas	25/01/2016	deferido
1000006398	26/01/2017 às 11:26:48	0187 - renovação	Efapel - Empresa Fabril De Productos Electricos, S.A.	pagam. de taxas periódicas	27/01/2017	deferido
1000021360	22/03/2018 às 15:49:01	0187 - renovação	Efapel - Empresa Fabril De Productos Electricos, S.A.	pagam. de taxas periódicas	22/03/2018	deferido
1000027790	22/05/2019 às 11:34:21	0187 - renovação	Efapel - Empresa Fabril De Productos Electricos, S.A.	pagam. de taxas periódicas	22/05/2019	deferido
1000007439	11/02/2020 às 17:20:13	0187 - renovação	Efapel - Empresa Fabril De Productos Electricos, S.A.	pagam. de taxas periódicas	12/02/2020	deferido
1000023172	16/06/2021 às 11:27:46	0187 - renovação	Efapel - Empresa Fabril De Productos Electricos, S.A.	pagam. de taxas periódicas	16/06/2021	deferido
2003469988	17/05/2022 às 15:08:35	0187 - renovação	Efapel - Empresa Fabril De Productos Electricos, S.A.	pagam. de taxas periódicas	17/05/2022	deferido
2005116253	03/07/2023 às 09:12:19	0187 - renovação	Efapel - Empresa Fabril De Productos Electricos, S.A.	pagam. de taxas periódicas	03/07/2023	deferido
2006041218	18/04/2024 às 15:38:01	0187 - renovação	Efapel - Empresa Fabril De Productos Electricos, S.A.	pagam. de taxas periódicas	18/04/2024	deferido

Boletins Relacionados

Boletim	Motivo de Publicação	Situação do Boletim	Nº do Documento	Texto
10/2006	02 - publicação de pedidos	publicado	-	-
1/2007	45 - outros actos	publicado	-	a.p 4402 do boletim 10 de 2006 no aviso de pedido, no campo (57) na 9ª linha do resumo onde se lê « metalizações de ligação (ido) » deve ler-se « metalizações de ligação (idc) ».
2/2007	10 - despachos de concessão	publicado	-	-
21/01/2026	13 - caducidades por f.p. de taxas	publicado	-	-



Prioridades

 Nota: Não existem registos de prioridades.



Países Designados

 Nota: Não aplicável a esta modalidade.



Epígrafe em Língua Estrangeira

 Nota: Não aplicável a esta modalidade.

