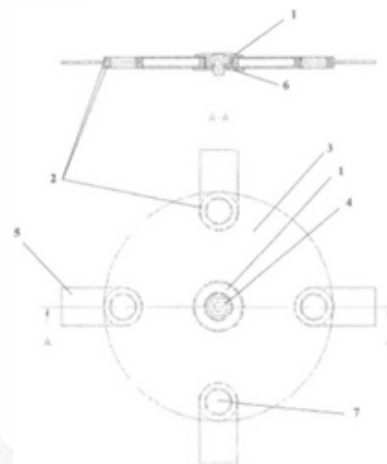


MODELO DE UTILIDADE NACIONAL Nº 10144

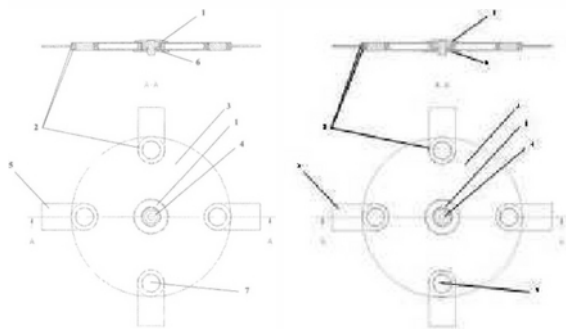
SISTEMA DE ESTABILIZAÇÃO E FIXAÇÃO PARA EQUIPAMENTOS COM ELEMENTOS DE CORTE CENTRÍFUGOS

Síntese do Processo

Nº do Pedido	19948
Data de Apresentação	27-06-2006
Data do Pedido	27-06-2006
Fase Actual	MODELO DE UTILIDADE RECUSADO
Data de Início da Fase	09-12-2008
Data de Fim Previsto	---
Situação de Taxas	PAGAMENTO N/ APLICÁVEL
Data de Início da Sit.	08-09-2008
Data de Fim Previsto da Sit.	---
Taxas Pagas	2
Taxas Devidas	1
BPI 1ª Publicação	31/12/2007
Data do Despacho	28-08-2008
BPI do Despacho	08/09/2008
Data de Início de Vigência	---
Data Limite de Vigência	---
Titulares	INEGI - INSTITUTO DE ENGENHARIA MECÂNICA E GESTÃO INDUSTRIAL
Mandatário	MARIA PEREIRA DA CRUZ ALVES GARCIA
Classificação Internacional	B23D 33/08 (2006.01)
Processo em Tribunal	NÃO
Tribunal	---
Data de Envio	---



Figuras



Texto do Resumo

SISTEMA DE ESTABILIZAÇÃO E AMORTECIMENTO DOS MOVIMENTOS INDIVIDUAIS DOS ELEMENTOS DE CORTE CENTRÍFUGOS E DE FIXAÇÃO DO SUPORTE DOS EQUIPAMENTOS DE CORTE CENTRÍFUGOS, NOMEADAMENTE, MOTO-ROÇADORES PORTÁTEIS, EQUIPAMENTOS PESADOS DE LIMPEZA DE VEGETAÇÃO (FLORESTAL, BERMAS DE ESTRADAS ETC.), CEIFEIRAS AGRÍCOLAS ETC. SISTEMA EM QUE O SUPORTE PRINCIPAL (3) É REALIZADO EM DUAS METADES COM GEOMETRIAS IDÊNTICAS, O QUE POSSIBILITA A SUA FIXAÇÃO AO ELEMENTO MOTOR (6) DOS DOIS LADOS DO REFERIDO SUPORTE PRINCIPAL.



Classificação Internacional

Classe	Nível	Categoria	Valor
B23D 33/08 (2006.01)	avanzado	primeira	inventiva



Fases Jurídicas

Fase	Data de Início	Data de Fim Previsto	Data de Fim Efectiva	Boletim	Entidade
02000000 - pedido-apresentado no inpi	27/06/2006	---	04/07/2006	---	---
02100000 - pedido-aguarda envio p/d.n.	04/07/2006	18/07/2006	18/07/2006	---	---
02101000 - pedido-confirm.envio p/d.n.	18/07/2006	---	31/07/2006	---	---
02102000 - pedido-envio p/d.n.confirmando	31/07/2006	07/08/2006	07/08/2006	---	---
02110000 - pedido-aguarda exame formal	07/08/2006	---	11/08/2006	---	---
02120000 - pedido-pub.regular	11/08/2006	31/12/2007	02/01/2008	31/12/2007	---
02140000 - pedido-oposição possível	31/12/2007	29/02/2008	29/02/2008	---	---
02160000 - estudo-aguarda despacho	29/02/2008	---	31/03/2008	---	---
02170000 - estudo-notificado	31/03/2008	---	02/06/2008	---	---
02171034 - notific.- exame invenção	31/03/2008	02/06/2008	02/06/2008	---	572494
02160000 - estudo-aguarda despacho	02/06/2008	---	01/07/2008	---	---
02170000 - estudo-notificado	01/07/2008	---	01/08/2008	---	---
02171035 - notific.- (2ª notificação)-exm.fundo	01/07/2008	01/08/2008	01/08/2008	---	572494
02160000 - estudo-aguarda despacho	01/08/2008	---	28/08/2008	---	---
02400000 - recusado/(est)-pub.despacho	28/08/2008	08/09/2008	08/09/2008	08/09/2008	---
02402000 - recusado-despacho publicado	08/09/2008	09/12/2008	09/12/2008	---	---
02900000 - modelo de utilidade recusado	09/12/2008	---	---	---	---

Taxas Periódicas

Situações de Taxas

Situação	Data de Início	Data de Fim Previsto	Data de Fim Efectiva	Boletim
02T00000 - pagamento n/ aplicável	27/06/2006	---	11/08/2006	---
02T01000 - taxa incluída no pedido	11/08/2006	27/12/2007	27/12/2007	---
02T10000 - pagamento inicial	27/12/2007	27/06/2008	27/06/2008	---
02T25000 - pagamento com sobretaxa	27/06/2008	29/12/2008	08/09/2008	---
02T00000 - pagamento n/ aplicável	08/09/2008	---	---	

 Nota: Não existem registos de taxas efectivamente pagas em PT.



Entidades Intervinentes

Entidade	Nome	Morada	Localidade	Intervenção	Data de Início	Data de Fim
572494	Inegi - Instituto De Engenharia Mecânica E Gestão Industrial	Rua Do Barroco, 174	4465-591 Leça Do Balio - Portugal	requerente / titular	27/06/2006	
915707	Marco Paulo Correia De Sá Portocarrero			inventor	27/06/2006	
572416	João Francisco Machado Gomes Da Silva			inventor	27/06/2006	
572417	António Torres Marques			inventor	27/06/2006	
46	Maria Silvina Vieira Pereira Ferreira	Av. Casal Ribeiro, 50 - 3º	1000-093 Lisboa - Portugal	mandatário	27/06/2006	16/05/2019
600054	Ricardo Jorge Dinis Abrantes	Taguspark, Núcleo Central 383, Oeiras	2740-122 Porto Salvo - Portugal	mandatário	16/05/2019	31/03/2022
600031	Maria Pereira Da Cruz Alves Garcia	Av. Casal Ribeiro, 50, 3º	1000-093 Lisboa - Portugal	mandatário	31/03/2022	



Documentos Relacionados

Número	Data de Entrada	Acto Requerido	Requerente	Acto Executado	Data de Execução	Despacho
19948	27/06/2006 às 15:22:09	0299 - pedido de mod.de utilidade	Inegi-Instituto De Engenharia Mecânica E Gestão Industrial	inclusão de pedido pendente	04/07/2006	deferido
25538	14/08/2006 às 15:46:01	0230 - requerim. diversos	Inegi Instituto De Engenharia Mecânica E Gestão Industrial	juntar doc. deferidos diversos	14/08/2006	deferido
2752	02/06/2008 às 15:11:35	0231 - resp. a notificação	Inegi - Instituto De Engenharia Mecânica E Gestão Industrial	juntar doc. deferidos diversos	09/06/2008	deferido



Boletins Relacionados

Boletim	Motivo de Publicação	Situação do Boletim	Nº do Documento	Texto
31/12/2007	02 - publicação de pedidos	publicado	-	-
08/09/2008	14 - despachos de recusa	publicado	-	pedido de patente recusado ao abrigo do disposto na alínea c) do nº1 do artigo 24º com referência ao nº9 do artigo 132º e nos termos da alínea a) do nº 1 do artigo 137º do código da propriedade industrial.



Prioridades

 Nota: Não existem registos de prioridades.



Países Designados

 Nota: Não aplicável a esta modalidade.



Epígrafe em Língua Estrangeira

 Nota: Não aplicável a esta modalidade.

