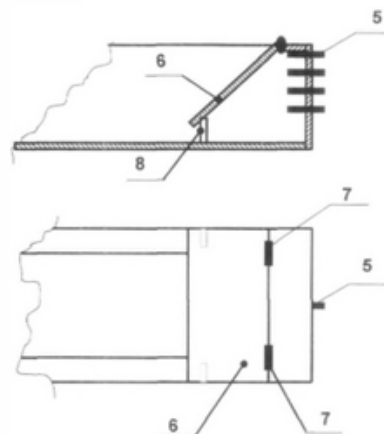


PATENTE NACIONAL Nº 103509

BEBEDOURO INTELIGENTE PARA PECUÁRIA

Síntese do Processo

Nº do Pedido	19873
Data de Apresentação	26-06-2006
Data do Pedido	26-06-2006
Fase Actual	PATENTE CONCEDIDA
Data de Início da Fase	11-07-2008
Data de Fim Previsto	26-06-2026
Situação de Taxas	PAG. FINAL-LIMITE DA VIGÊNCIA
Data de Início da Sit.	29-12-2025
Data de Fim Previsto da Sit.	26-06-2026
Taxas Pagas	20
Taxas Devidas	0
BPI 1ª Publicação	31/12/2007
Data do Despacho	02-07-2008
BPI do Despacho	11/07/2008
Data de Início de Vigência	26-06-2006
Data Limite de Vigência	26-06-2026
Titulares	UNIVERSIDADE DE ÉVORA
Mandatário	---
Classificação Internacional	A01K 7/02 (2006.01)
Processo em Tribunal	NÃO
Tribunal	---
Data de Envio	---



Texto do Resumo

ESTE EQUIPAMENTO CUMPRE A FUNÇÃO ELEMENTAR DE SER UM DEPÓSITO DE ÁGUA PARA ABASTECIMENTO DE ANIMAIS QUE NO ENTANTO POSSUI UM CONJUNTO DE FUNCIONALIDADES QUE O DOTAM DE INTELIGÊNCIA AUTÓNOMA. ESTE NOVO BEBEDOURO É DOTADO DE UM CONJUNTO DE NOVAS TECNOLOGIAS QUE LHE PERMITE A COMUNICAÇÃO COM UM OPERADOR DISTANTE E ADMITE ALÉM DE UM COMANDO LOCAL, UM COMANDO REMOTO PARA ACTIVAÇÃO E DESACTIVAÇÃO DO SISTEMA. O CONJUNTO DE SENSORES (5) E ACTUADORES ACOPIADOS A ESTE BEBEDOURO ASSIM COMO O SEU SISTEMA DE SUPERVISÃO E CONTROLO, PERMITEM COMANDAR AUTOMATICAMENTE O SISTEMA DE ENCHIMENTO, BEM COMO ELABORAR E ENVIAR, AO OPERADOR, UMA SÉRIE DE ESTATÍSTICAS QUE CONFEREM INTELIGÊNCIA AUTÓNOMA AO SISTEMA.



Classificação Internacional

Classe	Nível	Categoria	Valor
A01K 7/02 (2006.01)	avanzado	primeira	inventiva



Fases Jurídicas

Fase	Data de Início	Data de Fim Previsto	Data de Fim Efectiva	Boletim	Entidade
01000000 - pedido-apresentado no inpi	26/06/2006	---	27/06/2006	---	---
01100000 - pedido-aguarda envio p/d.n.	27/06/2006	04/07/2006	04/07/2006	---	---
01101000 - pedido-confirm.envio p/d.n.	04/07/2006	---	21/07/2006	---	---
01102000 - pedido-envio p/d.n.confirmando	21/07/2006	28/07/2006	28/07/2006	---	---
01110000 - pedido-aguarda exame formal	28/07/2006	---	29/08/2006	---	---
01120000 - pedido-pub.regular	29/08/2006	31/12/2007	02/01/2008	31/12/2007	---
01140000 - pedido-oposição possível	31/12/2007	29/02/2008	29/02/2008	---	---
01160000 - estudo-aguarda despacho	29/02/2008	---	02/04/2008	---	---
01170000 - estudo-notificado	02/04/2008	---	02/06/2008	---	---
01171034 - notific.- exame invenção	02/04/2008	02/06/2008	02/06/2008	---	852530
01160000 - estudo-aguarda despacho	02/06/2008	---	02/07/2008	---	---
01200000 - conc. total-pub.de despacho	02/07/2008	11/07/2008	11/07/2008	11/07/2008	---
01305000 - patente concedida	11/07/2008	26/06/2026	---	---	---

Taxas Periódicas

Situações de Taxas

Situação	Data de Início	Data de Fim Previsto	Data de Fim Efectiva	Boletim
01T00000 - pagamento não-aplicável	26/06/2006	---	29/08/2006	---
01T01000 - taxas incluídas no pedido	29/08/2006	26/12/2007	26/12/2007	---
01T10000 - pagamento inicial	26/12/2007	26/06/2008	26/06/2008	---
01T02000 - não há renovações a pagamento	26/06/2008	29/12/2008	29/12/2008	---
01T15000 - pagamento de renovação	29/12/2008	26/06/2009	21/01/2009	---
01T02000 - não há renovações a pagamento	21/01/2009	28/12/2009	28/12/2009	---
01T15000 - pagamento de renovação	28/12/2009	28/06/2010	12/01/2010	---
01T02000 - não há renovações a pagamento	12/01/2010	27/12/2010	27/12/2010	---
01T15000 - pagamento de renovação	27/12/2010	27/06/2011	18/01/2011	---
01T02000 - não há renovações a pagamento	18/01/2011	27/12/2011	27/12/2011	---
01T15000 - pagamento de renovação	27/12/2011	26/06/2012	09/01/2012	---
01T02000 - não há renovações a pagamento	09/01/2012	27/12/2012	27/12/2012	---
01T15000 - pagamento de renovação	27/12/2012	26/06/2013	07/01/2013	---
01T02000 - não há renovações a pagamento	07/01/2013	27/12/2013	27/12/2013	---
01T15000 - pagamento de renovação	27/12/2013	26/06/2014	23/01/2014	---
01T02000 - não há renovações a pagamento	23/01/2014	29/12/2014	29/12/2014	---
01T15000 - pagamento de renovação	29/12/2014	26/06/2015	10/02/2015	---
01T02000 - não há renovações a pagamento	10/02/2015	28/12/2015	28/12/2015	---
01T15000 - pagamento de renovação	28/12/2015	27/06/2016	22/01/2016	---
01T02000 - não há renovações a pagamento	22/01/2016	27/12/2016	27/12/2016	---
01T15000 - pagamento de renovação	27/12/2016	26/06/2017	06/01/2017	---
01T02000 - não há renovações a pagamento	06/01/2017	27/12/2017	27/12/2017	---
01T15000 - pagamento de renovação	27/12/2017	26/06/2018	25/06/2018	---
01T02000 - não há renovações a pagamento	25/06/2018	27/12/2018	27/12/2018	---
01T15000 - pagamento de renovação	27/12/2018	26/06/2019	04/06/2019	---
01T02000 - não há renovações a pagamento	04/06/2019	27/12/2019	27/12/2019	---
01T15000 - pagamento de renovação	27/12/2019	26/06/2020	16/03/2020	---
01T02000 - não há renovações a pagamento	16/03/2020	28/12/2020	28/12/2020	---
01T15000 - pagamento de renovação	28/12/2020	28/06/2021	24/02/2021	---

01T02000 - não há renovações a pagamento	24/02/2021	27/12/2021	27/12/2021	---
01T15000 - pagamento de renovação	27/12/2021	27/06/2022	19/01/2022	---
01T02000 - não há renovações a pagamento	19/01/2022	27/12/2022	27/12/2022	---
01T15000 - pagamento de renovação	27/12/2022	26/06/2023	02/02/2023	---
01T02000 - não há renovações a pagamento	02/02/2023	27/12/2023	27/12/2023	---
01T15000 - pagamento de renovação	27/12/2023	26/06/2024	15/04/2024	---
01T02000 - não há renovações a pagamento	15/04/2024	27/12/2024	27/12/2024	---
01T15000 - pagamento de renovação	27/12/2024	26/06/2025	26/06/2025	---
01T25000 - pagamento com sobretaxa	26/06/2025	26/12/2025	02/07/2025	---
01T02000 - não há renovações a pagamento	02/07/2025	29/12/2025	29/12/2025	---
01T40000 - pag. final-limite da vigência	29/12/2025	26/06/2026	---	---

Registro de Taxas Pagas

Nº da Taxa	Data do Documento	Nº do Documento
3	10-04-2008	1942
4	21-01-2009	175
5	12-01-2010	1000003031
6	18-01-2011	1000004363
7	09-01-2012	1000001967
8	07-01-2013	1000001490
9	23-01-2014	1000006016
10	10-02-2015	1000011517
11	22-01-2016	1000005416
12	06-01-2017	1000001556
13	25-06-2018	1000043790
14	04-06-2019	1000030679
15	16-03-2020	1000013822
16	24-02-2021	1000007490
17	19-01-2022	2002870330
18	02-02-2023	2004482106
19	15-04-2024	2006030354
20	02-07-2025	2007195003

Entidades Intervinentes

Entidade	Nome	Morada	Localidade	Intervenção	Data de Início	Data de Fim
852530	Universidade De Évora	Largo Dos Colegiais, 2	7000-803 Évora - Portugal	requerente / titular	26/06/2006	
842159	João Manuel Gouveia De Figueiredo			inventor	26/06/2006	



Documentos Relacionados

Número	Data de Entrada	Acto Requerido	Requerente	Acto Executado	Data de Execução	Despacho
19873	26/06/2006 às 16:18:00	0199 - pedido de patente nacional	Universidade De Évora	inclusão de pedido pendente	27/06/2006	deferido
1942	10/04/2008 às 15:10:58	0187 - renovação	Universidade De Évora	pagam. de taxas periódicas	10/04/2008	deferido
3024	24/06/2008 às 15:20:40	0131 - resp. a notificação	Universidade De Évora	juntar doc. deferidos diversos	02/07/2008	deferido
3038	25/06/2008 às 13:26:58	0131 - resp. a notificação	Universidade De Évora	juntar doc. deferidos diversos	02/07/2008	deferido
175	21/01/2009 às 16:26:06	0187 - renovação	Universidade De Évora	pagam. de taxas periódicas	21/01/2009	deferido
1000003031	12/01/2010 às 11:19:41	0187 - renovação	Universidade De Évora	pagam. de taxas periódicas	12/01/2010	deferido
1000004363	18/01/2011 às 11:03:45	0187 - renovação	Universidade De Évora	pagam. de taxas periódicas	18/01/2011	deferido
1000001967	09/01/2012 às 09:14:33	0187 - renovação	Universidade De Évora	pagam. de taxas periódicas	09/01/2012	deferido
1000001490	07/01/2013 às 10:28:56	0187 - renovação	Universidade De Évora	pagam. de taxas periódicas	07/01/2013	deferido
1000002766	11/01/2013 às 10:03:36	0187 - renovação	Universidade De Évora	juntar documento indeferido	11/01/2013	indeferido
1000006016	23/01/2014 às 11:51:12	0187 - renovação	Universidade De Évora	pagam. de taxas periódicas	23/01/2014	deferido
1000011517	10/02/2015 às 16:21:02	0187 - renovação	Universidade De Évora	pagam. de taxas periódicas	10/02/2015	deferido
1000005416	22/01/2016 às 10:54:34	0187 - renovação	Universidade De Évora	pagam. de taxas periódicas	22/01/2016	deferido
1000001556	06/01/2017 às 11:23:08	0187 - renovação	Universidade De Évora	pagam. de taxas periódicas	06/01/2017	deferido
1000043790	25/06/2018 às 14:37:09	0187 - renovação	Universidade De Évora	pagam. de taxas periódicas	25/06/2018	deferido
1000030679	04/06/2019 às 10:31:40	0187 - renovação	Universidade De Évora	pagam. de taxas periódicas	04/06/2019	deferido
1000013822	16/03/2020 às 09:59:45	0187 - renovação	Universidade De Évora	pagam. de taxas periódicas	16/03/2020	deferido
1000007490	24/02/2021 às 15:47:40	0187 - renovação	Universidade De Évora	pagam. de taxas periódicas	24/02/2021	deferido
2002870330	19/01/2022 às 10:39:43	0187 - renovação	Universidade De Évora	pagam. de taxas periódicas	19/01/2022	deferido
2004482106	02/02/2023 às 12:07:10	0187 - renovação	Universidade De Évora	pagam. de taxas periódicas	02/02/2023	deferido
2006030354	15/04/2024 às 11:50:06	0187 - renovação	Universidade De Évora	pagam. de taxas periódicas	15/04/2024	deferido
2007195003	02/07/2025 às 16:16:08	0187 - renovação	Universidade De Évora	pagam. de taxas periódicas	02/07/2025	deferido

Boletins Relacionados

Boletim	Motivo de Publicação	Situação do Boletim	Nº do Documento	Texto
31/12/2007	02 - publicação de pedidos	publicado	-	-
11/07/2008	10 - despachos de concessão	publicado	-	sufreu alterações em sede de exame
18/01/2013	21 - avisos de requer.indeferidos	publicado	1000002766	nº. 3 do art. 19º do cpi




Prioridades

 Nota: Não existem registos de prioridades.



Países Designados

 Nota: Não aplicável a esta modalidade.



Epígrafe em Língua Estrangeira

 Nota: Não aplicável a esta modalidade.

