

## DESENHO OU MODELO NACIONAL Nº 562

### linha de mobiliário para quarto e sala

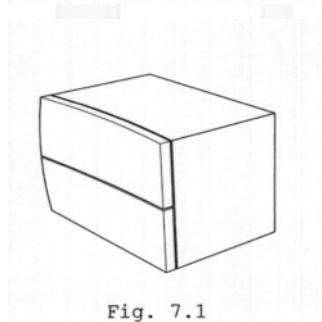
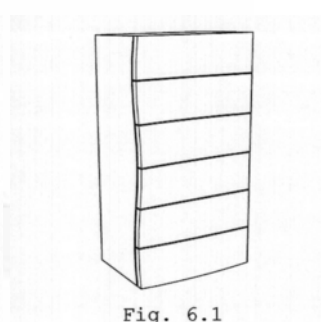
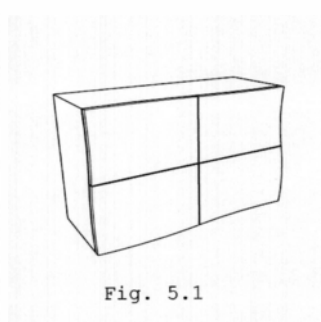
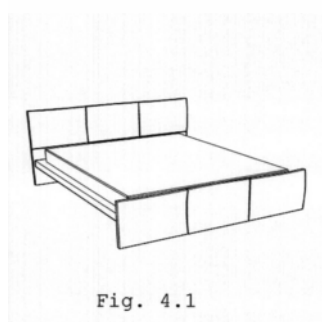
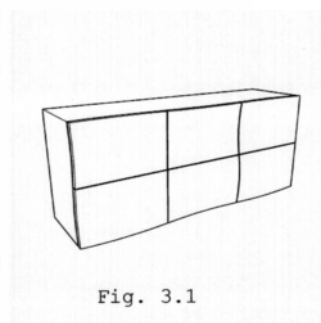
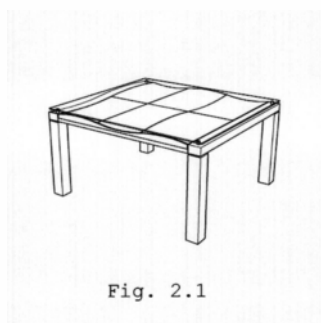
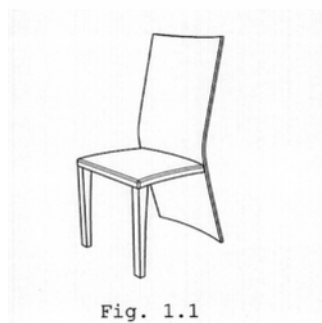
#### Síntese do Processo

Nº do Pedido	6771
Data de Apresentação	08-03-2006
Data do Pedido	08-03-2006
Nº de Objectos	7
Fase Actual	REGISTO CADUCO
Data de Início da Fase	18-09-2017
Data de Fim Previsto	---
Situação de Taxas	FALTA DE PAGAMENTO (REV.)
Data de Início da Sit.	18-09-2017
Data de Fim Previsto da Sit.	---
Taxas Pagas	2
Taxas Devidas	1
BPI 1ª Publicação	9/2006
Data do Despacho	04-12-2006
BPI do Despacho	---
Data de Início de Vigência	08-03-2006
Data Limite de Vigência	08-03-2031
Titulares	ALMADESIGN, CONCEITO E DESENVOLVIMENTO DE DESIGN, LDA. ANÍBAL CARNEIRO BARBOSA, LDA.
Mandatário	---
Classificação de Locarno	06-04 ARMÁRIOS E SIMILARES
Processo em Tribunal	NÃO
Tribunal	---
Data de Envio	---



Nota  
Ver os restantes objectos no separador de figuras.

## Figuras



---

## Texto do Resumo

---

FIG.1 - CADEIRA CONSTITUÍDA POR UMAS COSTAS ONDULANTES E CONTINUAS, DESDE O APOIO NO CHÃO, ATÉ AO TOPO SUPERIOR. DO MEIO DAS COSTAS ESTÁ PRESO O ASSENTO, DE FORMA PARALELEPIPÉDICA AO BAIXO. DA PARTE DE BAIXO DESTESSE ASSENTO, NA SUA ZONA FRONTAL, NASCEM AS DUAS PERNAS DA FRENTE QUE SÃO CARACTERIZADAS POR SEREM LIGEIRAMENTE CURVAS A A AFUNILAREM PARA BAIXO. FIG.2 - MESA CONSTITUÍDA POR UM BLOCO HORIZONTAL (TAMPO) E POR QUATRO PERNAS PARALELEPIPÉDICAS COLOCADAS NOS CANTOS DO TAMPO. O BLOCO HORIZONTAL É CONSTITUÍDO POR UM TAMPO TRANSPARENTE QUE DEIXA VER A SUPERFÍCIE SUBJACENTE A ESSA, SENDO ESTA CARACTERIZADA PELA SUA FORMA ONDULANTE DE CURVAS E CONTRACURVAS, CRIANDO UM EFEITO SEMELHANTE AO DE UMA BANDEIRA AO VENTO. ESTA SUPERFÍCIE ESTÁ DIVIDIDA EM SEIS MÓDULOS DE IGUAL DIMENSÃO. FIG.3 - APARADOR CONSTITUÍDO POR UM CORPO PARALELEPIPÉDICO DEITADO, EM QUE A LARGURA É MAIOR QUE A ALTURA E ESTA É MAIOR QUE A PROFUNDIDADE. A FACE FRONTAL DO APARADOR É CARACTERIZADA PELA SUA SUPERFÍCIE ONDULANTE, DEFINIDA POR CURVAS E CONTRACURVAS CRIANDO UM EFEITO SEMELHANTE AO DE UMA BANDEIRA AO VENTO. ESTA FACE FRONTAL ESTÁ DIVIDIDA EM SEIS MÓDULOS DE DIMENSÃO IGUAL. FIG.4 - CAMA CONSTITUÍDA POR UMA CABECEIRA, UM ESTRADO E A PARTE POSTERIOR (PÉS DA CAMA) . A DEFINIR A CABECEIRA DA CAMA EXISTE UMA SUPERFÍCIE ONDULADA DEFINIDA POR CURVAS E CONTRACURVAS, COMPOSTA POR SEIS MÓDULOS DE IGUAL DIMENSÃO. A PARTE POSTERIOR DA CAMA É CONSTITUÍDO POR UMA SUPERFÍCIE ONDULADA DEFINIDA POR CURVAS E CONTRACURVAS, COMPOSTA POR TRÊS MÓDULOS DE IGUAL DIMENSÃO, IGUAL AOS TRÊS MÓDULOS DA PARTE DE CIMA DA CABECEIRA. A UNIR OS DOIS TOPOS DA CAMA EXISTE UM ESTRADO QUE É CARACTERIZADO PELOS SEUS PARALELEPIPEDOS ESTRUTURANTES. FIG.5 - CÔMODA CONSTITUÍDA POR UM CORPO PARALELEPIPÉDICO DEITADO, EM QUE A LARGURA É MAIOR QUE A ALTURA E ESTA É MAIOR QUE A PROFUNDIDADE. A FACE FRONTAL DA CÔMODA É CARACTERIZADA PELA SUA SUPERFÍCIE ONDULANTE, DEFINIDA POR CURVAS E CONTRACURVAS CRIANDO UM EFEITO SEMELHANTE AO DE UMA BANDEIRA AO VENTO. ESTA FACE FRONTAL ESTÁ DIVIDIDA EM OITO MÓDULOS DE DIMENSÃO IGUAL. FIG.6 - CAMISEIRO CONSTITUÍDO POR UM CORPO PARALELEPIPÉDICO AO ALTO, EM QUE A ALTURA É MAIOR QUE A LARGURA E ESTA É MAIOR QUE A PROFUNDIDADE. A FACE FRONTAL DO CAMISEIRO É CARACTERIZADA PELA SUA SUPERFÍCIE ONDULANTE, DEFINIDA POR CURVAS E CONTRACURVAS CRIANDO UM EFEITO SEMELHANTE AO DE UMA BANDEIRA AO VENTO, SENDO QUE UMA DAS ARESTAS VERTICAIS É RECTA. ESTA FACE FRONTAL ESTÁ DIVIDIDA EM SEIS MÓDULOS DE DIMENSÃO IGUAL. FIG.7 - MESA DE CABECEIRA CONSTITUÍDA POR UM CORPO PARALELEPIPÉDICO DEITADO, EM QUE A LARGURA É MAIOR QUE A ALTURA E ESTA É MAIOR QUE A PROFUNDIDADE. A FACE FRONTAL DA MESA DE CABECEIRA É CARACTERIZADA PELA SUA SUPERFÍCIE ONDULANTE, DEFINIDA POR CURVAS, SENDO QUE UMA DAS ARESTAS VERTICAIS É RECTA. ESTA FACE FRONTAL ESTÁ DIVIDIDA EM DOIS MÓDULOS DE DIMENSÃO IGUAL.

## Classificação de Locarno

Edição 8

Classe	Descrição
06-04	armários e similares



## Fases Jurídicas

Fase	Data de Início	Data de Fim Previsto	Data de Fim Efectiva	Boletim	Entidade
54000000 - pedido-apresentado no inpi	08/03/2006	---	10/03/2006	---	---
54110000 - pedido-aguarda exame formal	10/03/2006	---	13/03/2006	---	---
54120000 - pedido-pub.regular	13/03/2006	29/09/2006	29/09/2006	9/2006	---
54140000 - pedido-oposição possível	29/09/2006	29/11/2006	29/11/2006	---	---
54165000 - pedido-aguarda conc. provisória	29/11/2006	---	04/12/2006	---	---
54230000 - vigente-registo provisório	04/12/2006	---	31/03/2009	---	---
54305000 - registo concedido	31/03/2009	08/03/2031	18/09/2017	---	---
54902000 - caduco-por falta de revalid.	18/09/2017	---	---	---	---



## Taxas Periódicas

### Situações de Taxas

Situação	Data de Início	Data de Fim Previsto	Data de Fim Efectiva	Boletim
54T00000 - pagamento n/ aplicável	08/03/2006	---	13/03/2006	---
54T01000 - taxa incluída no pedido	13/03/2006	08/09/2010	08/09/2010	---
54T10000 - pagamento inicial	08/09/2010	09/03/2011	09/03/2011	---
54T02000 - não há renovações a pagamento	09/03/2011	08/09/2015	08/09/2015	---
54T15000 - pagamento de renovação	08/09/2015	08/03/2016	08/03/2016	---
54T25000 - pagamento com sobretaxa	08/03/2016	08/09/2016	08/09/2016	---
54T30000 - pagamento com revalidação	08/09/2016	08/03/2021	18/09/2017	---
54T30101 - publicação caducidade fpt	08/09/2016	16/09/2016	16/09/2016	16/09/2016
54T30202 - caducidade fpt publicada	16/09/2016	16/03/2017	16/03/2017	---
54T30203 - revalidação notificada	16/03/2017	18/09/2017	18/09/2017	---
54T08000 - falta de pagamento (rev.)	18/09/2017	---	---	---

### Registo de Taxas Pagas

Nº da Taxa	Data do Documento	Nº do Documento
2	29-10-2010	1000083015

## Entidades Intervinentes

Entidade	Nome	Morada	Localidade	Intervenção	Data de Início	Data de Fim
563362	Almadesign, Conceito E Desenvolvimento De Design, Lda.	Rua Armando Cortez, Ed. Interface, 1c, R/C Dtº	2770-233 Paço De Arcos - Portugal	requerente / titular	08/03/2006	
896665	Aníbal Carneiro Barbosa, Lda.	Rua Adolfo Bentes, Carvalho, Frazão, Paços De Ferreira	4595-108 Frazão - Portugal	requerente / titular	08/03/2006	



## Documentos Relacionados

Número	Data de Entrada	Acto Requerido	Requerente	Acto Executado	Data de Execução	Despacho
6771	08/03/2006 às 11:52:52	5499 - pedido de desenho/modelo nac.	Anibal Carneiro Barbosa Lda	inclusão de pedido pendente	10/03/2006	deferido
39984	27/12/2006 às 14:03:21	5469 - titulo provisório	Almadesign, Conceito E Desenvolvimento Design, Lda	juntar doc. deferidos diversos	27/12/2006	deferido
1000083015	29/10/2010 às 14:34:06	5487 - renovação	Anibal Carneiro Barbosa, Lda.	pagam. de anuidades/revalid.	29/10/2010	deferido
5493	23/10/2012 às 12:09:15	5480 - modif.identidade titular	Almadesign, Lda.	juntar doc. deferidos diversos	23/10/2012	deferido
5499	23/10/2012 às 12:14:46	5480 - modif.identidade titular	Almadesign, Lda.	juntar doc. deferidos diversos	23/10/2012	deferido



## Boletins Relacionados

Boletim	Motivo de Publicação	Situação do Boletim	Nº do Documento	Texto
9/2006	02 - publicação de pedidos	publicado	- -	
16/09/2016	13 - caducidades por f.p. de taxas	publicado	- -	



## Prioridades

---

 Nota: Não existem registos de prioridades.



## Países Designados

---

 Nota: Não aplicável a esta modalidade.



## Classificação de Viena

---

 Nota: Não existem registos de classificação de Viena.

