

## MODELO DE UTILIDADE NACIONAL Nº 10089

### MESA INTERACTIVA

#### Síntese do Processo

Nº do Pedido	38303
Data de Apresentação	30-11-2005
Data do Pedido	30-11-2005
-----	
Fase Actual	REGISTO CADUCO
Data de Início da Fase	07-12-2015
Data de Fim Previsto	---
-----	
Situação de Taxas	PAGAMENTO N/ APLICÁVEL
Data de Início da Sit.	30-11-2015
Data de Fim Previsto da Sit.	---
Taxas Pagas	10
Taxas Devidas	0
-----	
BPI 1ª Publicação	5/2006
Data do Despacho	17-11-2006
BPI do Despacho	1/2007
Data de Início de Vigência	30-11-2005
Data Limite de Vigência	30-11-2015
-----	
Titulares	NAUTILUS - INDÚSTRIA E COMÉRCIO DE MOBILIÁRIO, S.A.
-----	
Mandatário	ALBERTO HERMÍNIO MANIQUE CANELAS
-----	
Classificação Internacional	A47B 41/00 (2006.01)
-----	
Processo em Tribunal	NÃO
Tribunal	---
Data de Envio	---
-----	



fig. 1.1

Figuras

---

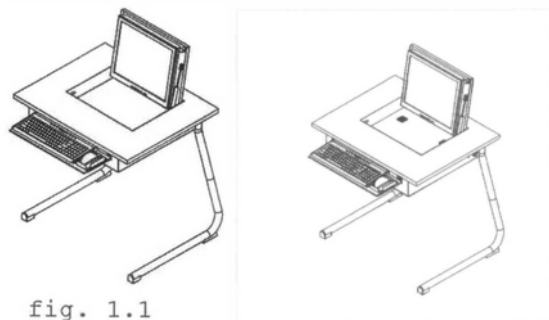


fig. 1.1



## Texto do Resumo

---

MESA SOB DUAS PERNAS EM L COM COMPUTADOR INTEGRADO PARA DIVERSOS FINS DE UTILIZAÇÃO, EM PARTICULAR PARA O USO EM ESCOLAS E SALAS DE FORMAÇÃO. MESA DE ESCRITA OU DE INFORMÁTICA COM TODO O MATERIAL INFORMÁTICO INTEGRADO NO TAMPO (1) DA PRÓPRIA PEÇA, PODENDO ALTERNAR POR MOVIMENTO E OCULTAÇÃO DOS SEUS COMPONENTES ENTRE ESTAS DUAS FUNÇÕES. PEÇA DE MOBILIÁRIO QUE APRESENTA VANTAGENS PRÁTICAS NA UTILIZAÇÃO DO PRODUTO A DIVERSOS NÍVEIS, NOMEADAMENTE DE DIMENSÕES, MONTAGEM, MANUTENÇÃO, SEGURANÇA E AQUISIÇÃO.



## Classificação Internacional

Classe	Nível	Categoria	Valor
A47B 41/00 (2006.01)	avanzado	primeira	inventiva
A47B 27/00 (2006.01)	avanzado	outra	inventiva



## Fases Jurídicas

Fase	Data de Início	Data de Fim Previsto	Data de Fim Efectiva	Boletim	Entidade
02000000 - pedido-apresentado no inpi	30/11/2005	---	02/12/2005	---	---
02100000 - pedido-aguarda envio p/d.n.	02/12/2005	15/12/2005	15/12/2005	---	---
02101000 - pedido-confirm.envio p/d.n.	15/12/2005	---	22/12/2005	---	---
02102000 - pedido-envio p/d.n.confirmando	22/12/2005	29/12/2005	29/12/2005	---	---
02110000 - pedido-aguarda exame formal	29/12/2005	---	10/01/2006	---	---
02122000 - pedido-forma irreg.(notificado)	10/01/2006	---	20/01/2006	---	---
02125178 - ofício - irregularid. várias	10/01/2006	10/02/2006	20/01/2006	---	880198
02110000 - pedido-aguarda exame formal	20/01/2006	---	23/01/2006	---	---
02122000 - pedido-forma irreg.(notificado)	23/01/2006	---	07/02/2006	---	---
02125101 - ofício - prioridade(s)	23/01/2006	23/02/2006	07/02/2006	---	880198
02110000 - pedido-aguarda exame formal	07/02/2006	---	09/02/2006	---	---
02120000 - pedido-pub.regular	09/02/2006	31/05/2006	31/05/2006	5/2006	---
02140000 - pedido-oposição possível	31/05/2006	31/07/2006	31/07/2006	---	---
02160000 - estudo-aguarda despacho	31/07/2006	---	31/08/2006	---	---
02170000 - estudo-notificado	31/08/2006	---	26/10/2006	---	---
02171034 - notific.- exame invenção	31/08/2006	31/10/2006	26/10/2006	---	880198
02160000 - estudo-aguarda despacho	26/10/2006	---	17/11/2006	---	---
02200000 - conc. total-pub.de despacho	17/11/2006	31/01/2007	31/01/2007	1/2007	---
02305000 - modelo de utilidade concedido	31/01/2007	30/11/2015	30/11/2015	---	---
02655000 - caduco-(lim.vigência)-p/bpi.	30/11/2015	07/12/2015	07/12/2015	07/12/2015	---
02903000 - caduco-por esgot.de vigência	07/12/2015	---	---	---	---

## Taxas Periódicas

### Situações de Taxas

Situação	Data de Início	Data de Fim Previsto	Data de Fim Efectiva	Boletim
02T00000 - pagamento n/ aplicável	30/11/2005	---	09/02/2006	---
02T01000 - taxa incluída no pedido	09/02/2006	31/05/2007	31/05/2007	---
02T10000 - pagamento inicial	31/05/2007	30/11/2007	30/11/2007	---
02T02000 - não há renovações a pagamento	30/11/2007	02/06/2008	02/06/2008	---
02T15000 - pagamento de renovação	02/06/2008	02/12/2008	02/07/2008	---
02T02000 - não há renovações a pagamento	02/07/2008	01/06/2009	01/06/2009	---
02T15000 - pagamento de renovação	01/06/2009	30/11/2009	19/06/2009	---
02T02000 - não há renovações a pagamento	19/06/2009	31/05/2010	31/05/2010	---
02T15000 - pagamento de renovação	31/05/2010	30/11/2010	03/08/2010	---
02T02000 - não há renovações a pagamento	03/08/2010	31/05/2011	31/05/2011	---
02T15000 - pagamento de renovação	31/05/2011	30/11/2011	30/11/2011	---
02T25000 - pagamento com sobretaxa	30/11/2011	31/05/2012	31/05/2012	---
02T30000 - pagamento com revalidação	31/05/2012	30/11/2012	30/11/2012	---
02T30101 - publicação caducidade fpt	31/05/2012	11/06/2012	11/06/2012	11/06/2012
02T30202 - caducidade fpt publicada	11/06/2012	11/12/2012	11/12/2012	---
02T30000 - pagamento com revalidação	30/11/2012	02/12/2013	03/04/2013	---
02T30203 - revalidação notificada	11/12/2012	11/06/2013	03/04/2013	---
02T02000 - não há renovações a pagamento	03/04/2013	31/05/2013	31/05/2013	---
02T02101 - publicação de revalidação	03/04/2013	08/04/2013	08/04/2013	08/04/2013
02T15000 - pagamento de renovação	31/05/2013	02/12/2013	20/09/2013	---
02T02000 - não há renovações a pagamento	20/09/2013	02/06/2014	02/06/2014	---
02T15000 - pagamento de renovação	02/06/2014	02/12/2014	02/12/2014	---
02T25000 - pagamento com sobretaxa	02/12/2014	01/06/2015	16/03/2015	---
02T02000 - não há renovações a pagamento	16/03/2015	01/06/2015	01/06/2015	---
02T40000 - limite da vigência	01/06/2015	30/11/2015	30/11/2015	---
02T00000 - pagamento n/ aplicável	30/11/2015	---	---	---

### Registo de Taxas Pagas

Nº da Taxa	Data do Documento	Nº do Documento
3	12-07-2007	1000028946
4	02-07-2008	1000058240

5	19-06-2009	1000058811
6	30-07-2010	1000060312
7	21-03-2013	1000022566
8	21-03-2013	1000022566
9	20-09-2013	1000068585
10	16-03-2015	1000021481



## Entidades Intervinentes

Entidade	Nome	Morada	Localidade	Intervenção	Data de Início	Data de Fim
880198	Nautilus - Indústria E Comércio De Mobiliário, S.A.	Rua Senhora Da Livração, 1250 A 1300, Gondomar	4515-677 Foz Do Sousa - Portugal	requerente / titular	30/11/2005	
549791	Pedro António Sequeira De Oliveira	Rua Das Tulipas, 268	4510-679 Fânzeres - Portugal	mandatário	30/11/2005	24/02/2014
74	Alberto Hermínio Manique Canelas	Rua Víctor Cordon, 10 A	1249-103 Lisboa - Portugal	mandatário	24/02/2014	



## Documentos Relacionados

Número	Data de Entrada	Acto Requerido	Requerente	Acto Executado	Data de Execução	Despacho
38303	30/11/2005 às 17:24:40	0299 - pedido de mod.de utilidade	Nautilus Industria E Comercio De Mobiliario S.A.	inclusão de pedido pendente	02/12/2005	deferido
1865	20/01/2006 às 17:09:00	0265 - pedido de retificação	Nauticus - Industria E Comercio Mobiliario S A	deferir resp. a ofício formal	20/01/2006	deferido
3515	07/02/2006 às 16:18:38	0231 - resp. a notificação	Nauticus-Industria E Comércio De Mobiliário, S.A.	deferir resp. a ofício formal	07/02/2006	deferido
33314	26/10/2006 às 14:51:04	0231 - resp. a notificação	Nauticus Industria E Comercio De Mobiliario S.A.	deferir resposta a notificação	26/10/2006	deferido
1000028946	12/07/2007 às 18:52:16	0287 - renovação	Nautilus - Indústria E Comércio De Mobiliário, S.A.	pagam. de taxas periódicas	12/07/2007	deferido
1000058240	02/07/2008 às 10:34:47	0287 - renovação	Nautilus - Indústria E Comércio De Mobiliário, S.A.	pagam. de taxas periódicas	02/07/2008	deferido
1000058811	19/06/2009 às 11:19:49	0287 - renovação	Nautilus - Indústria E Comércio De Mobiliário, S.A.	pagam. de taxas periódicas	19/06/2009	deferido
1000060312	30/07/2010 às 17:03:19	0287 - renovação	Nautilus - Indústria E Comércio De Mobiliário, S.A.	pagam. de taxas periódicas	03/08/2010	deferido
1000022566	21/03/2013 às 19:15:30	0285 - revalidação	Nautilus - Indústria E Comércio De Mobiliário, S.A.	pagam. de taxas periódicas	03/04/2013	deferido
1000068585	20/09/2013 às 12:53:47	0287 - renovação	Nautilus - Indústria E Comércio De Mobiliário, S.A.	pagam. de taxas periódicas	20/09/2013	deferido
1000015423	24/02/2014 às 09:50:51	0229 - alteração de mandatário	Nautilus - Indústria E Comércio De Mobiliário, S.A.	corr. entid. interven. (requer.)	24/02/2014	deferido
1000021481	16/03/2015 às 11:58:40	0287 - renovação	Nautilus - Indústria E Comércio De Mobiliário, S.A.	pagam. de taxas periódicas	16/03/2015	deferido

## Boletins Relacionados

Boletim	Motivo de Publicação	Situação do Boletim	Nº do Documento	Texto
5/2006	02 - publicação de pedidos	publicado	-	-
1/2007	10 - despachos de concessão	publicado	-	o processo sofreu alterações em sede de exame.
11/06/2012	13 - caducidades por f.p. de taxas	publicado	-	-
08/04/2013	12 - revalidações de título	publicado	1000022566	-
07/12/2015	37 - caducidades p/limite vigência	publicado	-	-



## Prioridades

---

 Nota: Não existem registos de prioridades.



## Países Designados

---

 Nota: Não aplicável a esta modalidade.



## Epígrafe em Língua Estrangeira

---

 Nota: Não aplicável a esta modalidade.

