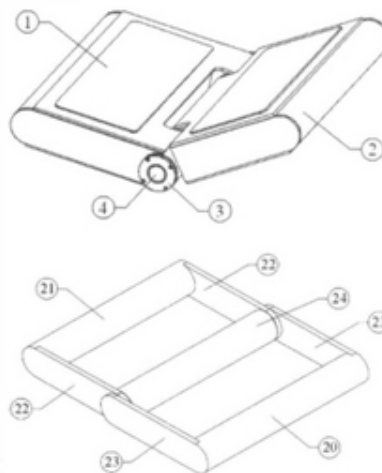


PATENTE NACIONAL Nº 103394

ESTRUTURAS ARTICULADAS DE RECUPERAÇÃO ENERGÉTICA

Síntese do Processo

| | |
|------------------------------|---|
| Nº do Pedido | 38120 |
| Data de Apresentação | 29-11-2005 |
| Data do Pedido | 29-11-2005 |
| Fase Actual | PATENTE CADUCA |
| Data de Início da Fase | 06-06-2013 |
| Data de Fim Previsto | --- |
| Situação de Taxas | FALTA DE PAGAMENTO (REV.) |
| Data de Início da Sit. | 06-06-2013 |
| Data de Fim Previsto da Sit. | --- |
| Taxas Pagas | 6 |
| Taxas Devidas | 2 |
| BPI 1ª Publicação | 2/2006 |
| Data do Despacho | 25-08-2006 |
| BPI do Despacho | 10/2006 |
| Data de Início de Vigência | 29-11-2005 |
| Data Limite de Vigência | 29-11-2025 |
| Titulares | MARTIFER CONSTRUÇÕES METALOMECÂNICAS, S.A. |
| Mandatário | PAULO LINO LOPES MARTINS |
| Classificação Internacional | F03B 13/14 (2006.01) |
| Processo em Tribunal | NÃO |
| Tribunal | --- |
| Data de Envio | --- |



Texto do Resumo

NOVAS ESTRUTURAS MECÂNICAS PARA RECUPERAÇÃO DE ENERGIA DAS ONDAS, INTERAGINDO COM O MOVIMENTO OSCILATÓRIO PROVOCADO PELA PASSAGEM DAS ONDAS, COM APLICABILIDADE EM OFFSHORE. AS ESTRUTURAS SÃO ARTICULADAS DO TIPO DOBRADIÇA, FLUTUANTES E OS SEUS ACCIONAMENTOS SÃO FEITOS AQUANDO DA PASSAGEM DA ONDA, PROVOCANDO NAS ESTRUTURAS UMA MOVIMENTAÇÃO OSCILANTE ONDULATÓRIA SINCRONIZADA COM A OSCILAÇÃO ONDULATÓRIA DA ONDA. NAS ZONAS CENTRAIS DAS ESTRUTURAS É FEITA A ARTICULAÇÃO DAS DUAS PARTES CONSTITUINTES DE CADA ESTRUTURA, E É ONDE SE SITUARÁ O SISTEMA DE CONVERSÃO. A FORMA FÍSICA DAS ESTRUTURAS É DE GEOMETRIA BASTANTE SIMPLES DE FORMA A FACILITAR O FABRICO MASSIVO E TORNAR ESTAS ESTRUTURAS COMERCIALMENTE VIÁVEIS. O FACTO DE SE TRATAR DE ESTRUTURAS FLUTUANTES TRAZ VANTAGENS NA IMPLEMENTAÇÃO, MANUTENÇÃO E REBOQUE PARA TERRA.



Classificação Internacional

| Classe | Nível | Categoria | Valor |
|----------------------|----------|-----------|-----------|
| F03B 13/14 (2006.01) | avanzado | primeira | inventiva |



Fases Jurídicas

| Fase | Data de Início | Data de Fim Previsto | Data de Fim Efectiva | Boletim | Entidade |
|--|----------------|----------------------|----------------------|---------|----------|
| 01000000 - pedido-apresentado no inpi | 29/11/2005 | --- | 30/11/2005 | --- | --- |
| 01100000 - pedido-aguarda envio p/d.n. | 30/11/2005 | 02/12/2005 | 02/12/2005 | --- | --- |
| 01101000 - pedido-confirm.envio p/d.n. | 02/12/2005 | --- | 12/12/2005 | --- | --- |
| 01102000 - pedido-envio p/d.n.confirmando | 12/12/2005 | 19/12/2005 | 19/12/2005 | --- | --- |
| 01110000 - pedido-aguarda exame formal | 19/12/2005 | --- | 28/12/2005 | --- | --- |
| 01122000 - pedido-forma irreg.(notificado) | 28/12/2005 | --- | 03/01/2006 | --- | --- |
| 01125109 - ofício - reivindicações | 28/12/2005 | 30/01/2006 | 03/01/2006 | --- | 845669 |
| 01110000 - pedido-aguarda exame formal | 03/01/2006 | --- | 09/01/2006 | --- | --- |
| 01120000 - pedido-pub.regular | 09/01/2006 | 27/02/2006 | 27/02/2006 | 2/2006 | --- |
| 01140000 - pedido-oposição possível | 27/02/2006 | 27/04/2006 | 27/04/2006 | --- | --- |
| 01160000 - estudo-aguarda despacho | 27/04/2006 | --- | 23/05/2006 | --- | --- |
| 01170000 - estudo-notificado | 23/05/2006 | --- | 24/07/2006 | --- | --- |
| 01171034 - notific.- exame invenção | 23/05/2006 | 24/07/2006 | 24/07/2006 | --- | 845669 |
| 01160000 - estudo-aguarda despacho | 24/07/2006 | --- | 25/08/2006 | --- | --- |
| 01200000 - conc. total-pub.de despacho | 25/08/2006 | 31/10/2006 | 31/10/2006 | 10/2006 | --- |
| 01305000 - patente concedida | 31/10/2006 | 29/11/2025 | 06/06/2013 | --- | --- |
| 01902000 - caduco-por falta de revalid. | 06/06/2013 | --- | --- | --- | --- |

Taxas Periódicas

Situações de Taxas

| Situação | Data de Início | Data de Fim Previsto | Data de Fim Efectiva | Boletim |
|--|----------------|----------------------|----------------------|------------|
| 01T00000 - pagamento não-aplicável | 29/11/2005 | --- | 09/01/2006 | --- |
| 01T01000 - taxas incluídas no pedido | 09/01/2006 | 29/05/2007 | 29/05/2007 | --- |
| 01T10000 - pagamento inicial | 29/05/2007 | 29/11/2007 | 29/11/2007 | --- |
| 01T25000 - pagamento com sobretaxa | 29/11/2007 | 29/05/2008 | 17/01/2008 | --- |
| 01T02000 - não há renovações a pagamento | 17/01/2008 | 30/05/2008 | 30/05/2008 | --- |
| 01T15000 - pagamento de renovação | 30/05/2008 | 02/12/2008 | 08/07/2008 | --- |
| 01T02000 - não há renovações a pagamento | 08/07/2008 | 01/06/2009 | 01/06/2009 | --- |
| 01T15000 - pagamento de renovação | 01/06/2009 | 30/11/2009 | 30/11/2009 | --- |
| 01T25000 - pagamento com sobretaxa | 30/11/2009 | 31/05/2010 | 31/05/2010 | --- |
| 01T30000 - pagamento com revalidação | 31/05/2010 | 29/11/2010 | 29/11/2010 | --- |
| 01T30101 - publicação de caducidade fpt | 31/05/2010 | 08/06/2010 | 08/06/2010 | 08/06/2010 |
| 01T30202 - caducidade fpt publicada | 08/06/2010 | 09/12/2010 | 09/12/2010 | --- |
| 01T30000 - pagamento com revalidação | 29/11/2010 | 29/11/2011 | 15/06/2011 | --- |
| 01T30203 - caducidade fpt notificada | 09/12/2010 | 16/06/2011 | 15/06/2011 | --- |
| 01T02101 - revalidado-pub.da revalidação | 15/06/2011 | 21/06/2011 | 21/06/2011 | 21/06/2011 |
| 01T15000 - pagamento de renovação | 15/06/2011 | 30/11/2011 | 30/11/2011 | --- |
| 01T25000 - pagamento com sobretaxa | 30/11/2011 | 29/05/2012 | 29/05/2012 | --- |
| 01T30000 - pagamento com revalidação | 29/05/2012 | 29/11/2012 | 29/11/2012 | --- |
| 01T30101 - publicação de caducidade fpt | 29/05/2012 | 06/06/2012 | 06/06/2012 | 06/06/2012 |
| 01T30202 - caducidade fpt publicada | 06/06/2012 | 06/12/2012 | 06/12/2012 | --- |
| 01T30000 - pagamento com revalidação | 29/11/2012 | 29/11/2013 | 06/06/2013 | --- |
| 01T30203 - caducidade fpt notificada | 06/12/2012 | 06/06/2013 | 06/06/2013 | --- |
| 01T08000 - falta de pagamento (rev.) | 06/06/2013 | --- | --- | --- |

Registo de Taxas Pagas

| Nº da Taxa | Data do Documento | Nº do Documento |
|------------|-------------------|-----------------|
| 3 | 17-01-2008 | 296 |
| 4 | 08-07-2008 | 3244 |
| 5 | 06-06-2011 | 1000044457 |
| 6 | 06-06-2011 | 1000044457 |

Entidades Intervencientes

| Entidade | Nome | Morada | Localidade | Intervenção | Data de Início | Data de Fim |
|----------|--|--|--|----------------------|----------------|-------------|
| 845669 | Martifer Construções Metalomecânicas, S.A. | Zona Industrial De Oliveira De Frades | 3680-170 Oliveira De Frades - Portugal | requerente / titular | 29/11/2005 | |
| 845673 | Nuno Ferreira | | | inventor | 29/11/2005 | |
| 845672 | José Carlos Amador | | | inventor | 29/11/2005 | |
| 845671 | Marc David Hadden | | | inventor | 29/11/2005 | |
| 845670 | António Pontes | | | inventor | 29/11/2005 | |
| 827483 | Paulo Lino Lopes Martins | Zona Industrial De Oliveira De Frades, Apartado 17 | 3680-909 Oliveira De Frades - Portugal | mandatário | 29/11/2005 | |



Documentos Relacionados

| Número | Data de Entrada | Acto Requerido | Requerente | Acto Executado | Data de Execução | Despacho |
|------------|---------------------------|-----------------------------------|---|--------------------------------|------------------|----------|
| 38120 | 29/11/2005 às 16:19:13 | 0199 - pedido de patente nacional | Martifer Energia, Equipamentos Para Energia S A | inclusão de pedido pendente | 30/11/2005 | deferido |
| 38877 | 09/12/2005 às 14:39:07 | 0165 - pedido de retificação | Martifer Energia Equipamentos Para Energia Sa | juntar doc. deferidos diversos | 28/12/2005 | deferido |
| 161 | 03/01/2006 às 15:21:38 | 0131 - resp. a notificação | Martifer Energia-Equip. Para Energia, Sa | deferir resp. a ofício formal | 03/01/2006 | deferido |
| 23084 | 17/07/2006 às 10:08:44 | 0165 - pedido de retificação | Martifer Energia - Equipamentos Para Energia S A | juntar doc. deferidos diversos | 17/07/2006 | deferido |
| 296 | 17/01/2008 às 16:51:27 | 0187 - renovação | Martifer Energia - Equipamentos Para Energia S A | pagam. de taxas periódicas | 17/01/2008 | deferido |
| 3244 | 08/07/2008 às 10:03:22 | 0187 - renovação | Martifer Energia, Equipamentos Para Energia, S.A. | pagam. de taxas periódicas | 08/07/2008 | deferido |
| 1000044457 | 06/06/2011 às 15:00:52 | 0185 - revalidação | Martifer Construções Metalomecânicas, S.A. | pagam. de taxas periódicas | 15/06/2011 | deferido |
| 4700 | 25/01/2012 às 16:24:33 | 0180 - modif.identidade titular | Martifer Construções Metalomecânicas, S.A. | juntar doc. deferidos diversos | 25/01/2012 | deferido |

Boletins Relacionados

| Boletim | Motivo de Publicação | Situação do Boletim | Nº do Documento | Texto |
|------------|------------------------------------|---------------------|-----------------|--|
| 2/2006 | 02 - publicação de pedidos | publicado | - | - |
| 10/2006 | 10 - despachos de concessão | publicado | - | o processo sofreu alterações em sede de exame. |
| 08/06/2010 | 13 - caducidades por f.p. de taxas | publicado | - | - |
| 21/06/2011 | 12 - revalidações de título | publicado | 1000044457 | - |
| 06/06/2012 | 13 - caducidades por f.p. de taxas | publicado | - | - |



Prioridades

 Nota: Não existem registos de prioridades.



Países Designados

 Nota: Não aplicável a esta modalidade.



Epígrafe em Língua Estrangeira

 Nota: Não aplicável a esta modalidade.

