

PATENTE NACIONAL Nº 103381

SISTEMA DE SUPORTE INTERMUTÁVEL PARA MOLDES NA INJEÇÃO MULTICOMPONENTE

Síntese do Processo

Nº do Pedido	35949
Data de Apresentação	11-11-2005
Data do Pedido	11-11-2005

Fase Actual	PATENTE CADUCA
Data de Início da Fase	22-06-2021
Data de Fim Previsto	---

Situação de Taxas	FALTA DE PAGAMENTO (REV.)
Data de Início da Sit.	22-06-2021
Data de Fim Previsto da Sit.	---
Taxas Pagas	14
Taxas Devidas	2

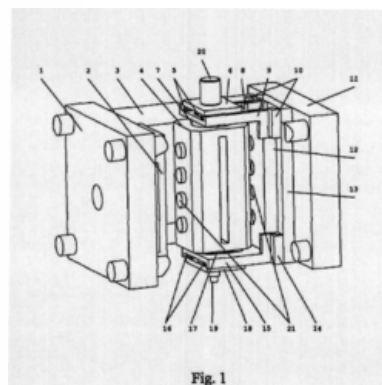
BPI 1ª Publicação	5/2007
Data do Despacho	13-11-2007
BPI do Despacho	23/11/2007
Data de Início de Vigência	11-11-2005
Data Limite de Vigência	11-11-2025

Titulares	PLASDAN - AUTOMAÇÃO E SISTEMAS, LDA.

Mandatário	MARIA PEREIRA DA CRUZ ALVES GARCIA

Classificação Internacional	B29C 33/34 (2006.01)

Processo em Tribunal	NÃO
Tribunal	TRIBUNAL JUDICIAL DA COMARCA DE LEIRIA - POMBAL - JUÍZO DE EXECUÇÃO
Data de Envio	---



Texto do Resumo

O PRESENTE INVENTO REFERE-SE A UM SISTEMA INTERMUTÁVEL PARA SUPORTE DE MOLDES ROTATIVOS, USADO NO FABRICO DE ARTIGOS MULTI-COMPONENTE EM PLÁSTICO, FACILMENTE INSTALÁVEL EM MÁQUINAS DE INJEÇÃO CONVENCIONAIS. O SISTEMA DE SUPORTE (13) É CONSTITUÍDO POR UM CORPO PRINCIPAL, QUE INCLUI UM DISPOSITIVO DE DESLIZE E UM MECANISMO DE ROTAÇÃO. O DISPOSITIVO DE DESLIZE LONGITUDINAL É ACCIONADO PELOS CILINDROS (8 E 23) E É SUSTENTADO PELOS BRAÇOS DO SUPORTE (9,15). ACOPLADO AO DISPOSITIVO DE DESLIZE ENCONTRA-SE A UNIDADE DE ROTAÇÃO QUE INCLUI A MOTORIZAÇÃO (20) COM DOIS PRATOS DE SUPORTE ROTATIVOS, SUPERIOR (7) E INFERIOR (17); ENTRE OS PRATOS DE SUPORTE ROTATIVOS (7 E 17) É INSTALADO O MOLDE CENTRAL (4), NA PARTE INTERIOR DO SUPORTE É FIXADO O MOLDE FRONTAL (12) E O MOLDE DIANTEIRO (2) É FIXADO AO PRATO MÓVEL DA MÁQUINA DE INJEÇÃO (1), COMO NORMALMENTE. O INVENTO PERMITE, NÃO SÓ RÁPIDAS MUDANÇAS DE MOLDES, COMO TAMBÉM É FACILMENTE REINSTALADO EM DIFERENTES MÁQUINAS DE INJEÇÃO.



Classificação Internacional

Classe	Nível	Categoria	Valor
B29C 33/34 (2006.01)	avanzado	primeira	inventiva
B29C 45/16 (2006.01)	avanzado	outra	inventiva



Fases Jurídicas

Fase	Data de Início	Data de Fim Previsto	Data de Fim Efectiva	Boletim	Entidade
01000000 - pedido-apresentado no inpi	11/11/2005	---	14/11/2005	---	---
01100000 - pedido-aguarda envio p/d.n.	14/11/2005	15/11/2005	15/11/2005	---	---
01101000 - pedido-confirm.envio p/d.n.	15/11/2005	---	23/11/2005	---	---
01102000 - pedido-envio p/d.n.confirmado	23/11/2005	30/11/2005	30/11/2005	---	---
01110000 - pedido-aguarda exame formal	30/11/2005	---	14/12/2005	---	---
01120000 - pedido-pub.regular	14/12/2005	31/05/2007	31/05/2007	5/2007	---
01140000 - pedido-oposição possível	31/05/2007	31/07/2007	31/07/2007	---	---
01160000 - estudo-aguarda despacho	31/07/2007	---	30/08/2007	---	---
01170000 - estudo-notificado	30/08/2007	---	18/10/2007	---	---
01171019 - notific.- estudo suspenso (oficioso)	30/08/2007	01/09/2008	18/10/2007	---	876525
01160000 - estudo-aguarda despacho	18/10/2007	---	13/11/2007	---	---
01200000 - conc. total-pub.de despacho	13/11/2007	23/11/2007	23/11/2007	23/11/2007	---
01305000 - patente concedida	23/11/2007	11/11/2025	21/03/2017	---	---
01501000 - tribunal-vigência publicada	21/03/2017	---	07/04/2017	---	---
01501102 - tribunal-penhora	21/03/2017	---	07/04/2017	---	2468495
01222000 - vigente-pub.sentença (tot)	07/04/2017	12/04/2017	12/04/2017	12/04/2017	---
01306000 - vigente-sentença publicada	12/04/2017	11/11/2025	22/06/2021	---	---
01902000 - caduco-por falta de revalid.	22/06/2021	---	---	---	---

Taxas Periódicas

Situações de Taxas

Situação	Data de Início	Data de Fim Previsto	Data de Fim Efectiva	Boletim
01T00000 - pagamento não-aplicável	11/11/2005	---	14/12/2005	---
01T01000 - taxas incluídas no pedido	14/12/2005	11/05/2007	11/05/2007	---
01T10000 - pagamento inicial	11/05/2007	12/11/2007	12/11/2007	---
01T02000 - não há renovações a pagamento	12/11/2007	12/05/2008	12/05/2008	---
01T15000 - pagamento de renovação	12/05/2008	11/11/2008	02/10/2008	---
01T02000 - não há renovações a pagamento	02/10/2008	12/05/2009	12/05/2009	---
01T15000 - pagamento de renovação	12/05/2009	11/11/2009	02/10/2009	---
01T02000 - não há renovações a pagamento	02/10/2009	11/05/2010	11/05/2010	---
01T15000 - pagamento de renovação	11/05/2010	11/11/2010	13/07/2010	---
01T02000 - não há renovações a pagamento	13/07/2010	11/05/2011	11/05/2011	---
01T15000 - pagamento de renovação	11/05/2011	11/11/2011	06/10/2011	---
01T02000 - não há renovações a pagamento	06/10/2011	11/05/2012	11/05/2012	---
01T15000 - pagamento de renovação	11/05/2012	12/11/2012	11/10/2012	---
01T02000 - não há renovações a pagamento	11/10/2012	13/05/2013	13/05/2013	---
01T15000 - pagamento de renovação	13/05/2013	11/11/2013	27/06/2013	---
01T02000 - não há renovações a pagamento	27/06/2013	12/05/2014	12/05/2014	---
01T15000 - pagamento de renovação	12/05/2014	11/11/2014	26/08/2014	---
01T02000 - não há renovações a pagamento	26/08/2014	12/05/2015	12/05/2015	---
01T15000 - pagamento de renovação	12/05/2015	11/11/2015	29/10/2015	---
01T02000 - não há renovações a pagamento	29/10/2015	12/05/2016	12/05/2016	---
01T15000 - pagamento de renovação	12/05/2016	11/11/2016	10/11/2016	---
01T02000 - não há renovações a pagamento	10/11/2016	11/05/2017	21/03/2017	---
01T17000 - pagamento suspenso	21/03/2017	---	12/04/2017	---
01T18000 - regularizar eventuais taxas em dívida (art.372-3)	12/04/2017	12/04/2018	12/04/2018	---
01T02000 - não há renovações a pagamento	12/04/2018	11/05/2018	11/05/2018	---
01T15000 - pagamento de renovação	11/05/2018	11/11/2019	02/11/2018	---
01T02000 - não há renovações a pagamento	02/11/2018	13/05/2019	13/05/2019	---
01T15000 - pagamento de renovação	13/05/2019	11/11/2019	11/11/2019	---
01T25000 - pagamento com sobretaxa	11/11/2019	12/06/2020	12/06/2020	---

01T30000 - pagamento com revalidação	12/06/2020	11/11/2020	11/11/2020	---
01T30101 - publicação de caducidade fpt	12/06/2020	22/06/2020	22/06/2020	22/06/2020
01T30202 - caducidade fpt publicada	22/06/2020	22/12/2020	22/12/2020	---
01T30000 - pagamento com revalidação	11/11/2020	11/11/2021	22/06/2021	---
01T30203 - caducidade fpt notificada	22/12/2020	22/06/2021	22/06/2021	---
01T08000 - falta de pagamento (rev.)	22/06/2021	---	---	

Registo de Taxas Pagas

Nº da Taxa	Data do Documento	Nº do Documento
3	18-10-2007	1000047730
4	02-10-2008	1000082790
5	30-09-2009	1000092418
6	12-07-2010	1000056051
7	03-10-2011	1000075623
8	09-10-2012	1000076213
9	27-06-2013	1000048594
10	26-08-2014	1000067507
11	29-10-2015	1000085411
12	08-11-2016	1000081281
13	25-10-2017	1000070314
14	02-11-2018	1000069005

Entidades Intervinentes

Entidade	Nome	Morada	Localidade	Intervenção	Data de Início	Data de Fim
876525	Plasdan - Projectos Industriais Para A Indústria De Plásticos, S.A.	-	Portugal	requerente / titular	11/11/2005	18/02/2010
825015	Cmp - Construção De Máquinas Para Plasticos, Lda.	Rua De Moçambique, 29, Lugar De Ordem	2430-379 Marinha Grande - Portugal	requerente / titular	18/02/2010	13/08/2012
2468495	Plasdan - Automação E Sistemas, Lda.	Rua De Moçambique, 29, Lugar De Ordem	2430-379 Marinha Grande - Portugal	requerente / titular	13/08/2012	
510371	Paulo Juliano Pereira Da Silva Araújo			inventor	11/11/2005	
43	Maria Margarida Gomes Sanches Nunes	Av. António José Gomes, 60 B, 1º Esq., Apartado 175, Cova Da Piedade	2805-086 Almada - Portugal	mandatário	11/11/2005	28/08/2014
600034	Nuno Miguel Oliveira Lourenço	Lusoworld Ii A25. Rua Pé De Mouro	2710-144 Sintra - Portugal	mandatário	28/08/2014	18/08/2016
46	Maria Silvína Vieira Pereira Ferreira	Av. Casal Ribeiro, 50 - 3º	1000-093 Lisboa - Portugal	mandatário	18/08/2016	16/05/2019
600054	Ricardo Jorge Dinis Abrantes	Taguspark, Núcleo Central 383, Oeiras	2740-122 Porto Salvo - Portugal	mandatário	16/05/2019	31/03/2022
600031	Maria Pereira Da Cruz Alves Garcia	Av. Casal Ribeiro, 50, 3º	1000-093 Lisboa - Portugal	mandatário	31/03/2022	

Documentos Relacionados

Número	Data de Entrada	Acto Requerido	Requerente	Acto Executado	Data de Execução	Despacho
35949	11/11/2005 às 10:45:59	0199 - pedido de patente nacional	Plasdan - Projectos Industriais Para Industria De Plasticos S A	inclusão de pedido pendente	14/11/2005	deferido
31846	12/10/2006 às 15:12:13	0171 - certificado	Plasdan Projectos Industriais Para A Industria De Plasticos S.A.	juntar doc. deferidos diversos	12/10/2006	deferido
1000047730	18/10/2007 às 10:55:16	0187 - renovação	Plasdan - Projectos Industriais Para A Indústria De Plásticos, S.A.	pagam. de taxas periódicas	18/10/2007	deferido
1000058972	28/11/2007 às 11:07:19	0168 - titulo	Plasdan - Projectos Industriais Para A Indústria De Plásticos, S.A.	pagam. de taxa de título	28/11/2007	deferido
1000082790	02/10/2008 às 16:05:43	0187 - renovação	Plasdan - Projectos Industriais Para A Indústria De Plásticos, S.A.	pagam. de taxas periódicas	02/10/2008	deferido
1000092418	30/09/2009 às 16:13:49	0187 - renovação	Plasdan - Projectos Industriais Para A Indústria De Plásticos, S.A.	pagam. de taxas periódicas	02/10/2009	deferido
1000014853	18/02/2010 às 17:51:17	0182 - transmissão	transmissão de ped./título	18/02/2010	deferido	
1000056051	12/07/2010 às 18:20:10	0187 - renovação	Cmp - Construção De Máquinas Para Plasticos, Lda.	pagam. de taxas periódicas	13/07/2010	deferido
1000075623	03/10/2011 às 15:53:15	0187 - renovação	Cmp - Construção De Máquinas Para Plasticos, Lda.	pagam. de taxas periódicas	06/10/2011	deferido
1000043053	30/05/2012 às 16:57:50	0180 - modif.identidade titular	mudança de identificação (entidade)	30/05/2012	deferido	
1000043629	01/06/2012 às 15:02:27	0165 - pedido de retificação	Cmp - Construção De Máquinas Para Plasticos, Lda.	juntar doc. deferidos diversos	01/06/2012	deferido
1000062838	13/08/2012 às 14:53:31	0182 - transmissão	transmissão de ped./título	13/08/2012	deferido	
1000076213	09/10/2012 às 15:05:16	0187 - renovação	Plasdan - Automação E Sistemas, Lda.	pagam. de taxas periódicas	11/10/2012	deferido
1000048594	27/06/2013 às 15:27:04	0187 - renovação	Plasdan - Automação E Sistemas, Lda.	pagam. de taxas periódicas	27/06/2013	deferido
1000067507	26/08/2014 às 17:03:09	0187 - renovação	Plasdan - Automação E Sistemas, Lda.	pagam. de taxas periódicas	26/08/2014	deferido
1000067974	28/08/2014 às 12:13:17	0129 - alteração de mandatário	Plasdan - Automação E Sistemas, Lda.	corr. entid. interven. (requer.)	28/08/2014	deferido
1000085411	29/10/2015 às 11:41:23	0187 - renovação	Plasdan - Automação E Sistemas, Lda.	pagam. de taxas periódicas	29/10/2015	deferido
1000081281	08/11/2016 às 15:53:19	0187 - renovação	Plasdan - Automação E Sistemas, Lda.	pagam. de taxas periódicas	10/11/2016	deferido
1000018929	20/03/2017 às 10:57:01	0179 - outros averbamentos	Carla Mendes	enviar processo p/tribunal (com publ.)	21/03/2017	deferido
1000023529	05/04/2017 às 18:33:07	0179 - outros averbamentos	Carla Mendes	incluir sentença definitiva	07/04/2017	deferido
1000070314	25/10/2017 às 11:45:33	0187 - renovação	Plasdan - Automação E Sistemas, Lda.	pagam. de taxas periódicas	25/10/2017	deferido
1000069005	02/11/2018 às 11:45:01	0187 - renovação	Plasdan - Automação E Sistemas, Lda.	pagam. de taxas periódicas	02/11/2018	deferido

Boletins Relacionados

Boletim	Motivo de Publicação	Situação do Boletim	Nº do Documento	Texto
5/2007	02 - publicação de pedidos	publicado	-	-
23/11/2007	10 - despachos de concessão	publicado	-	-
02/03/2010	18 - averb. de transmissão	publicado	1000014853	-
21/08/2012	18 - averb. de transmissão	publicado	1000062838	-
24/03/2017	52 - outros averbamentos	publicado	1000018929	avermamento da penhora processo n.º 799/17.5t8pbl - tribunal judicial da comarca de leiria - pombal - juízo execuçãoexequente: caixa económica montepio geral executado: danwall - investimentos e gestão de imóveis, s.a. executado: paulo juliano pereira da silva aráujo executado: moldepack - sistemas e produtos para a industria de embalagem, lda. executado: plasdan - automação e sistemas, lda.
12/04/2017	11 - vigências por sentença	publicado	-	levantamento da penhora à ordem do processo n.º 799/17.5t8pbl - tribunal judicial da comarca de leiria - pombal - juízo execução.
22/06/2020	13 - caducidades por f.p. de taxas	publicado	-	-

Prioridades

 Nota: Não existem registos de prioridades.



Países Designados

 Nota: Não aplicável a esta modalidade.



Epígrafe em Língua Estrangeira

 Nota: Não aplicável a esta modalidade.

