

PATENTE NACIONAL Nº 103380

LINHA DE EXTRUSÃO LABORATORIAL PARA A PRODUÇÃO DE FILME TUBULAR CONVENCIONAL E BIORIENTADO, COM COMUTAÇÃO SIMPLES ENTRE AS DUAS TÉCNICAS

Síntese do Processo

| | |
|------------------------------|------------------------------------|
| Nº do Pedido | 35770 |
| Data de Apresentação | 09-11-2005 |
| Data do Pedido | 09-11-2005 |
| ----- | |
| Fase Actual | PATENTE CADUCA |
| Data de Início da Fase | 19-11-2025 |
| Data de Fim Previsto | --- |
| ----- | |
| Situação de Taxas | PAGAMENTO NÃO-APLICÁVEL |
| Data de Início da Sit. | 09-11-2025 |
| Data de Fim Previsto da Sit. | --- |
| Taxas Pagas | 20 |
| Taxas Devidas | 0 |
| ----- | |
| BPI 1ª Publicação | 5/2007 |
| Data do Despacho | 03-09-2007 |
| BPI do Despacho | 13/09/2007 |
| Data de Início de Vigência | 09-11-2005 |
| Data Limite de Vigência | 09-11-2025 |
| ----- | |
| Titulares | UNIVERSIDADE DO MINHO |
| ----- | |
| Mandatário | MARIA PEREIRA DA CRUZ ALVES GARCIA |
| ----- | |
| Classificação Internacional | B29C 47/88 (2006.01) |
| ----- | |
| Processo em Tribunal | NÃO |
| Tribunal | --- |
| Data de Envio | --- |
| ----- | |

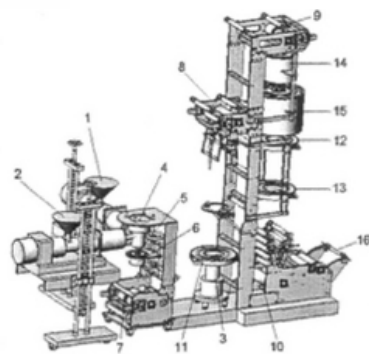


FIGURA 1

Texto do Resumo

A INVENÇÃO REFERE-SE A UMA LINHA DE EXTRUSÃO LABORATORIAL, ILUSTRADA NA FIGURA 1, QUE APRESENTA A POSSIBILIDADE DE SER UTILIZADA PARA A PRODUÇÃO DE FILME (MONOCAMADA OU COM VÁRIAS CAMADAS) TUBULAR CONVENCIONAL E TUBULAR BIORIENTADO, COM COMUTAÇÃO SIMPLES ENTRE AS DUAS TÉCNICAS. A LINHA É CONSTITUÍDA POR DUAS EXTRUSORAS AMOVÍVEIS (1 E 2), UMA CABEÇA DE EXTRUSÃO PARA A PRODUÇÃO DE FILME CONVENCIONAL (3), UMA CABEÇA DE EXTRUSÃO PARA PRODUÇÃO DE FILME BIORIENTADO (4), UM SISTEMA DE CALIBRAÇÃO/ARREFECIMENTO INTERNO DO PRIMÁRIO (5), UM ANEL DE ÁGUA PARA ARREFECIMENTO EXTERNO DO PRIMÁRIO (6), QUATRO CONJUNTOS DE ROLOS DE PUXO (7 A 10), TRÊS ANÉIS DE AR PARA ARREFECIMENTO DO FILME (11A 13), DUAS UNIDADES DE ACONDICIONAMENTO TÉRMICO DO PRIMÁRIO (14 E 15) E UMA UNIDADE DE ENROLAMENTO (16). A UTILIZAÇÃO DE ALGUNS COMPONENTES (1, 3, 11, 3, 10 E 16) PERMITE PRODUZIR FILME TUBULAR CONVENCIONAL, ENQUANTO QUE OUTRO CONJUNTO DE ELEMENTOS (1, 2, 4, 5, 6, 7, 9, 14, 15, 12, 13, 10 E 16) PROPORCIONA A PRODUÇÃO DE FILME TUBULAR BIORIENTADO.



Classificação Internacional

| Classe | Nível | Categoria | Valor |
|----------------------|----------|-----------|-----------|
| B29C 47/88 (2006.01) | avanzado | primeira | inventiva |



Fases Jurídicas

| Fase | Data de Início | Data de Fim Previsto | Data de Fim Efectiva | Boletim | Entidade |
|---|----------------|----------------------|----------------------|------------|----------|
| 01000000 - pedido-apresentado no inpi | 09/11/2005 | --- | 11/11/2005 | --- | --- |
| 01100000 - pedido-aguarda envio p/d.n. | 11/11/2005 | 15/11/2005 | 15/11/2005 | --- | --- |
| 01101000 - pedido-confirm.envio p/d.n. | 15/11/2005 | --- | 23/11/2005 | --- | --- |
| 01102000 - pedido-envio p/d.n.confirmando | 23/11/2005 | 30/11/2005 | 30/11/2005 | --- | --- |
| 01110000 - pedido-aguarda exame formal | 30/11/2005 | --- | 09/12/2005 | --- | --- |
| 01120000 - pedido-pub.regular | 09/12/2005 | 31/05/2007 | 31/05/2007 | 5/2007 | --- |
| 01140000 - pedido-oposição possível | 31/05/2007 | 31/07/2007 | 31/07/2007 | --- | --- |
| 01160000 - estudo-aguarda despacho | 31/07/2007 | --- | 03/09/2007 | --- | --- |
| 01200000 - conc. total-pub.de despacho | 03/09/2007 | 13/09/2007 | 13/09/2007 | 13/09/2007 | --- |
| 01305000 - patente concedida | 13/09/2007 | 09/11/2025 | 10/11/2025 | --- | --- |
| 01655000 - caduco-(lim.vigência)-p/bpi. | 09/11/2025 | 19/11/2025 | 19/11/2025 | 19/11/2025 | --- |
| 01903000 - caduco-por esgot.de vigência | 19/11/2025 | --- | --- | --- | --- |

Taxas Periódicas

Situações de Taxas

| Situação | Data de Início | Data de Fim Previsto | Data de Fim Efectiva | Boletim |
|--|----------------|----------------------|----------------------|---------|
| 01T00000 - pagamento não-aplicável | 09/11/2005 | --- | 09/12/2005 | --- |
| 01T01000 - taxas incluídas no pedido | 09/12/2005 | 09/05/2007 | 09/05/2007 | --- |
| 01T10000 - pagamento inicial | 09/05/2007 | 09/11/2007 | 09/11/2007 | --- |
| 01T25000 - pagamento com sobretaxa | 09/11/2007 | 09/05/2008 | 12/11/2007 | --- |
| 01T02000 - não há renovações a pagamento | 12/11/2007 | 12/05/2008 | 12/05/2008 | --- |
| 01T15000 - pagamento de renovação | 12/05/2008 | 10/11/2008 | 06/10/2008 | --- |
| 01T02000 - não há renovações a pagamento | 06/10/2008 | 11/05/2009 | 11/05/2009 | --- |
| 01T15000 - pagamento de renovação | 11/05/2009 | 09/11/2009 | 09/10/2009 | --- |
| 01T02000 - não há renovações a pagamento | 09/10/2009 | 10/05/2010 | 10/05/2010 | --- |
| 01T15000 - pagamento de renovação | 10/05/2010 | 09/11/2010 | 09/11/2010 | --- |
| 01T25000 - pagamento com sobretaxa | 09/11/2010 | 09/05/2011 | 22/11/2010 | --- |
| 01T02000 - não há renovações a pagamento | 22/11/2010 | 10/05/2011 | 10/05/2011 | --- |
| 01T15000 - pagamento de renovação | 10/05/2011 | 09/11/2011 | 08/11/2011 | --- |
| 01T02000 - não há renovações a pagamento | 08/11/2011 | 10/05/2012 | 10/05/2012 | --- |
| 01T15000 - pagamento de renovação | 10/05/2012 | 09/11/2012 | 04/10/2012 | --- |
| 01T02000 - não há renovações a pagamento | 04/10/2012 | 10/05/2013 | 10/05/2013 | --- |
| 01T15000 - pagamento de renovação | 10/05/2013 | 11/11/2013 | 12/09/2013 | --- |
| 01T02000 - não há renovações a pagamento | 12/09/2013 | 12/05/2014 | 12/05/2014 | --- |
| 01T15000 - pagamento de renovação | 12/05/2014 | 10/11/2014 | 15/10/2014 | --- |
| 01T02000 - não há renovações a pagamento | 15/10/2014 | 11/05/2015 | 11/05/2015 | --- |
| 01T15000 - pagamento de renovação | 11/05/2015 | 09/11/2015 | 03/11/2015 | --- |
| 01T02000 - não há renovações a pagamento | 03/11/2015 | 10/05/2016 | 10/05/2016 | --- |
| 01T15000 - pagamento de renovação | 10/05/2016 | 09/11/2016 | 08/11/2016 | --- |
| 01T02000 - não há renovações a pagamento | 08/11/2016 | 10/05/2017 | 10/05/2017 | --- |
| 01T15000 - pagamento de renovação | 10/05/2017 | 09/11/2017 | 17/10/2017 | --- |
| 01T02000 - não há renovações a pagamento | 17/10/2017 | 10/05/2018 | 10/05/2018 | --- |
| 01T15000 - pagamento de renovação | 10/05/2018 | 09/11/2018 | 28/09/2018 | --- |
| 01T02000 - não há renovações a pagamento | 28/09/2018 | 10/05/2019 | 10/05/2019 | --- |
| 01T15000 - pagamento de renovação | 10/05/2019 | 11/11/2019 | 17/10/2019 | --- |
| 01T02000 - não há renovações a pagamento | 17/10/2019 | 11/05/2020 | 11/05/2020 | --- |

| | | | | |
|--|------------|------------|------------|-----|
| 01T15000 - pagamento de renovação | 11/05/2020 | 09/11/2020 | 18/09/2020 | --- |
| 01T02000 - não há renovações a pagamento | 18/09/2020 | 10/05/2021 | 10/05/2021 | --- |
| 01T15000 - pagamento de renovação | 10/05/2021 | 09/11/2021 | 04/11/2021 | --- |
| 01T02000 - não há renovações a pagamento | 04/11/2021 | 10/05/2022 | 10/05/2022 | --- |
| 01T15000 - pagamento de renovação | 10/05/2022 | 09/11/2022 | 21/10/2022 | --- |
| 01T02000 - não há renovações a pagamento | 21/10/2022 | 10/05/2023 | 10/05/2023 | --- |
| 01T15000 - pagamento de renovação | 10/05/2023 | 09/11/2023 | 26/09/2023 | --- |
| 01T02000 - não há renovações a pagamento | 26/09/2023 | 10/05/2024 | 10/05/2024 | --- |
| 01T15000 - pagamento de renovação | 10/05/2024 | 11/11/2024 | 31/10/2024 | --- |
| 01T02000 - não há renovações a pagamento | 31/10/2024 | 12/05/2025 | 12/05/2025 | --- |
| 01T40000 - pag. final-limite da vigência | 12/05/2025 | 09/11/2025 | 09/11/2025 | --- |
| 01T00000 - pagamento não-aplicável | 09/11/2025 | --- | --- | --- |

Registro de Taxas Pagas

| Nº da Taxa | Data do Documento | Nº do Documento |
|------------|-------------------|-----------------|
| 3 | 12-11-2007 | 25427 |
| 4 | 06-10-2008 | 4399 |
| 5 | 09-10-2009 | 1000095825 |
| 6 | 19-11-2010 | 1000088207 |
| 7 | 08-11-2011 | 1000085407 |
| 8 | 04-10-2012 | 1000075371 |
| 9 | 12-09-2013 | 1000066768 |
| 10 | 15-10-2014 | 1000080642 |
| 11 | 03-11-2015 | 1000086313 |
| 12 | 08-11-2016 | 1000081235 |
| 13 | 17-10-2017 | 1000068251 |
| 14 | 28-09-2018 | 1000062656 |
| 15 | 17-10-2019 | 1000052192 |
| 16 | 18-09-2020 | 1000046236 |
| 17 | 04-11-2021 | 1000042441 |
| 18 | 21-10-2022 | 2004097260 |
| 19 | 26-09-2023 | 2005391360 |
| 20 | 31-10-2024 | 2006611565 |

Entidades Intervinentes

| Entidade | Nome | Morada | Localidade | Intervenção | Data de Início | Data de Fim |
|----------|--|---------------------------------------|---------------------------------|----------------------|----------------|-------------|
| 826481 | Universidade Do Minho | Largo Do Paço | 4700-320 Braga - Portugal | requerente / titular | 09/11/2005 | |
| 876343 | José Manuel Da Fonseca Neiva De Oliveira | | | inventor | 09/11/2005 | |
| 246519 | José António Colaço Gomes Covas | | | inventor | 09/11/2005 | |
| 876333 | Olga Machado De Sousa Carneiro | | | inventor | 09/11/2005 | |
| 876336 | Hélder De Jesus Oliveira Da Costa | | | inventor | 09/11/2005 | |
| 46 | Maria Silvina Vieira Pereira Ferreira | Av. Casal Ribeiro, 50 - 3º | 1000-093 Lisboa - Portugal | mandatário | 09/11/2005 | 16/05/2019 |
| 600054 | Ricardo Jorge Dinis Abrantes | Taguspark, Núcleo Central 383, Oeiras | 2740-122 Porto Salvo - Portugal | mandatário | 16/05/2019 | 31/03/2022 |
| 600031 | Maria Pereira Da Cruz Alves Garcia | Av. Casal Ribeiro, 50, 3º | 1000-093 Lisboa - Portugal | mandatário | 31/03/2022 | |

Documentos Relacionados

| Número | Data de Entrada | Acto Requerido | Requerente | Acto Executado | Data de Execução | Despacho |
|------------|---------------------------|-----------------------------------|-----------------------|-----------------------------------|------------------|----------|
| 35770 | 09/11/2005 às 09:57:16 | 0199 - pedido de patente nacional | Universidade Do Minho | inclusão de pedido pendente | 11/11/2005 | deferido |
| 25427 | 12/11/2007 às 16:52:10 | 0187 - renovação | Universidade Do Minho | pagam. de taxas periódicas | 12/11/2007 | deferido |
| 256 | 16/01/2008 às 15:03:30 | 0171 - certificado | Universidade Do Minho | juntar doc. deferidos diversos | 21/01/2008 | deferido |
| 4399 | 06/10/2008 às 12:59:46 | 0187 - renovação | Universidade Do Minho | pagam. de taxas periódicas | 06/10/2008 | deferido |
| 1000095825 | 09/10/2009 às 11:17:43 | 0187 - renovação | Universidade Do Minho | pagam. de taxas periódicas | 09/10/2009 | deferido |
| 1000088207 | 19/11/2010 às 14:37:16 | 0187 - renovação | Universidade Do Minho | pagam. de taxas periódicas | 22/11/2010 | deferido |
| 1000085407 | 08/11/2011 às 12:09:11 | 0187 - renovação | Universidade Do Minho | pagam. de taxas periódicas | 08/11/2011 | deferido |
| 1000075371 | 04/10/2012 às 15:15:40 | 0187 - renovação | Universidade Do Minho | pagam. de taxas periódicas | 04/10/2012 | deferido |
| 1000066768 | 12/09/2013 às 14:01:21 | 0187 - renovação | Universidade Do Minho | pagam. de taxas periódicas | 12/09/2013 | deferido |
| 1000080642 | 15/10/2014 às 11:15:10 | 0187 - renovação | Universidade Do Minho | pagam. de taxas periódicas | 15/10/2014 | deferido |
| 1000086313 | 03/11/2015 às 11:00:40 | 0187 - renovação | Universidade Do Minho | pagam. de taxas periódicas | 03/11/2015 | deferido |
| 1000081235 | 08/11/2016 às 14:40:41 | 0187 - renovação | Universidade Do Minho | pagam. de taxas periódicas | 08/11/2016 | deferido |
| 1000068251 | 17/10/2017 às 10:58:05 | 0187 - renovação | Universidade Do Minho | pagam. de taxas periódicas | 17/10/2017 | deferido |
| 1000062656 | 28/09/2018 às 12:00:50 | 0187 - renovação | Universidade Do Minho | pagam. de taxas periódicas | 28/09/2018 | deferido |
| 1000052192 | 17/10/2019 às 12:06:07 | 0187 - renovação | Universidade Do Minho | pagam. de taxas periódicas | 17/10/2019 | deferido |
| 1000046236 | 18/09/2020 às 14:54:44 | 0187 - renovação | Universidade Do Minho | pagam. de taxas periódicas | 18/09/2020 | deferido |
| 1000042441 | 04/11/2021 às 16:48:41 | 0187 - renovação | Universidade Do Minho | pagam. de taxas periódicas | 04/11/2021 | deferido |
| 2004097260 | 21/10/2022 às 10:50:06 | 0187 - renovação | Universidade Do Minho | pagam. de taxas periódicas | 21/10/2022 | deferido |
| 2005391360 | 26/09/2023 às 11:17:56 | 0187 - renovação | Universidade Do Minho | pagam. de taxas periódicas | 26/09/2023 | deferido |
| 2006611565 | 31/10/2024 às 16:15:09 | 0187 - renovação | Universidade Do Minho | pagam. de taxas periódicas | 31/10/2024 | deferido |

Boletins Relacionados

| Boletim | Motivo de Publicação | Situação do Boletim | Nº do Documento | Texto |
|------------|------------------------------------|---------------------|-----------------|-------|
| 5/2007 | 02 - publicação de pedidos | publicado | - - | |
| 13/09/2007 | 10 - despachos de concessão | publicado | - - | |
| 19/11/2025 | 37 - caducidades p/limite vigência | publicado | - - | |



Prioridades

 Nota: Não existem registos de prioridades.



Países Designados

 Nota: Não aplicável a esta modalidade.



Epígrafe em Língua Estrangeira

 Nota: Não aplicável a esta modalidade.

