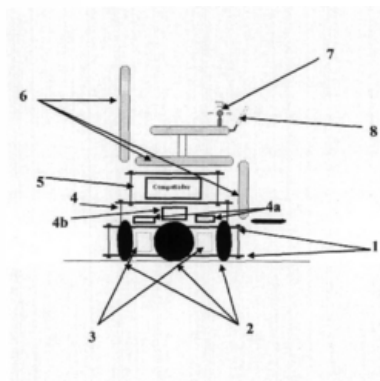


## PATENTE NACIONAL Nº 103354

### SISTEMA DE CONTROLO PARA CADEIRAS DE RODAS OMNIDIRECCIONAIS

#### Síntese do Processo

Nº do Pedido	30134
Data de Apresentação	21-09-2005
Data do Pedido	21-09-2005
-----	
Fase Actual	PATENTE CADUCA
Data de Início da Fase	01-10-2025
Data de Fim Previsto	---
-----	
Situação de Taxas	PAGAMENTO NÃO-APLICÁVEL
Data de Início da Sit.	21-09-2005
Data de Fim Previsto da Sit.	---
Taxas Pagas	20
Taxas Devidas	0
-----	
BPI 1ª Publicação	3/2007
Data do Despacho	02-07-2007
BPI do Despacho	12/07/2007
Data de Início de Vigência	21-09-2005
Data Limite de Vigência	21-09-2025
-----	
Titulares	UNIVERSIDADE DO MINHO
-----	
Mandatário	MARIA PEREIRA DA CRUZ ALVES GARCIA
-----	
Classificação Internacional	A61G 5/04 (2006.01)
-----	
Processo em Tribunal	NÃO
Tribunal	---
Data de Envio	---
-----	



## Texto do Resumo

---

A INVENÇÃO REFERE-SE A UM SISTEMA PARA CONTROLO PARA CADEIRAS DE RODAS QUE POSSIBILITA QUE ESTAS SE MOVIMENTEM DE FORMA OMNIDIRECCIONAL E SEM GRANDE ESFORÇO FÍSICO POR PARTE DO SEU UTILIZADOR. O REFERIDO SISTEMA É COMPOSTO POR UMA BASE (1) ONDE FICAM ACOPLADOS AS RODAS (2) E OS RESPECTIVOS MOTORES, BEM COMO AS BATERIAS (3). OS COMPONENTES ELECTRÓNICOS, NECESSÁRIOS AO FUNCIONAMENTO DO SISTEMA, FICAM SITUADOS NUM SEGUNDO NÍVEL (4). NO NÍVEL LOGO ACIMA FICA A UNIDADE DE PROCESSAMENTO DE DADOS (5). POR CIMA DE TODA ESTA ESTRUTURA É COLOCADO O ASSENTO DA CADEIRA DE RODAS (6). NO BRAÇO DESTE ASSENTO É COLOCADO UM MANÍPULO (JOYSTICK) OU OUTRO DISPOSITIVO DE CONTROLO DA CADEIRA (7), BEM COMO UM ECRÃ DIGITAL (8), PARA QUE O UTILIZADOR POSSA INTRODUIR E RECEBER INFORMAÇÃO DA CADEIRA. A UNIDADE DE PROCESSAMENTO DESTE SISTEMA PODE TAMBÉM RECEBER DADOS DE SENSORES (4A), COLOCADOS EM PONTOS VARIÁVEIS DA CADEIRA, DE FORMA A EVITAR AUTOMATICAMENTE OBSTÁCULOS. ADICIONALMENTE, O REFERIDO SISTEMA DE CONTROLO PARA CADEIRAS DE RODAS É ALIMENTADO ELECTRICAMENTE ATRAVÉS DE BATERIAS RECARREGÁVEIS OU CÉLULAS DE COMBUSTÍVEL (3), CONFERINDO GRANDE AUTONOMIA DE UTILIZAÇÃO.



## Classificação Internacional

Classe	Nível	Categoria	Valor
A61G 5/04 (2006.01)	avanzado	primeira	inventiva



## Fases Jurídicas

Fase	Data de Início	Data de Fim Previsto	Data de Fim Efectiva	Boletim	Entidade
01000000 - pedido-apresentado no inpi	21/09/2005	---	23/09/2005	---	---
01100000 - pedido-aguarda envio p/d.n.	23/09/2005	04/10/2005	04/10/2005	---	---
01101000 - pedido-confirm.envio p/d.n.	04/10/2005	---	14/10/2005	---	---
01102000 - pedido-envio p/d.n.confirmando	14/10/2005	21/10/2005	21/10/2005	---	---
01110000 - pedido-aguarda exame formal	21/10/2005	---	08/11/2005	---	---
01122000 - pedido-forma irreg.(notificado)	08/11/2005	---	13/12/2005	---	---
01125178 - ofício - irregularid. várias	08/11/2005	13/12/2005	13/12/2005	---	826481
01110000 - pedido-aguarda exame formal	13/12/2005	---	13/12/2005	---	---
01120000 - pedido-pub.regular	13/12/2005	30/03/2007	29/09/2006	3/2007	---
01110000 - pedido-aguarda exame formal	29/09/2006	---	29/09/2006	---	---
01122000 - pedido-forma irreg.(notificado)	29/09/2006	---	30/10/2006	---	---
01125178 - ofício - irregularid. várias	29/09/2006	30/10/2006	30/10/2006	---	826481
01110000 - pedido-aguarda exame formal	30/10/2006	---	06/11/2006	---	---
01120000 - pedido-pub.regular	06/11/2006	30/03/2007	30/03/2007	3/2007	---
01140000 - pedido-oposição possível	30/03/2007	30/05/2007	30/05/2007	---	---
01160000 - estudo-aguarda despacho	30/05/2007	---	02/07/2007	---	---
01200000 - conc. total-pub.de despacho	02/07/2007	12/07/2007	12/07/2007	12/07/2007	---
01305000 - patente concedida	12/07/2007	21/09/2025	22/09/2025	---	---
01655000 - caduco-(lim.vigência)-p/bpi.	21/09/2025	01/10/2025	01/10/2025	01/10/2025	---
01903000 - caduco-por esgot.de vigência	01/10/2025	---	---	---	---

## Taxas Periódicas

### Situações de Taxas

Situação	Data de Início	Data de Fim Previsto	Data de Fim Efectiva	Boletim
01T00000 - pagamento não-aplicável	21/09/2005	---	13/12/2005	---
01T01000 - taxas incluídas no pedido	13/12/2005	21/03/2007	21/03/2007	---
01T10000 - pagamento inicial	21/03/2007	21/09/2007	21/09/2007	---
01T02000 - não há renovações a pagamento	21/09/2007	24/03/2008	24/03/2008	---
01T15000 - pagamento de renovação	24/03/2008	22/09/2008	04/08/2008	---
01T02000 - não há renovações a pagamento	04/08/2008	23/03/2009	23/03/2009	---
01T15000 - pagamento de renovação	23/03/2009	21/09/2009	19/06/2009	---
01T02000 - não há renovações a pagamento	19/06/2009	22/03/2010	22/03/2010	---
01T15000 - pagamento de renovação	22/03/2010	21/09/2010	04/08/2010	---
01T02000 - não há renovações a pagamento	04/08/2010	22/03/2011	22/03/2011	---
01T15000 - pagamento de renovação	22/03/2011	21/09/2011	28/07/2011	---
01T02000 - não há renovações a pagamento	28/07/2011	22/03/2012	22/03/2012	---
01T15000 - pagamento de renovação	22/03/2012	21/09/2012	02/08/2012	---
01T02000 - não há renovações a pagamento	02/08/2012	22/03/2013	22/03/2013	---
01T15000 - pagamento de renovação	22/03/2013	23/09/2013	12/08/2013	---
01T02000 - não há renovações a pagamento	12/08/2013	24/03/2014	24/03/2014	---
01T15000 - pagamento de renovação	24/03/2014	22/09/2014	21/07/2014	---
01T02000 - não há renovações a pagamento	21/07/2014	23/03/2015	23/03/2015	---
01T15000 - pagamento de renovação	23/03/2015	21/09/2015	17/06/2015	---
01T02000 - não há renovações a pagamento	17/06/2015	22/03/2016	22/03/2016	---
01T15000 - pagamento de renovação	22/03/2016	21/09/2016	29/07/2016	---
01T02000 - não há renovações a pagamento	29/07/2016	22/03/2017	22/03/2017	---
01T15000 - pagamento de renovação	22/03/2017	21/09/2017	08/09/2017	---
01T02000 - não há renovações a pagamento	08/09/2017	22/03/2018	22/03/2018	---
01T15000 - pagamento de renovação	22/03/2018	21/09/2018	31/07/2018	---
01T02000 - não há renovações a pagamento	31/07/2018	22/03/2019	22/03/2019	---
01T15000 - pagamento de renovação	22/03/2019	23/09/2019	29/07/2019	---
01T02000 - não há renovações a pagamento	29/07/2019	23/03/2020	23/03/2020	---
01T15000 - pagamento de renovação	23/03/2020	13/10/2020	09/06/2020	---

01T02000 - não há renovações a pagamento	09/06/2020	22/03/2021	22/03/2021	---
01T15000 - pagamento de renovação	22/03/2021	21/09/2021	19/07/2021	---
01T02000 - não há renovações a pagamento	19/07/2021	22/03/2022	22/03/2022	---
01T15000 - pagamento de renovação	22/03/2022	21/09/2022	05/07/2022	---
01T02000 - não há renovações a pagamento	05/07/2022	22/03/2023	22/03/2023	---
01T15000 - pagamento de renovação	22/03/2023	21/09/2023	11/08/2023	---
01T02000 - não há renovações a pagamento	11/08/2023	22/03/2024	22/03/2024	---
01T15000 - pagamento de renovação	22/03/2024	23/09/2024	29/07/2024	---
01T02000 - não há renovações a pagamento	29/07/2024	24/03/2025	24/03/2025	---
01T40000 - pag. final-limite da vigência	24/03/2025	21/09/2025	21/09/2025	---
01T00000 - pagamento não-aplicável	21/09/2025	---	---	---

#### Registro de Taxas Pagas

Nº da Taxa	Data do Documento	Nº do Documento
3	29-03-2007	9329
4	04-08-2008	3648
5	19-06-2009	1023
6	04-08-2010	1000061129
7	28-07-2011	1000059098
8	02-08-2012	1000060795
9	12-08-2013	1000059752
10	21-07-2014	1000058372
11	17-06-2015	1000049927
12	29-07-2016	1000049427
13	08-09-2017	1000059527
14	31-07-2018	1000052040
15	29-07-2019	1000039548
16	09-06-2020	1000028395
17	19-07-2021	1000027918
18	05-07-2022	2003667573
19	11-08-2023	2005244588
20	29-07-2024	2006344558

## Entidades Intervinentes

Entidade	Nome	Morada	Localidade	Intervenção	Data de Início	Data de Fim
826481	Universidade Do Minho	Largo Do Paço	4700-320 Braga - Portugal	requerente / titular	21/09/2005	
868716	Paulo Alexandre Sousa Braga			inventor	21/09/2005	
868711	Pedro Luís Da Costa E Silva			inventor	21/09/2005	
868713	Ivo Mauro Correia Moutinho			inventor	21/09/2005	
868714	Nino Sancho Sampaio Martins Pereira			inventor	21/09/2005	
46	Maria Silvina Vieira Pereira Ferreira	Av. Casal Ribeiro, 50 - 3º	1000-093 Lisboa - Portugal	mandatário	21/09/2005	16/05/2019
600054	Ricardo Jorge Dinis Abrantes	Taguspark, Núcleo Central 383, Oeiras	2740-122 Porto Salvo - Portugal	mandatário	16/05/2019	31/03/2022
600031	Maria Pereira Da Cruz Alves Garcia	Av. Casal Ribeiro, 50, 3º	1000-093 Lisboa - Portugal	mandatário	31/03/2022	



## Documentos Relacionados

Número	Data de Entrada	Acto Requerido	Requerente	Acto Executado	Data de Execução	Despacho
30134	21/09/2005 às 15:43:37	0199 - pedido de patente nacional	Universidade Do Minho	inclusão de pedido pendente	23/09/2005	deferido
38872	09/12/2005 às 14:35:00	0131 - resp. a notificação	Universidade Do Minho	deferir resp. a ofício formal	13/12/2005	deferido
28969	21/09/2006 às 15:23:01	0165 - pedido de retificação	Universidade Do Minho	juntar doc. deferidos diversos	29/09/2006	deferido
29555	26/09/2006 às 11:29:51	0171 - certificado	Universidade Do Minho	juntar doc. deferidos diversos	26/09/2006	deferido
33790	30/10/2006 às 15:49:03	0131 - resp. a notificação	Universidade Do Minho	juntar doc. deferidos diversos	06/11/2006	deferido
9329	29/03/2007 às 14:02:20	0187 - renovação	Universidade Do Minho	pagam. de taxas periódicas	29/03/2007	deferido
26617	27/12/2007 às 15:59:22	0187 - renovação	Universidade Do Minho	juntar documento sem efeitos	27/12/2007	sem efeito
3648	04/08/2008 às 15:08:24	0187 - renovação	Universidade Do Minho	pagam. de taxas periódicas	04/08/2008	deferido
1023	19/06/2009 às 14:44:35	0187 - renovação	Universidade Do Minho	pagam. de taxas periódicas	19/06/2009	deferido
1000061129	04/08/2010 às 15:41:01	0187 - renovação	Universidade Do Minho	pagam. de taxas periódicas	04/08/2010	deferido
1000059098	28/07/2011 às 12:24:13	0187 - renovação	Universidade Do Minho	pagam. de taxas periódicas	28/07/2011	deferido
1000059099	28/07/2011 às 12:27:45	0187 - renovação	Universidade Do Minho	juntar documento sem efeitos	28/07/2011	sem efeito
1000060795	02/08/2012 às 16:37:47	0187 - renovação	Universidade Do Minho	pagam. de taxas periódicas	02/08/2012	deferido
1000059752	12/08/2013 às 12:23:52	0187 - renovação	Universidade Do Minho	pagam. de taxas periódicas	12/08/2013	deferido
1000058372	21/07/2014 às 15:09:08	0187 - renovação	Universidade Do Minho	pagam. de taxas periódicas	21/07/2014	deferido
1000049927	17/06/2015 às 16:10:13	0187 - renovação	Universidade Do Minho	pagam. de taxas periódicas	17/06/2015	deferido
1000049427	29/07/2016 às 16:18:43	0187 - renovação	Universidade Do Minho	pagam. de taxas periódicas	29/07/2016	deferido
1000059527	08/09/2017 às 10:47:18	0187 - renovação	Universidade Do Minho	pagam. de taxas periódicas	08/09/2017	deferido
1000052040	31/07/2018 às 14:53:42	0187 - renovação	Universidade Do Minho	pagam. de taxas periódicas	31/07/2018	deferido
1000039548	29/07/2019 às 14:06:11	0187 - renovação	Universidade Do Minho	pagam. de taxas periódicas	29/07/2019	deferido
1000028395	09/06/2020 às 09:38:46	0187 - renovação	Universidade Do Minho	pagam. de taxas periódicas	09/06/2020	deferido
1000027918	19/07/2021 às 10:56:27	0187 - renovação	Universidade Do Minho	pagam. de taxas periódicas	19/07/2021	deferido
2003667573	05/07/2022 às 16:17:27	0187 - renovação	Universidade Do Minho	pagam. de taxas periódicas	05/07/2022	deferido
2005244588	11/08/2023 às 11:08:07	0187 - renovação	Universidade Do Minho	pagam. de taxas periódicas	11/08/2023	deferido

---

2006344558	29/07/2024 às 16:07:54	0187 - renovação	Universidade Do Minho	pagam. de taxas periódicas	29/07/2024	deferido
------------	---------------------------	------------------	-----------------------	----------------------------	------------	----------



## Boletins Relacionados

Boletim	Motivo de Publicação	Situação do Boletim	Nº do Documento	Texto
3/2007	02 - publicação de pedidos	publicado	-	-
12/07/2007	10 - despachos de concessão	publicado	-	o pedido sofreu alterações entre a publicação e o exame.
01/10/2025	37 - caducidades p/limite vigência	publicado	-	-



## Prioridades


---

 Nota: Não existem registos de prioridades.



## Países Designados

---

 Nota: Não aplicável a esta modalidade.



## Epígrafe em Língua Estrangeira

---

 Nota: Não aplicável a esta modalidade.

