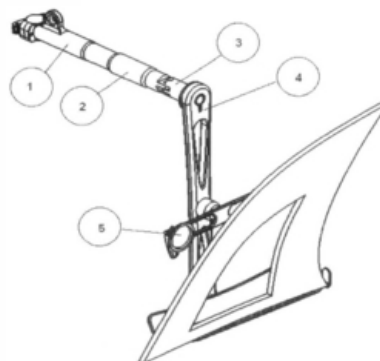


## PATENTE NACIONAL Nº 103320

### SUPORTE PARA TRANSPORTE DE PRANCHAS DE SURF EM BICICLETAS

#### Síntese do Processo

Nº do Pedido	24592
Data de Apresentação	20-07-2005
Data do Pedido	20-07-2005
Fase Actual	PATENTE CADUCA
Data de Início da Fase	30-07-2025
Data de Fim Previsto	---
Situação de Taxas	PAGAMENTO NÃO-APLICÁVEL
Data de Início da Sit.	20-07-2025
Data de Fim Previsto da Sit.	---
Taxas Pagas	20
Taxas Devidas	0
BPI 1ª Publicação	10/2005
Data do Despacho	22-03-2006
BPI do Despacho	5/2006
Data de Início de Vigência	20-07-2005
Data Limite de Vigência	20-07-2025
Titulares	INSTITUTO SUPERIOR TÉCNICO
Mandatário	---
Classificação Internacional	B62J 11/00 (2006.01)
Processo em Tribunal	NÃO
Tribunal	---
Data de Envio	---



## Texto do Resumo

---

O PRESENTE INVENTO FOI DESENVOLVIDO NA CADEIRA DE DESENVOLVIMENTO DO PRODUTO DE ENGENHARIA MECÂNICA DO IST E REFERE-SE A UM SUPORTE PARA TRANSPORTE DE PRANCHAS DE SURF EM BICICLETAS O QUAL COMPREENDE UM TUBO HORIZONTAL (1) QUE LIGA O QUADRO A UM TUBO VERTICAL (2) QUE A MEIO TEM UM SISTEMA DE FIXAÇÃO POR VENTOSAS (3) E NA SUA EXTREMIDADE INFERIOR TEM UMA BASE (4) QUE TEM ENCAIXADA UMA PROTECÇÃO LATERAL PARA A PRANCHA (5)



## Classificação Internacional

Classe	Nível	Categoria	Valor
B62J 11/00 (2006.01)	avançado	primeira	inventiva



## Fases Jurídicas

Fase	Data de Início	Data de Fim Previsto	Data de Fim Efectiva	Boletim	Entidade
01000000 - pedido-apresentado no inpi	20/07/2005	---	21/07/2005	---	---
01100000 - pedido-aguarda envio p/d.n.	21/07/2005	01/08/2005	01/08/2005	---	---
01101000 - pedido-confirm.envio p/d.n.	01/08/2005	---	09/08/2005	---	---
01102000 - pedido-envio p/d.n.confirmando	09/08/2005	17/08/2005	17/08/2005	---	---
01110000 - pedido-aguarda exame formal	17/08/2005	---	05/09/2005	---	---
01120000 - pedido-pub.regular	05/09/2005	31/10/2005	31/10/2005	10/2005	---
01140000 - pedido-oposição possível	31/10/2005	02/01/2006	02/01/2006	---	---
01160000 - estudo-aguarda despacho	02/01/2006	---	16/01/2006	---	---
01170000 - estudo-notificado	16/01/2006	---	16/03/2006	---	---
01171034 - notific.- exame invenção	16/01/2006	16/03/2006	16/03/2006	---	563883
01160000 - estudo-aguarda despacho	16/03/2006	---	22/03/2006	---	---
01200000 - conc. total-pub.de despacho	22/03/2006	31/05/2006	31/05/2006	5/2006	---
01305000 - patente concedida	31/05/2006	20/07/2025	21/07/2025	---	---
01655000 - caduco-(lim.vigência)-p/bpi.	20/07/2025	30/07/2025	30/07/2025	30/07/2025	---
01903000 - caduco-por esgot.de vigência	30/07/2025	---	---	---	---

## Taxas Periódicas

### Situações de Taxas

Situação	Data de Início	Data de Fim Previsto	Data de Fim Efectiva	Boletim
01T00000 - pagamento não-aplicável	20/07/2005	---	05/09/2005	---
01T01000 - taxas incluídas no pedido	05/09/2005	22/01/2007	22/01/2007	---
01T10000 - pagamento inicial	22/01/2007	20/07/2007	20/07/2007	---
01T02000 - não há renovações a pagamento	20/07/2007	21/01/2008	21/01/2008	---
01T15000 - pagamento de renovação	21/01/2008	21/07/2008	15/02/2008	---
01T02000 - não há renovações a pagamento	15/02/2008	21/01/2009	21/01/2009	---
01T15000 - pagamento de renovação	21/01/2009	20/07/2009	16/02/2009	---
01T02000 - não há renovações a pagamento	16/02/2009	21/01/2010	21/01/2010	---
01T15000 - pagamento de renovação	21/01/2010	20/07/2010	19/02/2010	---
01T02000 - não há renovações a pagamento	19/02/2010	21/01/2011	21/01/2011	---
01T15000 - pagamento de renovação	21/01/2011	20/07/2011	03/02/2011	---
01T02000 - não há renovações a pagamento	03/02/2011	23/01/2012	23/01/2012	---
01T15000 - pagamento de renovação	23/01/2012	20/07/2012	31/01/2012	---
01T02000 - não há renovações a pagamento	31/01/2012	21/01/2013	21/01/2013	---
01T15000 - pagamento de renovação	21/01/2013	22/07/2013	25/01/2013	---
01T02000 - não há renovações a pagamento	25/01/2013	21/01/2014	21/01/2014	---
01T15000 - pagamento de renovação	21/01/2014	21/07/2014	27/01/2014	---
01T02000 - não há renovações a pagamento	27/01/2014	21/01/2015	21/01/2015	---
01T15000 - pagamento de renovação	21/01/2015	20/07/2015	27/01/2015	---
01T02000 - não há renovações a pagamento	27/01/2015	21/01/2016	21/01/2016	---
01T15000 - pagamento de renovação	21/01/2016	20/07/2016	27/01/2016	---
01T02000 - não há renovações a pagamento	27/01/2016	23/01/2017	23/01/2017	---
01T15000 - pagamento de renovação	23/01/2017	20/07/2017	22/05/2017	---
01T02000 - não há renovações a pagamento	22/05/2017	22/01/2018	22/01/2018	---
01T15000 - pagamento de renovação	22/01/2018	20/07/2018	29/01/2018	---
01T02000 - não há renovações a pagamento	29/01/2018	21/01/2019	21/01/2019	---
01T15000 - pagamento de renovação	21/01/2019	22/07/2019	28/01/2019	---
01T02000 - não há renovações a pagamento	28/01/2019	21/01/2020	21/01/2020	---
01T15000 - pagamento de renovação	21/01/2020	20/07/2020	29/01/2020	---

01T02000 - não há renovações a pagamento	29/01/2020	21/01/2021	21/01/2021	---
01T15000 - pagamento de renovação	21/01/2021	20/07/2021	29/01/2021	---
01T02000 - não há renovações a pagamento	29/01/2021	21/01/2022	21/01/2022	---
01T15000 - pagamento de renovação	21/01/2022	20/07/2022	28/01/2022	---
01T02000 - não há renovações a pagamento	28/01/2022	23/01/2023	23/01/2023	---
01T15000 - pagamento de renovação	23/01/2023	20/07/2023	30/01/2023	---
01T02000 - não há renovações a pagamento	30/01/2023	22/01/2024	22/01/2024	---
01T15000 - pagamento de renovação	22/01/2024	22/07/2024	29/01/2024	---
01T02000 - não há renovações a pagamento	29/01/2024	21/01/2025	21/01/2025	---
01T40000 - pag. final-limite da vigência	21/01/2025	20/07/2025	20/07/2025	---
01T00000 - pagamento não-aplicável	20/07/2025	---	---	---

#### Registo de Taxas Pagas

Nº da Taxa	Data do Documento	Nº do Documento
3	09-03-2007	7343
4	15-02-2008	813
5	16-02-2009	321
6	19-02-2010	2355
7	03-02-2011	1000009401
8	31-01-2012	1000008539
9	25-01-2013	1000006743
10	27-01-2014	1000007425
11	27-01-2015	1000007252
12	27-01-2016	1000006810
13	22-05-2017	1000033976
14	29-01-2018	1000006760
15	28-01-2019	1000005312
16	29-01-2020	1000004772
17	29-01-2021	1000003742
18	28-01-2022	2002895307
19	30-01-2023	2004471066
20	29-01-2024	2005807818

## Entidades Interveniêntes

Entidade	Nome	Morada	Localidade	Intervenção	Data de Início	Data de Fim
825217	Instituto Superior Técnico	Área De Transferência De Tecnologia, Av. Rovisco Pais, 1	1049-001 Lisboa - Portugal	requerente / titular	20/07/2005	
857374	João Eduardo Fonseca Cascais			inventor	20/07/2005	
857380	Arlindo P. Figueiredo E Silva			inventor	20/07/2005	
857376	Tiago Miguel Pires Alves			inventor	20/07/2005	



## Documentos Relacionados

Número	Data de Entrada	Acto Requerido	Requerente	Acto Executado	Data de Execução	Despacho
24592	20/07/2005 às 09:37:41	0199 - pedido de patente nacional	Instituto Superior Tecnico	inclusão de pedido pendente	21/07/2005	deferido
7461	15/03/2006 às 16:07:53	0131 - resp. a notificação	Instituto Superior Tecnico	juntar doc. deferidos diversos	16/03/2006	deferido
16329	26/05/2006 às 16:11:46	0168 - titulo	Instituto Superior Tecnico	pagam. de taxa de título	16/04/2008	deferido
7343	09/03/2007 às 14:19:36	0187 - renovação	Instituto Superior Tecnico	pagam. de taxas periódicas	09/03/2007	deferido
430	25/01/2008 às 14:43:46	0168 - titulo	Instituto Superior Técnico	juntar documento sem efeitos	25/01/2008	sem efeito
813	15/02/2008 às 10:23:24	0187 - renovação	Instituto Superior Tecnico	pagam. de taxas periódicas	15/02/2008	deferido
321	16/02/2009 às 13:19:10	0187 - renovação	Instituto Superior Tecnico	pagam. de taxas periódicas	16/02/2009	deferido
2355	19/02/2010 às 16:17:15	0187 - renovação	Instituto Superior Técnico	pagam. de taxas periódicas	19/02/2010	deferido
1000009401	03/02/2011 às 11:05:15	0187 - renovação	Instituto Superior Técnico	pagam. de taxas periódicas	03/02/2011	deferido
1000008539	31/01/2012 às 11:10:41	0187 - renovação	Instituto Superior Técnico	pagam. de taxas periódicas	31/01/2012	deferido
1000006743	25/01/2013 às 16:13:38	0187 - renovação	Instituto Superior Técnico	pagam. de taxas periódicas	25/01/2013	deferido
1000007425	27/01/2014 às 17:49:46	0187 - renovação	Instituto Superior Técnico	pagam. de taxas periódicas	27/01/2014	deferido
1000007252	27/01/2015 às 12:30:10	0187 - renovação	Instituto Superior Técnico	pagam. de taxas periódicas	27/01/2015	deferido
1000006810	27/01/2016 às 17:26:27	0187 - renovação	Instituto Superior Técnico	pagam. de taxas periódicas	27/01/2016	deferido
1000033976	22/05/2017 às 11:32:07	0187 - renovação	Instituto Superior Técnico	pagam. de taxas periódicas	22/05/2017	deferido
1000006760	29/01/2018 às 10:55:36	0187 - renovação	Instituto Superior Técnico	pagam. de taxas periódicas	29/01/2018	deferido
1000005312	28/01/2019 às 12:18:40	0187 - renovação	Instituto Superior Técnico	pagam. de taxas periódicas	28/01/2019	deferido
1000004772	29/01/2020 às 11:04:54	0187 - renovação	Instituto Superior Técnico	pagam. de taxas periódicas	29/01/2020	deferido
1000003742	29/01/2021 às 18:00:47	0187 - renovação	Instituto Superior Técnico	pagam. de taxas periódicas	29/01/2021	deferido
2002895307	28/01/2022 às 10:36:14	0187 - renovação	Instituto Superior Técnico	pagam. de taxas periódicas	28/01/2022	deferido
2004471066	30/01/2023 às 11:44:01	0187 - renovação	Instituto Superior Técnico	pagam. de taxas periódicas	30/01/2023	deferido
2005807818	29/01/2024 às 08:33:24	0187 - renovação	Instituto Superior Técnico	pagam. de taxas periódicas	29/01/2024	deferido

## Boletins Relacionados

Boletim	Motivo de Publicação	Situação do Boletim	Nº do Documento	Texto
10/2005	02 - publicação de pedidos	publicado	-	-
5/2006	10 - despachos de concessão	publicado	-	sofreu alterações em exame de fundo.
30/07/2025	37 - caducidades p/limite vigência	publicado	-	-



## Prioridades

---

 Nota: Não existem registos de prioridades.



## Países Designados


---

 Nota: Não aplicável a esta modalidade.



## Epígrafe em Língua Estrangeira

---

 Nota: Não aplicável a esta modalidade.

