

PATENTE NACIONAL Nº 103307

ARTICULAÇÃO PARA ESCADAS

Síntese do Processo

Nº do Pedido	24043
Data de Apresentação	12-07-2005
Data do Pedido	12-07-2005
Fase Actual	PATENTE CADUCA
Data de Início da Fase	20-01-2012
Data de Fim Previsto	---
Situação de Taxas	FALTA DE PAGAMENTO (REV.)
Data de Início da Sit.	20-01-2012
Data de Fim Previsto da Sit.	---
Taxas Pagas	5
Taxas Devidas	2
BPI 1ª Publicação	1/2007
Data do Despacho	27-04-2007
BPI do Despacho	5/2007
Data de Início de Vigência	12-07-2005
Data Limite de Vigência	12-07-2025
Titulares	SALEMO & MERCA, LDA
Mandatário	JOÃO MANUEL MAY PEREIRA DA CRUZ
Classificação Internacional	E04F 11/06 (2006.01)
Processo em Tribunal	NÃO
Tribunal	---
Data de Envio	---

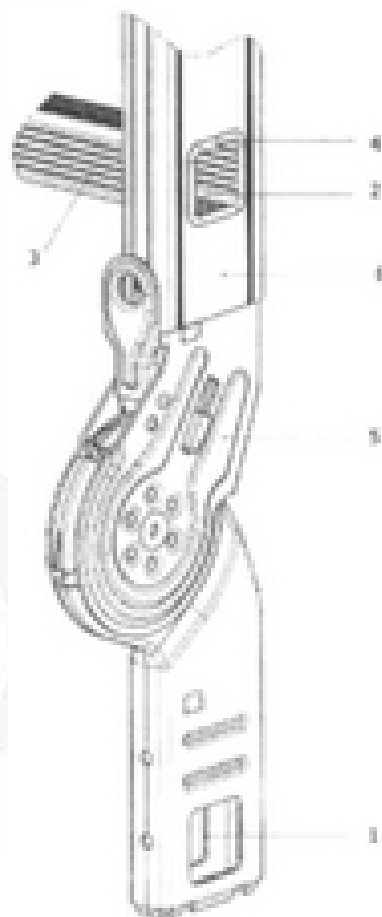


Fig. 1

Texto do Resumo

O PRESENTE INVENTO, DIZ RESPEITO A UMA ARTICULAÇÃO PRÓPRIA PARA SER APLICADA EM ESCADAS ARTICULADAS SIMPLES COM DOIS OU MAIS SECTORES DE DEGRAUS, EM ESCADAS ARTICULADAS EXTENSÍVEIS OU EM ESCADAS TELESCÓPICAS. ESTA ARTICULAÇÃO TEM BRAÇOS ALONGADOS QUE APRESENTAM PRÓXIMO DOS EXTREMOS, VAZAMENTOS DE CONFIGURAÇÃO GEOMÉTRICA DIVERSA, SENDO ESTA CONFIGURAÇÃO GEOMÉTRICA SEMPRE IGUAL À PERIFERIA DO PERFIL UTILIZADO NOS DEGRAUS DA ESCADA; OS VAZAMENTOS (1 E 2) PERMITEM QUE O DEGRAU MAIS PRÓXIMO DA ARTICULAÇÃO (3) POSSA SER APLICADO ATRAVESSANDO O BRAÇO DA ARTICULAÇÃO E A ABA ONDE ESTE FOI ENCAIXADO, DE MODO A SER ABOCARDADO PELO EXTERIOR (4), AJUSTANDO E FIXANDO A ARTICULAÇÃO.



Classificação Internacional

Classe	Nível	Categoria	Valor
E04F 11/06 (2006.01)	avanzado	primeira	inventiva



Fases Jurídicas

Fase	Data de Início	Data de Fim Previsto	Data de Fim Efectiva	Boletim	Entidade
01000000 - pedido-apresentado no inpi	12/07/2005	---	18/07/2005	---	---
01100000 - pedido-aguarda envio p/d.n.	18/07/2005	01/08/2005	01/08/2005	---	---
01101000 - pedido-confirm.envio p/d.n.	01/08/2005	---	09/08/2005	---	---
01102000 - pedido-envio p/d.n.confirmando	09/08/2005	17/08/2005	17/08/2005	---	---
01110000 - pedido-aguarda exame formal	17/08/2005	---	02/09/2005	---	---
01120000 - pedido-pub.regular	02/09/2005	31/01/2007	31/01/2007	1/2007	---
01140000 - pedido-oposição possível	31/01/2007	02/04/2007	02/04/2007	---	---
01160000 - estudo-aguarda despacho	02/04/2007	---	27/04/2007	---	---
01200000 - conc. total-pub.de despacho	27/04/2007	31/05/2007	31/05/2007	5/2007	---
01305000 - patente concedida	31/05/2007	12/07/2025	20/01/2012	---	---
01902000 - caduco-por falta de revalid.	20/01/2012	---	---	---	---

Taxas Periódicas

Situações de Taxas

Situação	Data de Início	Data de Fim Previsto	Data de Fim Efectiva	Boletim
01T00000 - pagamento não-aplicável	12/07/2005	---	02/09/2005	---
01T01000 - taxas incluídas no pedido	02/09/2005	12/01/2007	12/01/2007	---
01T10000 - pagamento inicial	12/01/2007	12/07/2007	12/07/2007	---
01T02000 - não há renovações a pagamento	12/07/2007	14/01/2008	14/01/2008	---
01T15000 - pagamento de renovação	14/01/2008	14/07/2008	21/05/2008	---
01T02000 - não há renovações a pagamento	21/05/2008	13/01/2009	13/01/2009	---
01T15000 - pagamento de renovação	13/01/2009	13/07/2009	16/03/2009	---
01T02000 - não há renovações a pagamento	16/03/2009	13/01/2010	13/01/2010	---
01T15000 - pagamento de renovação	13/01/2010	12/07/2010	12/07/2010	---
01T25000 - pagamento com sobretaxa	12/07/2010	12/01/2011	12/01/2011	---
01T30000 - pagamento com revalidação	12/01/2011	12/07/2011	12/07/2011	---
01T30101 - publicação de caducidade fpt	12/01/2011	20/01/2011	20/01/2011	20/01/2011
01T30202 - caducidade fpt publicada	20/01/2011	20/07/2011	20/07/2011	---
01T30000 - pagamento com revalidação	12/07/2011	12/07/2012	20/01/2012	---
01T30203 - caducidade fpt notificada	20/07/2011	20/01/2012	20/01/2012	---
01T08000 - falta de pagamento (rev.)	20/01/2012	---	---	---

Registo de Taxas Pagas

Nº da Taxa	Data do Documento	Nº do Documento
3	03-05-2007	1000015435
4	21-05-2008	1000043996
5	16-03-2009	1000026540

Entidades Intervinentes

Entidade	Nome	Morada	Localidade	Intervenção	Data de Início	Data de Fim
830083	Salemo & Merca, Lda	Estrada Municipal 533,, Biscaia - Algeruz	2950-051 Palmela - Portugal	requerente / titular	12/07/2005	
856806	Salemo De Almeida Madureira			inventor	12/07/2005	
43	Maria Margarida Gomes Sanches Nunes	Av. António José Gomes, 60 B, 1º Esq., Apartado 175, Cova Da Piedade	2805-086 Almada - Portugal	mandatário	12/07/2005	09/11/2022
14	João Manuel May Pereira Da Cruz	Rua Víctor Cordon, Nº 10 A	1249-103 Lisboa - Portugal	mandatário	09/11/2022	



Documentos Relacionados

Número	Data de Entrada	Acto Requerido	Requerente	Acto Executado	Data de Execução	Despacho
24043	12/07/2005 às 14:30:49	0199 - pedido de patente nacional	Salemo & Merca, Lda	inclusão de pedido pendente	18/07/2005	deferido
21216	30/06/2006 às 15:36:59	0171 - certificado	Salemo & Merca Lda.	juntar doc. deferidos diversos	30/06/2006	deferido
1000015435	03/05/2007 às 09:36:47	0187 - renovação	Salemo & Merca, Lda	pagam. de taxas periódicas	03/05/2007	deferido
1000022922	14/06/2007 às 10:34:36	0168 - titulo	Salemo & Merca, Lda	pagam. de taxa de título	14/06/2007	deferido
1000043996	21/05/2008 às 10:11:34	0187 - renovação	Salemo & Merca, Lda	pagam. de taxas periódicas	21/05/2008	deferido
1000026540	16/03/2009 às 16:52:55	0187 - renovação	Salemo & Merca, Lda	pagam. de taxas periódicas	16/03/2009	deferido



Boletins Relacionados

Boletim	Motivo de Publicação	Situação do Boletim	Nº do Documento	Texto
1/2007	02 - publicação de pedidos	publicado	-	-
5/2007	10 - despachos de concessão	publicado	-	-
20/01/2011	13 - caducidades por f.p. de taxas	publicado	-	-



Prioridades

 Nota: Não existem registos de prioridades.



Países Designados

 Nota: Não aplicável a esta modalidade.



Epígrafe em Língua Estrangeira

 Nota: Não aplicável a esta modalidade.

