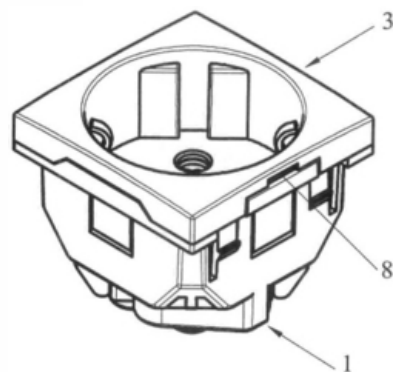


PATENTE NACIONAL Nº 103313

TOMADA DE CORRENTE 2P+T

Síntese do Processo

Nº do Pedido	24254
Data de Apresentação	15-07-2005
Data do Pedido	15-07-2005
Fase Actual	PATENTE CADUCA
Data de Início da Fase	24-07-2025
Data de Fim Previsto	---
Situação de Taxas	PAGAMENTO NÃO-APLICÁVEL
Data de Início da Sit.	15-07-2025
Data de Fim Previsto da Sit.	---
Taxas Pagas	20
Taxas Devidas	0
BPI 1ª Publicação	11/2005
Data do Despacho	17-02-2006
BPI do Despacho	4/2006
Data de Início de Vigência	15-07-2005
Data Limite de Vigência	15-07-2025
Titulares	EFAPEL - EMPRESA FABRIL DE PRODUTOS ELECTRICOS, S.A.
Mandatário	ANTÓNIO LUÍS CÔRTE REAL CRUZ
Classificação Internacional	F16B 13/00 (2006.01)
Processo em Tribunal	NÃO
Tribunal	---
Data de Envio	---



Texto do Resumo

O PRESENTE INVENTO REFERE-SE A UMA TOMADA DE CORRENTE 2P+T DO TIPO SCHUKO OU FRANCESA, BEM COMO AO RESPECTIVO PROCESSO DE FABRICO E MONTAGEM, CARACTERIZADA POR A BASE (1) ESTAR DOTADA DE DUAS GARRAS LATERAIS OPOSTAS ENTRE SI, POR AS GARRAS SEREM FLEXÍVEIS A NÃO SER QUANDO SE ENCONTRAM TRAVADAS EM CONSEQUÊNCIA DA SUA INSTALAÇÃO, POR O REBORDO LATERAL DO CENTRO ESTAR DOTADO DE DOIS ENTALHES OPOSTOS ENTRE SI, SITUANDO-SE ABAIXO DE CADA UM DELES UMA NERVURA, POR A PARTE DE CIMA DAS GARRAS, QUANDO ENCAIXADA NOS ENTALHES DO REBORDO LATERAL DO CENTRO, NÃO SÓ DAR LUGAR A UMA FIXAÇÃO SEGURA ENTRE A BASE (1) E O CENTRO (3) COMO NÃO PREENCHER TOTALMENTE OS REFERIDOS ENTALHES, PERMITINDO QUE A TOMADA DISPONHA DE DUAS RANHURAS (8) QUE FICAM VISÍVEIS QUANDO À TOMADA NÃO ESTÁ ACOPLADO QUALQUER ELEMENTO EMBELEZADOR E POR, NO CASO DE TOMADAS JÁ INSTALADAS, UMA VEZ INTRODUZIDA UMA FERRAMENTA SIMPLES EM QUALQUER DESSAS RANHURAS (8), O CENTRO (3) SEPARAR-SE FACILMENTE DA BASE (1) DA TOMADA.



Classificação Internacional

Classe	Nível	Categoria	Valor
F16B 13/00 (2006.01)	avanzado	primeira	inventiva



Fases Jurídicas

Fase	Data de Início	Data de Fim Previsto	Data de Fim Efectiva	Boletim	Entidade
01000000 - pedido-apresentado no inpi	15/07/2005	---	18/07/2005	---	---
01100000 - pedido-aguarda envio p/d.n.	18/07/2005	01/08/2005	01/08/2005	---	---
01101000 - pedido-confirm.envio p/d.n.	01/08/2005	---	09/08/2005	---	---
01102000 - pedido-envio p/d.n.confirmando	09/08/2005	17/08/2005	17/08/2005	---	---
01110000 - pedido-aguarda exame formal	17/08/2005	---	29/08/2005	---	---
01120000 - pedido-pub.regular	29/08/2005	30/11/2005	30/11/2005	11/2005	---
01140000 - pedido-oposição possível	30/11/2005	30/01/2006	30/01/2006	---	---
01160000 - estudo-aguarda despacho	30/01/2006	---	17/02/2006	---	---
01200000 - conc. total-pub.de despacho	17/02/2006	28/04/2006	28/04/2006	4/2006	---
01305000 - patente concedida	28/04/2006	15/07/2025	15/07/2025	---	---
01655000 - caduco-(lim.vigência)-p/bpi.	15/07/2025	24/07/2025	24/07/2025	24/07/2025	---
01903000 - caduco-por esgot.de vigência	24/07/2025	---	---	---	---

Taxas Periódicas

Situações de Taxas

Situação	Data de Início	Data de Fim Previsto	Data de Fim Efectiva	Boletim
01T00000 - pagamento não-aplicável	15/07/2005	---	29/08/2005	---
01T01000 - taxas incluídas no pedido	29/08/2005	15/01/2007	15/01/2007	---
01T10000 - pagamento inicial	15/01/2007	16/07/2007	16/07/2007	---
01T02000 - não há renovações a pagamento	16/07/2007	15/01/2008	15/01/2008	---
01T15000 - pagamento de renovação	15/01/2008	15/07/2008	25/06/2008	---
01T02000 - não há renovações a pagamento	25/06/2008	16/01/2009	16/01/2009	---
01T15000 - pagamento de renovação	16/01/2009	15/07/2009	26/05/2009	---
01T02000 - não há renovações a pagamento	26/05/2009	18/01/2010	18/01/2010	---
01T15000 - pagamento de renovação	18/01/2010	15/07/2010	03/02/2010	---
01T02000 - não há renovações a pagamento	03/02/2010	17/01/2011	17/01/2011	---
01T15000 - pagamento de renovação	17/01/2011	15/07/2011	09/02/2011	---
01T02000 - não há renovações a pagamento	09/02/2011	16/01/2012	16/01/2012	---
01T15000 - pagamento de renovação	16/01/2012	16/07/2012	19/01/2012	---
01T02000 - não há renovações a pagamento	19/01/2012	15/01/2013	15/01/2013	---
01T15000 - pagamento de renovação	15/01/2013	15/07/2013	11/02/2013	---
01T02000 - não há renovações a pagamento	11/02/2013	15/01/2014	15/01/2014	---
01T15000 - pagamento de renovação	15/01/2014	15/07/2014	20/01/2014	---
01T02000 - não há renovações a pagamento	20/01/2014	15/01/2015	15/01/2015	---
01T15000 - pagamento de renovação	15/01/2015	15/07/2015	27/01/2015	---
01T02000 - não há renovações a pagamento	27/01/2015	15/01/2016	15/01/2016	---
01T15000 - pagamento de renovação	15/01/2016	15/07/2016	25/01/2016	---
01T02000 - não há renovações a pagamento	25/01/2016	16/01/2017	16/01/2017	---
01T15000 - pagamento de renovação	16/01/2017	17/07/2017	27/01/2017	---
01T02000 - não há renovações a pagamento	27/01/2017	15/01/2018	15/01/2018	---
01T15000 - pagamento de renovação	15/01/2018	16/07/2018	22/03/2018	---
01T02000 - não há renovações a pagamento	22/03/2018	16/01/2019	16/01/2019	---
01T15000 - pagamento de renovação	16/01/2019	15/07/2019	30/04/2019	---
01T02000 - não há renovações a pagamento	30/04/2019	16/01/2020	16/01/2020	---
01T15000 - pagamento de renovação	16/01/2020	15/07/2020	11/02/2020	---

01T02000 - não há renovações a pagamento	11/02/2020	15/01/2021	15/01/2021	---
01T15000 - pagamento de renovação	15/01/2021	15/07/2021	16/06/2021	---
01T02000 - não há renovações a pagamento	16/06/2021	17/01/2022	17/01/2022	---
01T15000 - pagamento de renovação	17/01/2022	15/07/2022	20/04/2022	---
01T02000 - não há renovações a pagamento	20/04/2022	16/01/2023	16/01/2023	---
01T15000 - pagamento de renovação	16/01/2023	17/07/2023	03/07/2023	---
01T02000 - não há renovações a pagamento	03/07/2023	16/01/2024	16/01/2024	---
01T15000 - pagamento de renovação	16/01/2024	15/07/2024	18/04/2024	---
01T02000 - não há renovações a pagamento	18/04/2024	16/01/2025	16/01/2025	---
01T40000 - pag. final-limite da vigência	16/01/2025	15/07/2025	15/07/2025	---
01T00000 - pagamento não-aplicável	15/07/2025	---	---	---

Registro de Taxas Pagas

Nº da Taxa	Data do Documento	Nº do Documento
3	11-07-2007	1000028653
4	25-06-2008	1000054448
5	26-05-2009	1000051434
6	01-02-2010	1000009646
7	07-02-2011	1000010598
8	17-01-2012	1000004633
9	07-02-2013	1000010500
10	16-01-2014	1000004114
11	23-01-2015	1000006433
12	25-01-2016	1000005679
13	26-01-2017	1000006407
14	22-03-2018	1000021359
15	30-04-2019	1000023938
16	11-02-2020	1000007444
17	16-06-2021	1000023167
18	20-04-2022	2003198692
19	03-07-2023	2005116261
20	18-04-2024	2006041114

Entidades Intervinentes

Entidade	Nome	Morada	Localidade	Intervenção	Data de Início	Data de Fim
917150	Efapel - Empresa Fabril De Produtos Electricos, S.A.	Serpins, Lousã	3200-355 Serpins - Portugal	requerente / titular	15/07/2005	
856784	Marco Renatò Marques Duarte			inventor	15/07/2005	
86	Paulo Rui Da Silva Pelayo De Sousa Henriques	Rua De Sá Da Bandeira, 706, 2º. Esq.	4000-432 Porto - Portugal	mandatário	15/07/2005	12/01/2009
59	António Luís Córte Real Cruz	Av. 5 De Outubro, 16, 2º Esq.	1050-056 Lisboa - Portugal	mandatário	12/01/2009	



Documentos Relacionados

Número	Data de Entrada	Acto Requerido	Requerente	Acto Executado	Data de Execução	Despacho
24254	15/07/2005 às 10:02:29	0199 - pedido de patente nacional	Efapel - Empresa Fabril De Productos Electricos S A	inclusão de pedido pendente	18/07/2005	deferido
31359	28/09/2005 às 09:43:52	0160 - antecipação de publicação	Efapel Empresa Fabril De Productos Electricos Sa	juntar doc. deferidos diversos	28/09/2005	deferido
13581	04/05/2006 às 10:13:43	0171 - certificado	Efapel-Empresa De Productos Electricos,S.A.	juntar doc. deferidos diversos	08/05/2006	deferido
13582	04/05/2006 às 10:14:03	0171 - certificado	Efapel-Empresa De Productos Electricos,S.A.	juntar doc. deferidos diversos	08/05/2006	deferido
25297	09/08/2006 às 14:14:04	0168 - titulo	Efapel-Empresa Fabril De Productos Electricos,S.A.	pagam. de taxa de título	09/08/2006	deferido
1000028653	11/07/2007 às 15:32:56	0187 - renovação	Efapel - Empresa Fabril De Productos Electricos, S.A.	pagam. de taxas periódicas	11/07/2007	deferido
1000054448	25/06/2008 às 11:29:49	0187 - renovação	Efapel - Empresa Fabril De Productos Electricos, S.A.	pagam. de taxas periódicas	25/06/2008	deferido
1000004468	12/01/2009 às 11:01:23	0129 - alteração de mandatário	Efapel - Empresa Fabril De Productos Electricos, S.A.	corr. entid. interven. (requer.)	12/01/2009	deferido
1000051434	26/05/2009 às 17:28:43	0187 - renovação	Efapel - Empresa Fabril De Productos Electricos, S.A.	pagam. de taxas periódicas	26/05/2009	deferido
1000009646	01/02/2010 às 17:17:25	0187 - renovação	Efapel - Empresa Fabril De Productos Electricos, S.A.	pagam. de taxas periódicas	03/02/2010	deferido
1000010598	07/02/2011 às 17:28:31	0187 - renovação	Efapel - Empresa Fabril De Productos Electricos, S.A.	pagam. de taxas periódicas	09/02/2011	deferido
1000004633	17/01/2012 às 17:15:56	0187 - renovação	Efapel - Empresa Fabril De Productos Electricos, S.A.	pagam. de taxas periódicas	19/01/2012	deferido
1000010500	07/02/2013 às 15:19:50	0187 - renovação	Efapel - Empresa Fabril De Productos Electricos, S.A.	pagam. de taxas periódicas	11/02/2013	deferido
1000004114	16/01/2014 às 16:58:54	0187 - renovação	Efapel - Empresa Fabril De Productos Electricos, S.A.	pagam. de taxas periódicas	20/01/2014	deferido
1000006433	23/01/2015 às 17:31:23	0187 - renovação	Efapel - Empresa Fabril De Productos Electricos, S.A.	pagam. de taxas periódicas	27/01/2015	deferido
1000005679	25/01/2016 às 11:26:02	0187 - renovação	Efapel - Empresa Fabril De Productos Electricos, S.A.	pagam. de taxas periódicas	25/01/2016	deferido
1000006407	26/01/2017 às 11:34:45	0187 - renovação	Efapel - Empresa Fabril De Productos Electricos, S.A.	pagam. de taxas periódicas	27/01/2017	deferido
1000021359	22/03/2018 às 15:46:53	0187 - renovação	Efapel - Empresa Fabril De Productos Electricos, S.A.	pagam. de taxas periódicas	22/03/2018	deferido
1000023938	30/04/2019 às 14:50:41	0187 - renovação	Efapel - Empresa Fabril De Productos Electricos, S.A.	pagam. de taxas periódicas	30/04/2019	deferido
1000007444	11/02/2020 às 17:25:55	0187 - renovação	Efapel - Empresa Fabril De Productos Electricos, S.A.	pagam. de taxas periódicas	12/02/2020	deferido
1000023167	16/06/2021 às 11:07:34	0187 - renovação	Efapel - Empresa Fabril De Productos Electricos, S.A.	pagam. de taxas periódicas	16/06/2021	deferido
2003198692	20/04/2022 às 14:59:47	0187 - renovação	Efapel - Empresa Fabril De Productos Electricos, S.A.	pagam. de taxas periódicas	20/04/2022	deferido
2005116261	03/07/2023 às 09:14:57	0187 - renovação	Efapel - Empresa Fabril De Productos Electricos, S.A.	pagam. de taxas periódicas	03/07/2023	deferido
2006041114	18/04/2024 às 15:14:22	0187 - renovação	Efapel - Empresa Fabril De Productos Electricos, S.A.	pagam. de taxas periódicas	18/04/2024	deferido

Boletins Relacionados

Boletim	Motivo de Publicação	Situação do Boletim	Nº do Documento	Texto
11/2005	02 - publicação de pedidos	publicado	- -	
4/2006	10 - despachos de concessão	publicado	- -	
24/07/2025	37 - caducidades p/limite vigência	publicado	- -	



Prioridades

 Nota: Não existem registos de prioridades.



Países Designados

 Nota: Não aplicável a esta modalidade.



Epígrafe em Língua Estrangeira

 Nota: Não aplicável a esta modalidade.

