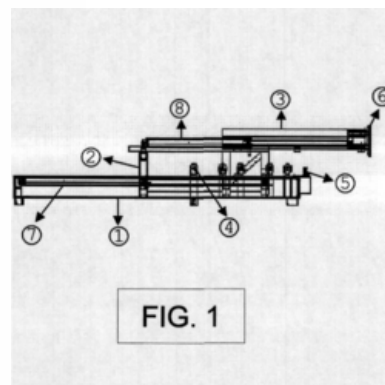


PATENTE NACIONAL Nº 103297

DISPOSITIVO PARA CARGA HORIZONTAL DE CONTENTORES

Síntese do Processo

Nº do Pedido	22285
Data de Apresentação	28-06-2005
Data do Pedido	28-06-2005
Fase Actual	PATENTE CADUCA
Data de Início da Fase	07-01-2011
Data de Fim Previsto	---
Situação de Taxas	FALTA DE PAGAMENTO (REV.)
Data de Início da Sit.	07-01-2011
Data de Fim Previsto da Sit.	---
Taxas Pagas	4
Taxas Devidas	2
BPI 1ª Publicação	12/2006
Data do Despacho	23-03-2007
BPI do Despacho	4/2007
Data de Início de Vigência	28-06-2005
Data Limite de Vigência	28-06-2025
Titulares	FRAVIZEL - EQUIPAMENTOS METALOMECÂNICOS, LDA.
Mandatário	ÁLVARO ALBANO DUARTE CATANA
Classificação Internacional	B66F 9/14 (2006.01)
Processo em Tribunal	NÃO
Tribunal	---
Data de Envio	---



Texto do Resumo

A PRESENTE INVENÇÃO DIZ RESPEITO NA SUA GENERALIDADE AO CARREGAMENTO DE OBJECTOS DE ELEVADO PESO, E CONCRETAMENTE A UM NOVO E MELHORADO MÉTODO E DISPOSITIVO DE CARREGAMENTO DE CONTENTORES, QUE PERMITE A COLOCAÇÃO DE CARGAS DE ELEVADO PESO E DIMENSÕES AO LONGO DE TODO O COMPRIMENTO DO CONTENTOR POR MEIO DE ARRASTAMENTO. DE MODO A CUMPRIR A TAREFA MENCIONADA, PROPÕE-SE UM DISPOSITIVO COMPOSTO POR UMA BASE OU ESTRUTURA FIXA (1) QUE APRESENTA NA ZONA POSTERIOR UMA SÉRIE DE ROLOS (4) E NA EXTREMIDADE DOIS PIVOTS (5); SOBRE ESTA BASE FIXA DESLIZA UMA ESTRUTURA MÓVEL INFERIOR (2) PELA ACÇÃO DE UM CILINDRO HIDRÁULICO INFERIOR (7), SENDO A CARGA DESLOCADA PELA PRESSÃO DA BASE (6) EXISTENTE NA ESTRUTURA MÓVEL SUPERIOR (3) QUE SE DESLOCA MEDIANTE A ACÇÃO DO CILINDRO HIDRÁULICO SUPERIOR (8).



Classificação Internacional

Classe	Nível	Categoria	Valor
B66F 9/14 (2006.01)	avanzado	primeira	inventiva



Fases Jurídicas

Fase	Data de Início	Data de Fim Previsto	Data de Fim Efectiva	Boletim	Entidade
01000000 - pedido-apresentado no inpi	28/06/2005	---	29/06/2005	---	---
01100000 - pedido-aguarda envio p/d.n.	29/06/2005	01/07/2005	01/07/2005	---	---
01101000 - pedido-confirm.envio p/d.n.	01/07/2005	---	21/07/2005	---	---
01102000 - pedido-envio p/d.n.confirmando	21/07/2005	28/07/2005	28/07/2005	---	---
01110000 - pedido-aguarda exame formal	28/07/2005	---	09/08/2005	---	---
01122000 - pedido-forma irreg.(notificado)	09/08/2005	---	07/09/2005	---	---
01125178 - ofício - irregularid. várias	09/08/2005	09/09/2005	07/09/2005	---	853210
01110000 - pedido-aguarda exame formal	07/09/2005	---	07/09/2005	---	---
01120000 - pedido-pub.regular	07/09/2005	29/12/2006	29/12/2006	12/2006	---
01140000 - pedido-oposição possível	29/12/2006	28/02/2007	28/02/2007	---	---
01160000 - estudo-aguarda despacho	28/02/2007	---	23/03/2007	---	---
01200000 - conc. total-pub.de despacho	23/03/2007	30/04/2007	30/04/2007	4/2007	---
01305000 - patente concedida	30/04/2007	28/06/2025	07/01/2011	---	---
01902000 - caduco-por falta de revalid.	07/01/2011	---	---	---	---

Taxas Periódicas

Situações de Taxas

Situação	Data de Início	Data de Fim Previsto	Data de Fim Efectiva	Boletim
01T00000 - pagamento não-aplicável	28/06/2005	---	07/09/2005	---
01T01000 - taxas incluídas no pedido	07/09/2005	28/12/2006	28/12/2006	---
01T10000 - pagamento inicial	28/12/2006	28/06/2007	28/06/2007	---
01T02000 - não há renovações a pagamento	28/06/2007	28/12/2007	28/12/2007	---
01T15000 - pagamento de renovação	28/12/2007	30/06/2008	28/05/2008	---
01T02000 - não há renovações a pagamento	28/05/2008	29/12/2008	29/12/2008	---
01T15000 - pagamento de renovação	29/12/2008	29/06/2009	29/06/2009	---
01T25000 - pagamento com sobretaxa	29/06/2009	28/12/2009	28/12/2009	---
01T30000 - pagamento com revalidação	28/12/2009	28/06/2010	28/06/2010	---
01T30101 - publicação de caducidade fpt	28/12/2009	07/01/2010	07/01/2010	07/01/2010
01T30202 - caducidade fpt publicada	07/01/2010	07/07/2010	07/07/2010	---
01T30000 - pagamento com revalidação	28/06/2010	28/06/2011	07/01/2011	---
01T30203 - caducidade fpt notificada	07/07/2010	07/01/2011	07/01/2011	---
01T08000 - falta de pagamento (rev.)	07/01/2011	---	---	---

Registo de Taxas Pagas

Nº da Taxa	Data do Documento	Nº do Documento
3	12-03-2007	7438
4	28-05-2008	1000045953

Entidades Intervinentes

Entidade	Nome	Morada	Localidade	Intervenção	Data de Início	Data de Fim
853210	Fravizel - Equipamentos Metalomecânicos, Lda.	Estrada 5 De Outubro, Apartado 47, Pé Da Pedreira	2025-999 Alcanede - Portugal	requerente / titular	28/06/2005	
853219	Eliseu Frazão			inventor	28/06/2005	
32	Álvaro Albano Duarte Catana	Av. Marquês De Tomar, 44, 6º	1069-229 Lisboa - Portugal	mandatário	28/06/2005	



Documentos Relacionados

Número	Data de Entrada	Acto Requerido	Requerente	Acto Executado	Data de Execução	Despacho
22285	28/06/2005 às 12:37:45	0199 - pedido de patente nacional	Fravizel-Equipamentos Metalomecânicos, Lda	inclusão de pedido pendente	29/06/2005	deferido
28537	05/09/2005 às 09:31:45	0131 - resp. a notificação	Fravizel - Equipamentos Metalomecânicos Lda	deferir resp. a ofício formal	07/09/2005	deferido
7438	12/03/2007 às 09:49:15	0187 - renovação	Fravizel-Equipamentos Metalomecânicos,Lda	pagam. de taxas periódicas	12/03/2007	deferido
1000045953	28/05/2008 às 12:34:22	0187 - renovação	Fravizel - Equipamentos Metalomecânicos, Lda.	pagam. de taxas periódicas	28/05/2008	deferido
1000060089	29/07/2010 às 17:10:54	0187 - renovação	Fravizel - Equipamentos Metalomecânicos, Lda.	juntar documento indeferido	29/07/2010	indeferido



Boletins Relacionados

Boletim	Motivo de Publicação	Situação do Boletim	Nº do Documento	Texto
12/2006	02 - publicação de pedidos	publicado	-	-
4/2007	10 - despachos de concessão	publicado	-	-
07/01/2010	13 - caducidades por f.p. de taxas	publicado	-	-
14/10/2010	21 - avisos de requer.indeferidos	publicado	1000060089	nos termos do artigo 24º do cpi



Prioridades

 Nota: Não existem registos de prioridades.



Países Designados

 Nota: Não aplicável a esta modalidade.



Epígrafe em Língua Estrangeira

 Nota: Não aplicável a esta modalidade.

