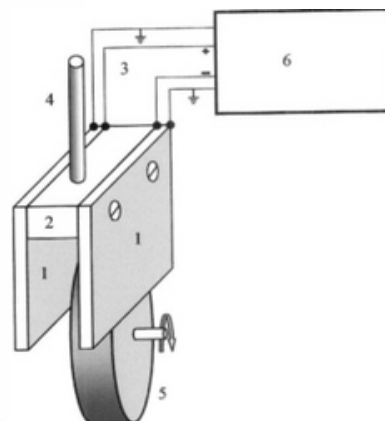


PATENTE NACIONAL Nº 103278

MEDIDOR ON-LINE NÃO INVASIVO DA ESPESSURA DE UM BIOFILME APLICADO A UM SISTEMA DE BIODISCOS

Síntese do Processo

Nº do Pedido	16992
Data de Apresentação	17-05-2005
Data do Pedido	17-05-2005
Fase Actual	PATENTE CADUCA
Data de Início da Fase	28-05-2025
Data de Fim Previsto	---
Situação de Taxas	PAGAMENTO NÃO-APLICÁVEL
Data de Início da Sit.	17-05-2025
Data de Fim Previsto da Sit.	---
Taxas Pagas	20
Taxas Devidas	0
BPI 1ª Publicação	11/2006
Data do Despacho	22-02-2007
BPI do Despacho	3/2007
Data de Início de Vigência	17-05-2005
Data Limite de Vigência	17-05-2025
Titulares	UNIVERSIDADE NOVA DE LISBOA
Mandatário	---
Classificação Internacional	G01B 13/06 (2006.01)
Processo em Tribunal	NÃO
Tribunal	---
Data de Envio	---



Texto do Resumo

A PRESENTE PATENTE REFERE-SE A UM MEDIDOR ON-LINE , NÃO DESTRUTIVO DA ESPESSURA DE UM BIOFILME, ATRAVÉS DA MEDIÇÃO DE CAPACIDADE ELÉCTRICA. O INVENTO PERTENCE AO GRUPO DOS SENSORES, MAIS CONCRETAMENTE AO SUB-GRUPO DOS SENSORES DE BIOMASSA. O PRINCIPIO DE FUNCIONAMENTO BASEIA-SE NA APLICAÇÃO DE UMA DIFERENÇA DE POTENTIAL ENTRE DUAS PLACAS. AS DUAS PLACAS (1), PARALELAS ENTRE SI, SÃO DE CIRCUITO IMPRESSO DE DUPLAFACE E SÃO FIXADAS ATRAVÉS DE UM BLOCO EM ACRILICO (2). NO ESPAÇO DEFINIDO PELAS PLACAS, ENCONTRA-SE INSERIDO UM BIODISCO (5) (DISCO ROTATIVO COM BIOFILME ADERENTE). NO ESTUDO DE BIOFILMES, E DESIGNADAMENTE PARA ESTIMATIVA DA ESPESSURA, FORAM DESENVOLVIDOS INÚMEROS MÉTODOS, MUITOS DOS QUAIS INVASIVOS. POR OUTRO LADO, EXISTEM MÉTODOS ON-LINE QUE, EMBORA SENDO NÃO INVASIVOS, TÊM LIMITAÇÕES, DECORRENTES DE SEREM APLICADOS EM SEPARADO DOS REACTORES COM BIOFILMES, O QUE REDUZ A RESPECTIVA APLICABILIDADE, DADO QUE SÃO PRATICAMENTE INCOMPATIVELIS COM OS PROCESSOS QUE INCLUEM OS BI OFILMES.



Classificação Internacional

Classe	Nível	Categoria	Valor
G01B 13/06 (2006.01)	avanzado	primeira	inventiva



Fases Jurídicas

Fase	Data de Início	Data de Fim Previsto	Data de Fim Efectiva	Boletim	Entidade
01000000 - pedido-apresentado no inpi	17/05/2005	---	18/05/2005	---	---
01100000 - pedido-aguarda envio p/d.n.	18/05/2005	01/06/2005	01/06/2005	---	---
01101000 - pedido-confirm.envio p/d.n.	01/06/2005	---	27/06/2005	---	---
01102000 - pedido-envio p/d.n.confirmando	27/06/2005	04/07/2005	04/07/2005	---	---
01110000 - pedido-aguarda exame formal	04/07/2005	---	15/07/2005	---	---
01120000 - pedido-pub.regular	15/07/2005	30/11/2006	30/11/2006	11/2006	---
01140000 - pedido-oposição possível	30/11/2006	30/01/2007	30/01/2007	---	---
01160000 - estudo-aguarda despacho	30/01/2007	---	22/02/2007	---	---
01200000 - conc. total-pub.de despacho	22/02/2007	30/03/2007	30/03/2007	3/2007	---
01305000 - patente concedida	30/03/2007	17/05/2025	19/05/2025	---	---
01655000 - caduco-(lim.vigência)-p/bpi.	17/05/2025	28/05/2025	28/05/2025	28/05/2025	---
01903000 - caduco-por esgot.de vigência	28/05/2025	---	---	---	---

Taxas Periódicas

Situações de Taxas

Situação	Data de Início	Data de Fim Previsto	Data de Fim Efectiva	Boletim
01T00000 - pagamento não-aplicável	17/05/2005	---	15/07/2005	---
01T01000 - taxas incluídas no pedido	15/07/2005	17/11/2006	17/11/2006	---
01T10000 - pagamento inicial	17/11/2006	17/05/2007	17/05/2007	---
01T02000 - não há renovações a pagamento	17/05/2007	19/11/2007	19/11/2007	---
01T15000 - pagamento de renovação	19/11/2007	19/05/2008	20/12/2007	---
01T02000 - não há renovações a pagamento	20/12/2007	18/11/2008	18/11/2008	---
01T15000 - pagamento de renovação	18/11/2008	18/05/2009	18/05/2009	---
01T25000 - pagamento com sobretaxa	18/05/2009	17/11/2009	17/11/2009	---
01T30000 - pagamento com revalidação	17/11/2009	17/05/2010	17/05/2010	---
01T30101 - publicação de caducidade fpt	17/11/2009	25/11/2009	25/11/2009	25/11/2009
01T30202 - caducidade fpt publicada	25/11/2009	25/05/2010	25/05/2010	---
01T30000 - pagamento com revalidação	17/05/2010	17/05/2011	17/09/2010	---
01T30203 - caducidade fpt notificada	25/05/2010	25/11/2010	17/09/2010	---
01T02000 - não há renovações a pagamento	17/09/2010	18/11/2010	18/11/2010	---
01T02101 - revalidado-pub.da revalidação	17/09/2010	23/09/2010	23/09/2010	23/09/2010
01T15000 - pagamento de renovação	18/11/2010	17/05/2011	10/12/2010	---
01T02000 - não há renovações a pagamento	10/12/2010	18/11/2011	18/11/2011	---
01T15000 - pagamento de renovação	18/11/2011	17/05/2012	15/12/2011	---
01T02000 - não há renovações a pagamento	15/12/2011	19/11/2012	19/11/2012	---
01T15000 - pagamento de renovação	19/11/2012	17/05/2013	12/12/2012	---
01T02000 - não há renovações a pagamento	12/12/2012	18/11/2013	18/11/2013	---
01T15000 - pagamento de renovação	18/11/2013	19/05/2014	13/12/2013	---
01T02000 - não há renovações a pagamento	13/12/2013	18/11/2014	18/11/2014	---
01T15000 - pagamento de renovação	18/11/2014	18/05/2015	29/12/2014	---
01T02000 - não há renovações a pagamento	29/12/2014	18/11/2015	18/11/2015	---
01T15000 - pagamento de renovação	18/11/2015	17/05/2016	09/12/2015	---
01T02000 - não há renovações a pagamento	09/12/2015	18/11/2016	18/11/2016	---
01T15000 - pagamento de renovação	18/11/2016	17/05/2017	17/01/2017	---
01T02000 - não há renovações a pagamento	17/01/2017	20/11/2017	20/11/2017	---

01T15000 - pagamento de renovação	20/11/2017	17/05/2018	04/12/2017	---
01T02000 - não há renovações a pagamento	04/12/2017	19/11/2018	19/11/2018	---
01T15000 - pagamento de renovação	19/11/2018	17/05/2019	30/01/2019	---
01T02000 - não há renovações a pagamento	30/01/2019	18/11/2019	18/11/2019	---
01T15000 - pagamento de renovação	18/11/2019	18/05/2020	10/12/2019	---
01T02000 - não há renovações a pagamento	10/12/2019	18/11/2020	18/11/2020	---
01T15000 - pagamento de renovação	18/11/2020	17/05/2021	05/01/2021	---
01T02000 - não há renovações a pagamento	05/01/2021	18/11/2021	18/11/2021	---
01T15000 - pagamento de renovação	18/11/2021	17/05/2022	10/12/2021	---
01T02000 - não há renovações a pagamento	10/12/2021	18/11/2022	18/11/2022	---
01T15000 - pagamento de renovação	18/11/2022	17/05/2023	14/12/2022	---
01T02000 - não há renovações a pagamento	14/12/2022	20/11/2023	20/11/2023	---
01T15000 - pagamento de renovação	20/11/2023	17/05/2024	08/01/2024	---
01T02000 - não há renovações a pagamento	08/01/2024	18/11/2024	18/11/2024	---
01T40000 - pag. final-limite da vigência	18/11/2024	17/05/2025	17/05/2025	---
01T00000 - pagamento não-aplicável	17/05/2025	---	---	---

Registo de Taxas Pagas

Nº da Taxa	Data do Documento	Nº do Documento
3	16-02-2007	4793
4	20-12-2007	26525
5	15-09-2010	3285
6	15-09-2010	3285
7	10-12-2010	3534
8	15-12-2011	4555
9	12-12-2012	5637
10	13-12-2013	6882
11	29-12-2014	7864
12	09-12-2015	8785
13	17-01-2017	9702
14	04-12-2017	10405
15	30-01-2019	15510
16	10-12-2019	1000062726
17	05-01-2021	1000000299
18	10-12-2021	1000047396

19	14-12-2022	2004312641
20	08-01-2024	2005739033



Entidades Intervinentes

Entidade	Nome	Morada	Localidade	Intervenção	Data de Início	Data de Fim
1845340	Faculdade De Ciências E Tecnologia Da Universidade Nova De Lisboa	Campus Da Caparica, Quinta Da Torre	2829-516 Caparica - Portugal	requerente / titular	17/05/2005	30/01/2019
896655	Universidade Nova De Lisboa	Campus De Campolide	1099-085 Lisboa - Portugal	requerente / titular	30/01/2019	
847291	Rita Maurício Rodrigues			inventor	17/05/2005	
847293	Fernando José Pires Santana			inventor	17/05/2005	
457607	Carlos Jorge Mariano Miranda Dias			inventor	17/05/2005	



Documentos Relacionados

Número	Data de Entrada	Acto Requerido	Requerente	Acto Executado	Data de Execução	Despacho
16992	17/05/2005 às 15:29:42	0199 - pedido de patente nacional	Faculdade De Ciencias E Tecnologia Universidade Nova De Lisboa	inclusão de pedido pendente	18/05/2005	deferido
4793	16/02/2007 às 14:52:16	0187 - renovação	Faculdade De Ciencias E Tecnologia-Universidade Nova De Lisboa	pagam. de taxas periódicas	16/02/2007	deferido
26525	20/12/2007 às 16:14:52	0187 - renovação	Faculdade De Ciências E Tecnologia Universidade Nova De Lisboa	pagam. de taxas periódicas	20/12/2007	deferido
3285	15/09/2010 às 12:58:13	0185 - revalidação	Faculdade De Ciencias E Tecnologia - Universidade Nova De Lisboa	pagam. de taxas periódicas	17/09/2010	deferido
3534	10/12/2010 às 15:18:59	0187 - renovação	Faculdade De Ciencias E Tecnologia -Universidade Nova De Lisboa	pagam. de taxas periódicas	10/12/2010	deferido
4555	15/12/2011 às 12:04:10	0187 - renovação	Faculdade De Ciências E Tecnologia Da Universidade Nova De Lisboa	pagam. de taxas periódicas	15/12/2011	deferido
5637	12/12/2012 às 13:23:04	0187 - renovação	Faculdade De Ciencias E Tecnologia Da Universidade Nova De Lisboa	pagam. de taxas periódicas	12/12/2012	deferido
6234	30/05/2013 às 12:27:24	0187 - renovação	Faculdade De Ciencias E Tecnologia Da Universidade Nova De Lisboa	juntar documento sem efeitos	30/05/2013	sem efeito
6882	13/12/2013 às 13:43:40	0187 - renovação	Faculdade De Ciências E Tecnologia Da Universidade Nova De Lisboa	pagam. de taxas periódicas	13/12/2013	deferido
7864	29/12/2014 às 17:50:37	0187 - renovação	Faculdade De Ciencias E Tecnologia Da Universidade Nova De Lisboa	pagam. de taxas periódicas	29/12/2014	deferido
8785	09/12/2015 às 15:20:54	0187 - renovação	Faculdade De Ciências E Tecnologia Da Universidade Nova De Lisboa	pagam. de taxas periódicas	09/12/2015	deferido
9702	17/01/2017 às 15:20:13	0187 - renovação	Faculdade De Ciencias E Tecnologia Da Univ. Nova De Lisboa	pagam. de taxas periódicas	17/01/2017	deferido
10405	04/12/2017 às 14:50:40	0187 - renovação	Faculdade De Ciências E Tecnologia Da Universidade Nova De Lisboa	pagam. de taxas periódicas	04/12/2017	deferido
15510	30/01/2019 às 12:22:26	0187 - renovação	Faculdade De Ciencias E Tecnologia Da Universidade Nova De Lisboa	pagam. de taxas periódicas	30/01/2019	deferido
15511	30/01/2019 às 12:23:01	0175 - mod.ident.titular (processo)	Faculdade De Ciencias E Tecnologia Da Universidade Nova De Lisboa	mudança de identificação (processo)	30/01/2019	deferido
1000062726	10/12/2019 às 12:00:31	0187 - renovação	Universidade Nova De Lisboa	pagam. de taxas periódicas	10/12/2019	deferido
1000000299	05/01/2021 às 11:49:36	0187 - renovação	Universidade Nova De Lisboa	pagam. de taxas periódicas	05/01/2021	deferido
1000047396	10/12/2021 às 10:19:04	0187 - renovação	Universidade Nova De Lisboa	pagam. de taxas periódicas	10/12/2021	deferido
2004312641	14/12/2022 às 21:36:37	0187 - renovação	Universidade Nova De Lisboa	pagam. de taxas periódicas	14/12/2022	deferido

2005739033	08/01/2024 às 16:54:52	0187 - renovação	Universidade Nova De Lisboa	pagam. de taxas periódicas	08/01/2024	deferido
------------	---------------------------	------------------	-----------------------------	----------------------------	------------	----------



Boletins Relacionados

Boletim	Motivo de Publicação	Situação do Boletim	Nº do Documento	Texto
11/2006	02 - publicação de pedidos	publicado	-	-
3/2007	10 - despachos de concessão	publicado	-	-
25/11/2009	13 - caducidades por f.p. de taxas	publicado	-	-
23/09/2010	12 - revalidações de título	publicado	3285	-
28/05/2025	37 - caducidades p/limite vigência	publicado	-	-



Prioridades

 Nota: Não existem registos de prioridades.



Países Designados

 Nota: Não aplicável a esta modalidade.



Epígrafe em Língua Estrangeira

 Nota: Não aplicável a esta modalidade.

