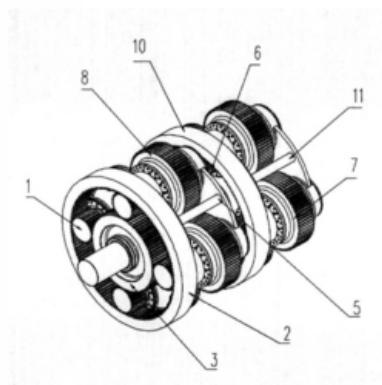


## PATENTE NACIONAL Nº 103270

### SISTEMA DE CONVERSÃO/INVERSÃO DE ENERGIA

#### Síntese do Processo

Nº do Pedido	15147
Data de Apresentação	02-05-2005
Data do Pedido	02-05-2005
Fase Actual	PATENTE CADUCA
Data de Início da Fase	11-11-2013
Data de Fim Previsto	---
Situação de Taxas	FALTA DE PAGAMENTO (REV.)
Data de Início da Sit.	11-11-2013
Data de Fim Previsto da Sit.	---
Taxas Pagas	7
Taxas Devidas	2
BPI 1ª Publicação	9/2005
Data do Despacho	22-12-2005
BPI do Despacho	2/2006
Data de Início de Vigência	02-05-2005
Data Limite de Vigência	02-05-2025
Titulares	MARTIFER CONSTRUÇÕES METALOMECÂNICAS, S.A.
Mandatário	JOSÉ NUNES DE OLIVEIRA (FILHO)
Classificação Internacional	F03B 13/14 (2006.01)
Processo em Tribunal	NÃO
Tribunal	---
Data de Envio	---



## Texto do Resumo

---

NOVO MODELO MECÂNICO PARA CONVERSÃO E INVERSÃO DE UM MOVIMENTO PENDULAR MECÂNICO PROVOCADO PELO MOVIMENTO DAS ONDAS TORNANDO-O NUM MOVIMENTO UNIDIRECCIONAL ROTATIVO, COM APLICABILIDADE EM SISTEMAS PARA RECUPERAÇÃO DA ENERGIA DAS ONDAS. O SISTEMA CONSISTE NUM CONJUNTO DE CREMALHEIRAS, COM ROLAMENTOS ANTI-RECUO INCORPORADOS, AGRUPADAS DE FORMA A CONVERTER E INVERTER O MOVIMENTO PENDULAR MECÂNICO EXISTENTE NUM EIXO CENTRAL SOLIDÁRIO COM UMA ESTRUTURA SUJEITA À IRREGULAR VARIAÇÃO DA ONDULAÇÃO MARÍTIMA, EM MOVIMENTO ROTACIONAL UNIDIRECCIONAL NO EIXO DE SAÍDA. ESTE MODELO PERMITIRÁ SOLUCIONAR UM DOS MAIORES PROBLEMAS EXISTENTES PARA O DESENVOLVIMENTO DA TECNOLOGIA PARA APROVEITAMENTO DA ENERGIA DAS ONDAS, O PROBLEMA DA INVERSÃO MECÂNICA COM ELEVADA EFICIÊNCIA. PARA ALÉM DE TORNAR O MOVIMENTO UNIDIRECCIONAL ROTATIVO, ESTE SISTEMA FAZ UMA PRIMEIRA MULTIPLICAÇÃO DO MOVIMENTO DE ENTRADA, PERMITINDO COLOCAR NO EIXO DE SAÍDA UMA CAIXA MULTIPLICADORA COMERCIAL.



## Classificação Internacional

Classe	Nível	Categoria	Valor
F03B 13/14 (2006.01)	avanzado	primeira	inventiva



## Fases Jurídicas

Fase	Data de Início	Data de Fim Previsto	Data de Fim Efectiva	Boletim	Entidade
01000000 - pedido-apresentado no inpi	02/05/2005	---	03/05/2005	---	---
01100000 - pedido-aguarda envio p/d.n.	03/05/2005	16/05/2005	16/05/2005	---	---
01101000 - pedido-confirm.envio p/d.n.	16/05/2005	---	27/06/2005	---	---
01102000 - pedido-envio p/d.n.confirmando	27/06/2005	04/07/2005	04/07/2005	---	---
01110000 - pedido-aguarda exame formal	04/07/2005	---	14/07/2005	---	---
01120000 - pedido-pub.regular	14/07/2005	30/09/2005	30/09/2005	9/2005	---
01140000 - pedido-oposição possível	30/09/2005	30/11/2005	30/11/2005	---	---
01160000 - estudo-aguarda despacho	30/11/2005	---	22/12/2005	---	---
01200000 - conc. total-pub.de despacho	22/12/2005	27/02/2006	27/02/2006	2/2006	---
01305000 - patente concedida	27/02/2006	02/05/2025	11/11/2013	---	---
01902000 - caduco-por falta de revalid.	11/11/2013	---	---	---	---

## Taxas Periódicas

### Situações de Taxas

Situação	Data de Início	Data de Fim Previsto	Data de Fim Efectiva	Boletim
01T00000 - pagamento não-aplicável	02/05/2005	---	14/07/2005	---
01T01000 - taxas incluídas no pedido	14/07/2005	02/11/2006	02/11/2006	---
01T10000 - pagamento inicial	02/11/2006	02/05/2007	02/05/2007	---
01T25000 - pagamento com sobretaxa	02/05/2007	02/11/2007	02/11/2007	---
01T30000 - pagamento com revalidação	02/11/2007	02/05/2008	02/05/2008	---
01T30101 - publicação de caducidade fpt	02/11/2007	14/11/2007	14/11/2007	14/11/2007
01T30202 - caducidade fpt publicada	14/11/2007	14/05/2008	14/05/2008	---
01T30000 - pagamento com revalidação	02/05/2008	04/05/2009	04/08/2008	---
01T30203 - caducidade fpt notificada	14/05/2008	14/11/2008	04/08/2008	---
01T02000 - não há renovações a pagamento	04/08/2008	03/11/2008	03/11/2008	---
01T02101 - revalidado-pub.da revalidação	04/08/2008	12/08/2008	12/08/2008	12/08/2008
01T15000 - pagamento de renovação	03/11/2008	04/05/2009	12/12/2008	---
01T02000 - não há renovações a pagamento	12/12/2008	03/11/2009	03/11/2009	---
01T15000 - pagamento de renovação	03/11/2009	03/05/2010	30/04/2010	---
01T02000 - não há renovações a pagamento	30/04/2010	03/11/2010	03/11/2010	---
01T15000 - pagamento de renovação	03/11/2010	02/05/2011	02/05/2011	---
01T25000 - pagamento com sobretaxa	02/05/2011	02/11/2011	06/06/2011	---
01T02000 - não há renovações a pagamento	06/06/2011	03/11/2011	03/11/2011	---
01T15000 - pagamento de renovação	03/11/2011	02/05/2012	02/05/2012	---
01T25000 - pagamento com sobretaxa	02/05/2012	02/11/2012	02/11/2012	---
01T30000 - pagamento com revalidação	02/11/2012	02/05/2013	02/05/2013	---
01T30101 - publicação de caducidade fpt	02/11/2012	09/11/2012	09/11/2012	09/11/2012
01T30202 - caducidade fpt publicada	09/11/2012	09/05/2013	09/05/2013	---
01T30000 - pagamento com revalidação	02/05/2013	02/05/2014	11/11/2013	---
01T30203 - caducidade fpt notificada	09/05/2013	11/11/2013	11/11/2013	---
01T08000 - falta de pagamento (rev.)	11/11/2013	---	---	---

### Registo de Taxas Pagas

Nº da Taxa	Data do Documento	Nº do Documento
3	08-07-2008	3246

4	08-07-2008	3246
5	12-12-2008	4907
6	30-04-2010	1000036178
7	06-06-2011	1000044463



## Entidades Intervinentes

Entidade	Nome	Morada	Localidade	Intervenção	Data de Início	Data de Fim
845669	Martifer Construções Metalomecânicas, S.A.	Zona Industrial De Oliveira De Frades	3680-170 Oliveira De Frades - Portugal	requerente / titular	02/05/2005	
845672	José Carlos Amador			inventor	02/05/2005	
845670	António Pontes			inventor	02/05/2005	
845673	Nuno Ferreira			inventor	02/05/2005	
845671	Marc David Hadden			inventor	02/05/2005	
827483	Paulo Lino Lopes Martins	Zona Industrial De Oliveira De Frades, Apartado 17	3680-909 Oliveira De Frades - Portugal	mandatário	02/05/2005	25/01/2012
2432996	José Nunes De Oliveira (Filho)	Rua Santa Catarina, 693- 5º	4000-454 Porto - Portugal	mandatário	25/01/2012	



## Documentos Relacionados

Número	Data de Entrada	Acto Requerido	Requerente	Acto Executado	Data de Execução	Despacho
15147	02/05/2005 às 11:01:24	0199 - pedido de patente nacional	Maftifer Energia, Equipamentos Para Energia Sa	inclusão de pedido pendente	03/05/2005	deferido
13181	28/04/2006 às 16:10:47	0171 - certificado	Martifer Energia - Equipamentos Para Energia S A	juntar doc. deferidos diversos	28/04/2006	deferido
3246	08/07/2008 às 10:04:10	0185 - revalidação	Martifer Energia, Equipamentos Para Energia, S.A.	pagam. de taxas periódicas	04/08/2008	deferido
3247	08/07/2008 às 10:04:33	0187 - renovação	Martifer Energia, Equipamentos Para Energia, S.A.	juntar doc. deferidos diversos	04/08/2008	deferido
3599	01/08/2008 às 09:58:46	0110 - complemento de taxas	Martifer Energia, Equipamentos Para Energia, S.A.	juntar doc. deferidos diversos	04/08/2008	deferido
4907	12/12/2008 às 11:00:57	0187 - renovação	Martifer Energia, Equipamentos Para Energia, S.A.	pagam. de taxas periódicas	12/12/2008	deferido
1000036178	30/04/2010 às 15:13:10	0187 - renovação	Martifer Construções Metalomecânicas, S.A.	pagam. de taxas periódicas	30/04/2010	deferido
1000044463	06/06/2011 às 15:11:09	0187 - renovação	Martifer Construções Metalomecânicas, S.A.	pagam. de taxas periódicas	06/06/2011	deferido
4133	07/07/2011 às 12:49:00	0105 - pedido devolução taxas	Martifer Energia, Equipamentos Para Energia, S.A.	juntar doc. deferidos diversos	28/07/2011	deferido
4699	25/01/2012 às 16:23:31	0180 - modif.identidade titular	Martifer Construções Metalomecânicas, S.A.	mudança de identificação (entidade)	25/01/2012	deferido

## Boletins Relacionados

Boletim	Motivo de Publicação	Situação do Boletim	Nº do Documento	Texto
9/2005	02 - publicação de pedidos	publicado	-	-
2/2006	10 - despachos de concessão	publicado	-	-
14/11/2007	13 - caducidades por f.p. de taxas	publicado	-	-
12/08/2008	12 - revalidações de título	publicado	3246	-
09/11/2012	13 - caducidades por f.p. de taxas	publicado	-	-



## Prioridades

---

 Nota: Não existem registos de prioridades.



## Países Designados

---

 Nota: Não aplicável a esta modalidade.



## Epígrafe em Língua Estrangeira

---

 Nota: Não aplicável a esta modalidade.

